



Wood Trick®
A NEW WORLD OF ART

RU Внимание! **UKR** Увага! **ENG** Attention! **DEU** Achtung! **FRA** Attention! **POL** Uwaga! **SPA** Atención! **ITA** Attenzione!

Wood Trick
A NEW WORLD OF ART



RU Не поджигать! **UKR** Не підпалювати! **ENG** Do not set fire to it! **DEU** Nicht anzünden! **FRA** Ne pas allumer! **POL** nie podpalaj! **SPA** No prender fuego! **ITA** Non dare fuoco!



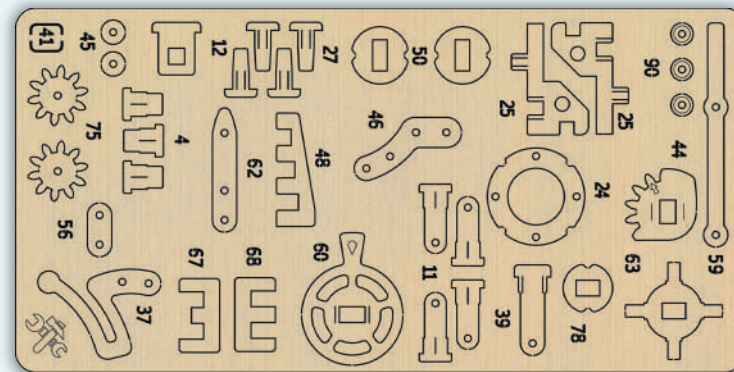
RU Осторожно! Острые детали! **UKR** Обережно! Гострі деталі! **ENG** Caution! Sharp parts! **DEU** Vorsichtig! Scharfe Details! **FRA** Attention! Détails tranchants! **POL** Uwaga! Ostre szczegóły! **SPA** Cuidado! Piezas cortantes! **ITA** Attenzione! Dettagli nitidi!

RU Рекомендация: если возникли сложности при скреплении деталей, обработайте зубочистки парафином. **UKR** Рекомендация: якщо виникли складнощі при скріпленні деталей, обробіть зубочистки парафіном. **ENG** Recommendation: if you have difficulty in connecting parts, treat toothpicks with paraffin. **DEU** Empfehlung: Wenn Sie Schwierigkeiten haben, Teile zu verbinden, behandeln Sie Zahnstocher mit Paraffin. **FRA** Recommandation: si vous avez des difficultés pièces de fixation, traitez les cure-dents avec de la paraffine. **POL** Zalecenie: jeśli masz trudności z połączeniem części, obsługiwać wykałaczki parafiną. **SPA** Recomendación: si tiene dificultades para fijar piezas, trate mondadientes con parafina. **ITA** Raccomandazione: in caso di difficoltà nel fissare le parti, trattare gli stuzzicadenti con paraffina.

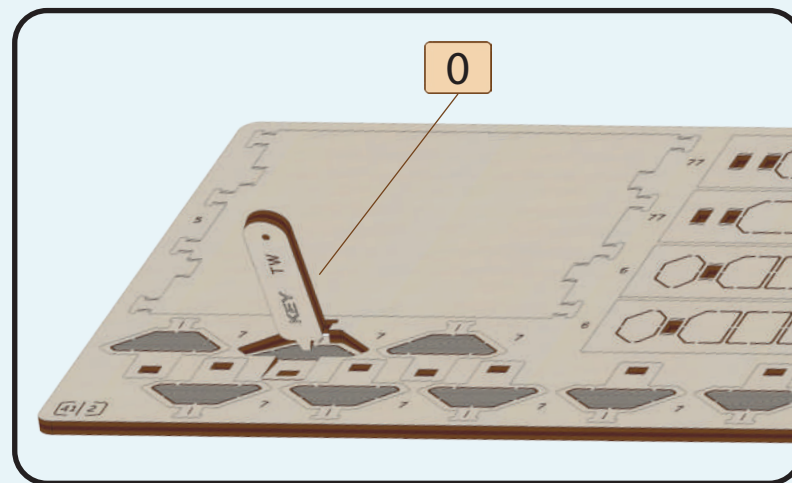
RU Конструктор не требует применения клея. **UKR** Конструктор не вимагає застосування клею. **ENG** The assembling of constructor does not require to use glue. **DEU** Für die Montage des Konstruktors ist kein Klebstoff erforderlich. **FRA** Aucune colle n'est nécessaire pour monter le constructeur. **POL** Montaż konstruktora odbywa się bez kleju. **SPA** El montaje constructor no requiere el uso de pegamento. **ITA** L'assemblaggio non richiede l'uso di colla.

RU Хрупкие детали! При извлечении элементов конструктора из карты будьте аккуратны! **UKR** Крихкі деталі! Під час вилучення конструктора з карти будьте обережні! **ENG** Fragile details! Be careful when removing the constructor from the card! **DEU** Zerbrechliche Details! Seien Sie vorsichtig, wenn Sie den Konstruktor von der Karte entfernen! **FRA** Détails fragiles! Faites attention en retirant les éléments de la construction de la carte! **POL** Kruche szczegóły! Przedmioty należy wyjmować z karty ostrożnie! **SPA** Detalles frágiles! Sea prudente al sacar elementos de mecano del tarjeta! **ITA** Dettagli fragili! Gli elementi vanno estratti dalla scheda con cautela!

RU Все элементы входящие в зацепление необходимо зачистить наждачной бумагой и смазать парафином. **UKR** Всі елементи, що входять у зачеплення необхідно зачистити наждачним папером і змастити парафіном. **ENG** All elements that interlock must be sanded with sandpaper and greased with paraffin. **DEU** Alle eingreifenden Teile müssen mit Sandpapier gereinigt und mit Paraffin eingefettet werden. **FRA** Il faut nettoyer tous les éléments de l'accrochage à l'aide du papier-meri et les traiter avec de la paraffine. **POL** Wszystkie zaczepione elementy należy oczyścić papierem ściernym i nasmarować parafiną. **SPA** Todos los elementos que se enganchan deben limpiarse con papel de lija y engrasarse con parafina. **ITA** Tutti gli elementi agganciati devono essere puliti con carta vetrata e ingrassati con paraffina.

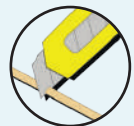


RU Запасные части. **UKR** Запасні деталі. **ENG** Spare parts. **DEU** Ersatzteile. **FRA** Pièces de rechange. **POL** Części zamienne. **SPA** Repuestos. **ITA** Pezzi di ricambio. **TUR** Yedek parçalar.



RU Вспомогательный инструмент для сборки или измерения расстояний. **UKR** Допоміжний інструмент для збірки або вимірювання відстаней. **ENG** Auxiliary tool for assembling or measuring distances. **DEU** Hilfswerkzeug zum Montieren oder Messen von Abständen. **FRA** Outil auxiliaire pour assembler ou mesurer des distances. **POL** Narzędzie pomocnicze do montażu lub pomiaru odległości. **SPA** Herramienta auxiliar para ensamblar o medir distancias. **ITA** Strumento ausiliario per l'assemblaggio o la misurazione delle distanze.

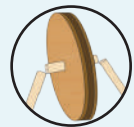
RU Условные обозначения. **UKR** Умовні позначення. **ENG** Symbolic notations. **DEU** Erläuterungen. **FRA** Légende. **POL** Notacje symboliczne. **SPA** Notaciones simbólicas. **ITA** Notazioni simboliche.



RU Отрезать зубочистку. **UKR** Відрізати зубочистку. **ENG** Cut off a toothpick. **DEU** Schneiden Sie einen Zahnstocher ab. **FRA** Couper la cure-dent. **POL** Odetniij wykałaczkę. **SPA** Cortar un palillo de dientes. **ITA** Tagliare lo stecchino.



RU Взвести механизм. **UKR** Звести механізм. **ENG** Start the mechanism. **DEU** Starten Sie den Mechanismus. **FRA** Démarrer le mécanisme. **POL** Zapusc mechanizm. **SPA** Dar vuelta el mecanismo. **ITA** Avvia il meccanismo.



RU Обломать с двух сторон. **UKR** Обламати з двох сторін. **ENG** Break off from both sides. **DEU** Brechen Sie einen Zahnstocher auf beiden Seiten ab. **FRA** Casser un cure-dent des deux côtés. **POL** Oblomaj wykałaczkę po obu stronach. **SPA** Romper un palillo de dientes en ambos lados. **ITA** Rompere uno stecchino su entrambi i lati.



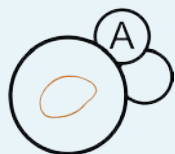
RU Удалить заусеницы. **UKR** Видалити задирки. **ENG** Remove burrs. **DEU** Niednägel entfernen. **FRA** Enlever les bavures. **POL** Usuń zadziory. **SPA** Quitar rebabas. **ITA** Eliminare le bave. **TUR** Çapakları temizle.



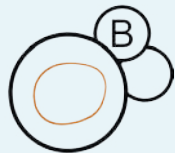
RU Обратит внимание! **UKR** Звернути увагу! **ENG** Note! **DEU** Aufgepasst! **FRA** Faites attention! **POL** Uwaga! **SPA** ¡Presta atención! **ITA** Presta attenzione!



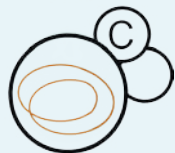
RU Смазать парафином. **UKR** Змастити парафіном. **ENG** Lubricate with paraffin. **DEU** Mit dem Paraffin schmieren. **FRA** Lubrifier à la paraffine. **POL** Nasmaruj parafiną. **SPA** Lubricar con parafina. **ITA** Lubrificare con paraffina.



RU Маленькая резинка. **UKR** Маленька резинка. **ENG** Little rubber band. **DEU** Kleines Gummiband. **FRA** Petit élastique. **POL** Mała guma. **SPA** De goma pequena. **ITA** Piccola gomma.



RU Средняя резинка. **UKR** Середня резинка. **ENG** The middle rubber band. **DEU** Das mittlere Gummiband. **FRA** Moyen élastique. **POL** Średnia guma. **SPA** De goma mediana. **ITA** Gomma media.



RU Большая резинка. **UKR** Велика резинка. **ENG** Big rubber band. **DEU** Großes Gummiband. **FRA** Grand élastique. **POL** Duża guma. **SPA** De goma grande. **ITA** Gomma di grandi.



RU Деталь должна свободно вращаться. **UKR** Деталь повинна вільно обертатися. **ENG** The part must rotate freely. **DEU** Das detail muss sich frei drehen. **FRA** L'élément doit tourner librement. **POL** Część powinna swobodnie obracać się. **SPA** La pieza debe girar libremente. **ITA** Il dettaglio deve ruotare liberamente.



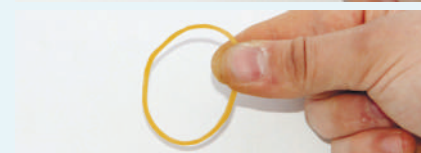
RU Рычаг пуска. **UKR** Важіль пуску. **ENG** Start lever. **DEU** Starthebel. **FRA** Levier de démarrage. **POL** Dźwignia rozruchu. **SPA** Palanca de arranque. **ITA** Leva di avviamento.

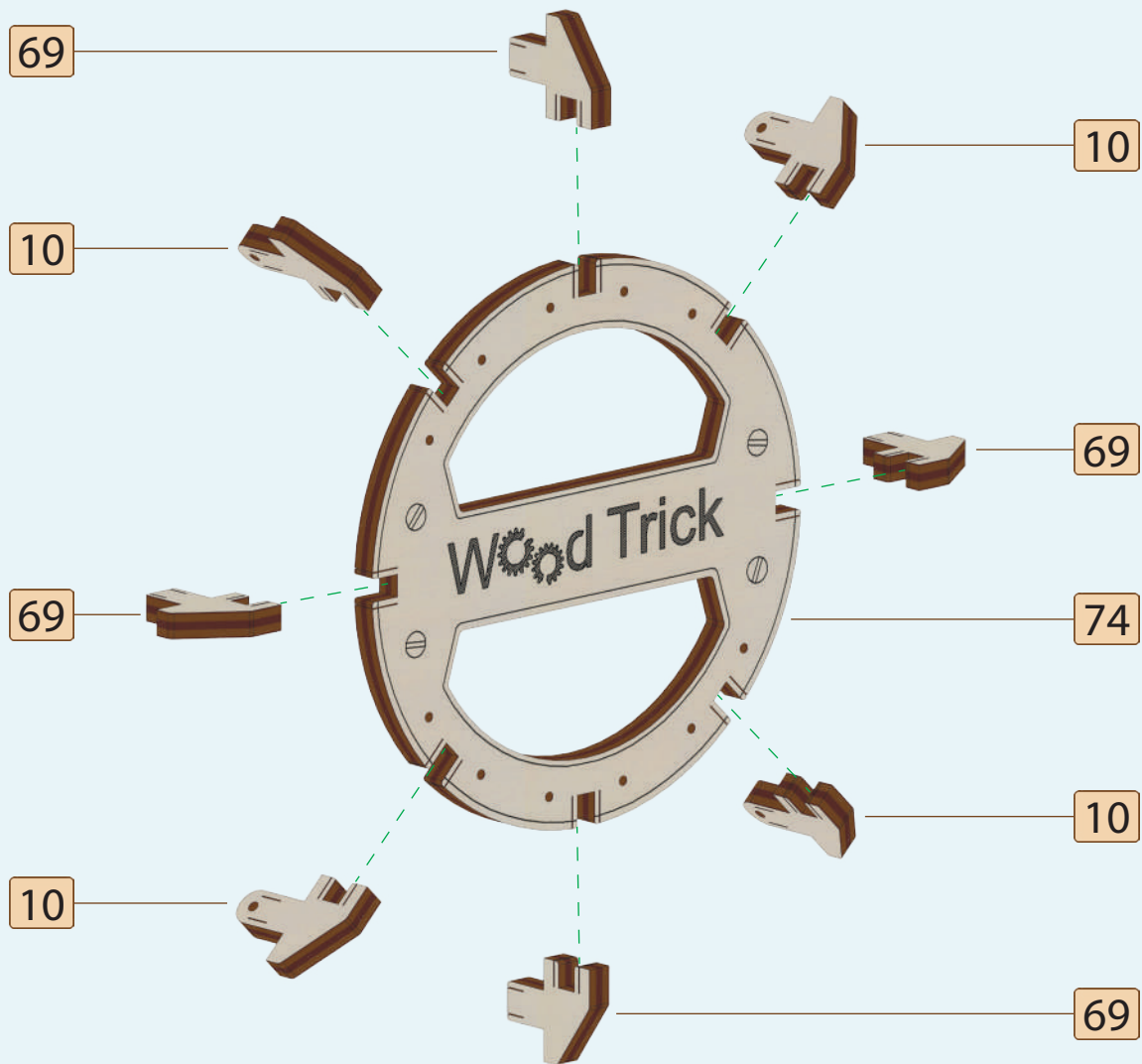


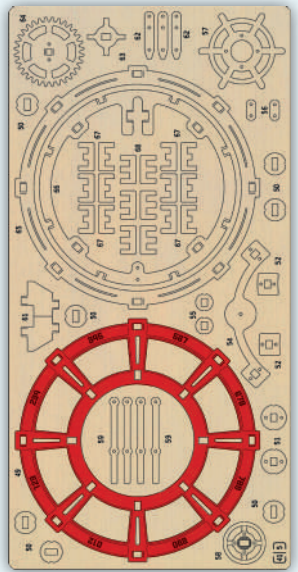
RU Сборка в зеркальном отражении. **UKR** Збірка в дзеркальному відображенні. **ENG** Assembly in mirror reflection. **DEU** Montage in spiegelreflexion. **FRA** Assemblage en réflexion spéculaire. **POL** Montaż w odbiciu lustrzanym. **SPA** Montaje en reflexión especular. **ITA** Assemblaggio in riflessione speculare.



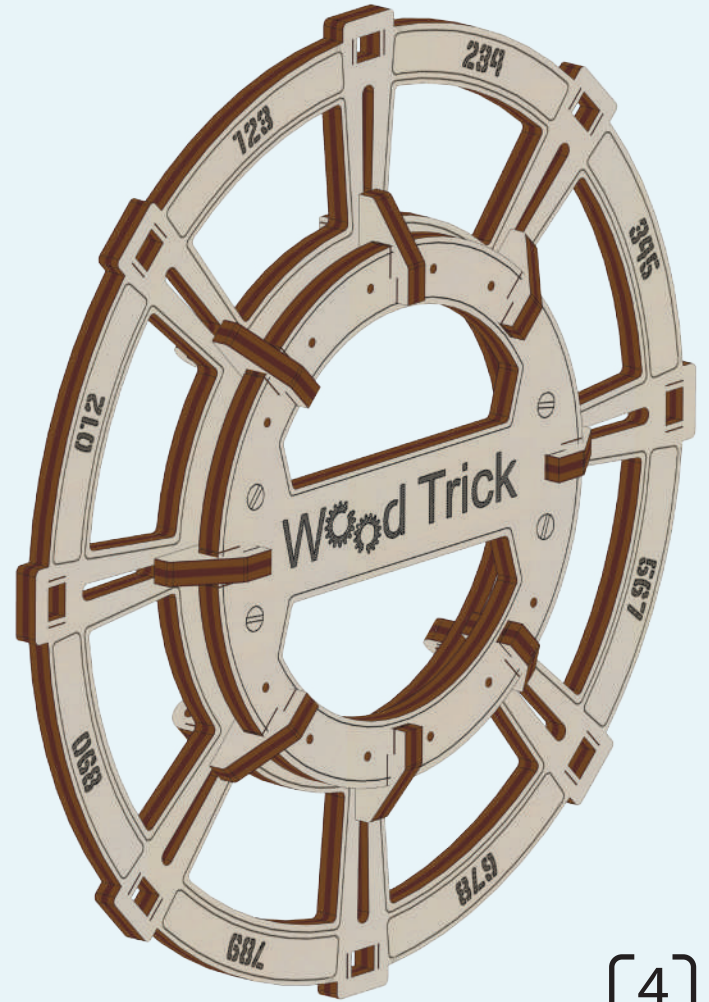
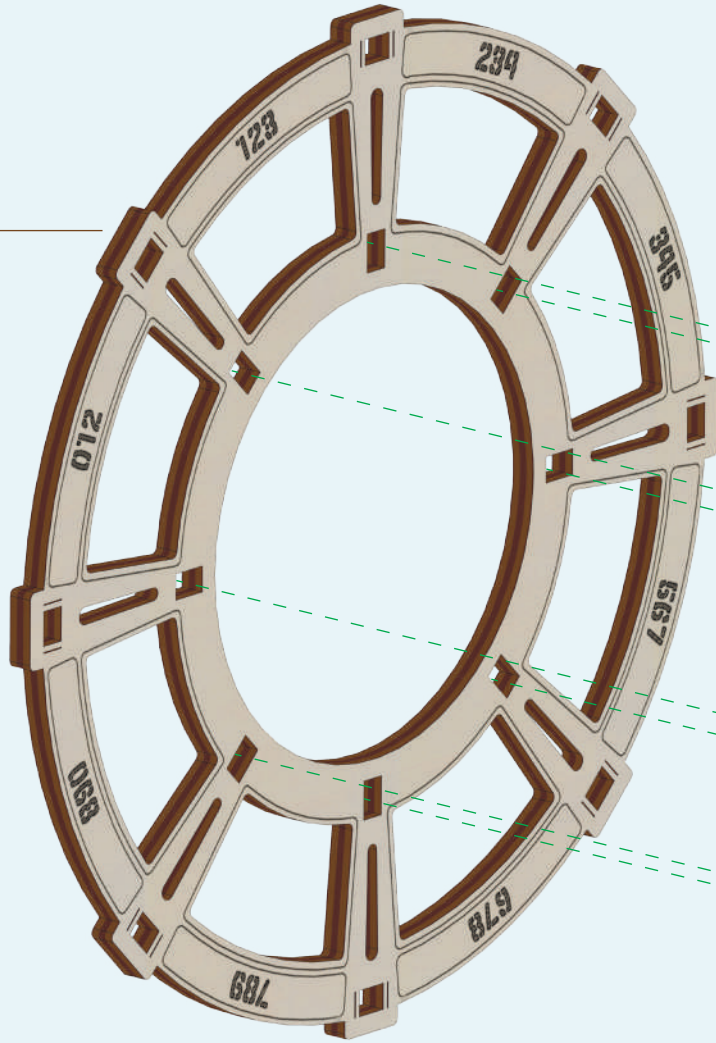
RU Сборка окончена. **UKR** Збірка закінчена. **ENG** Assembly is completed. **DEU** Montage abgeschlossen. **FRA** Assemblée terminée. **POL** Montaż zakończony. **SPA** Ensamblaje completada. **ITA** L'assemblaggio è finito.



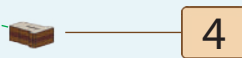
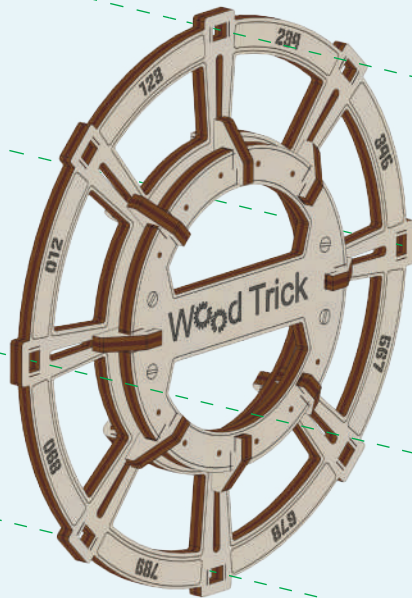
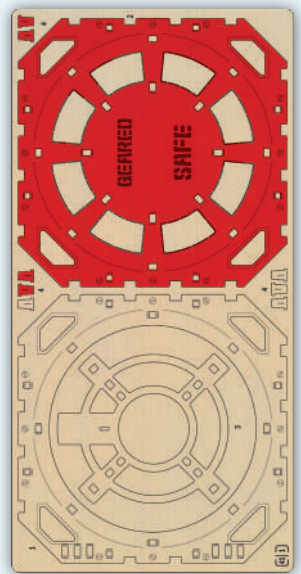




49



[4]



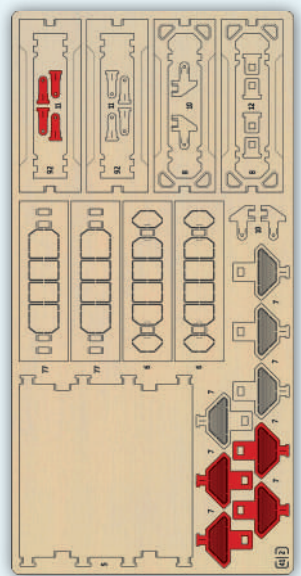
4



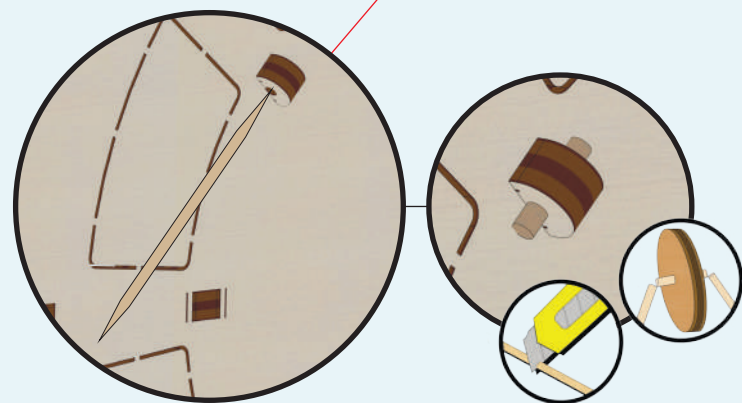
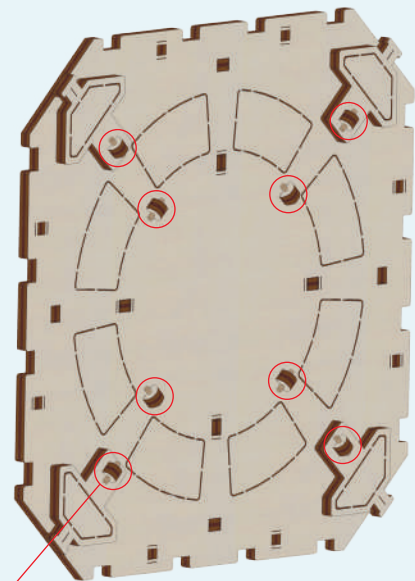
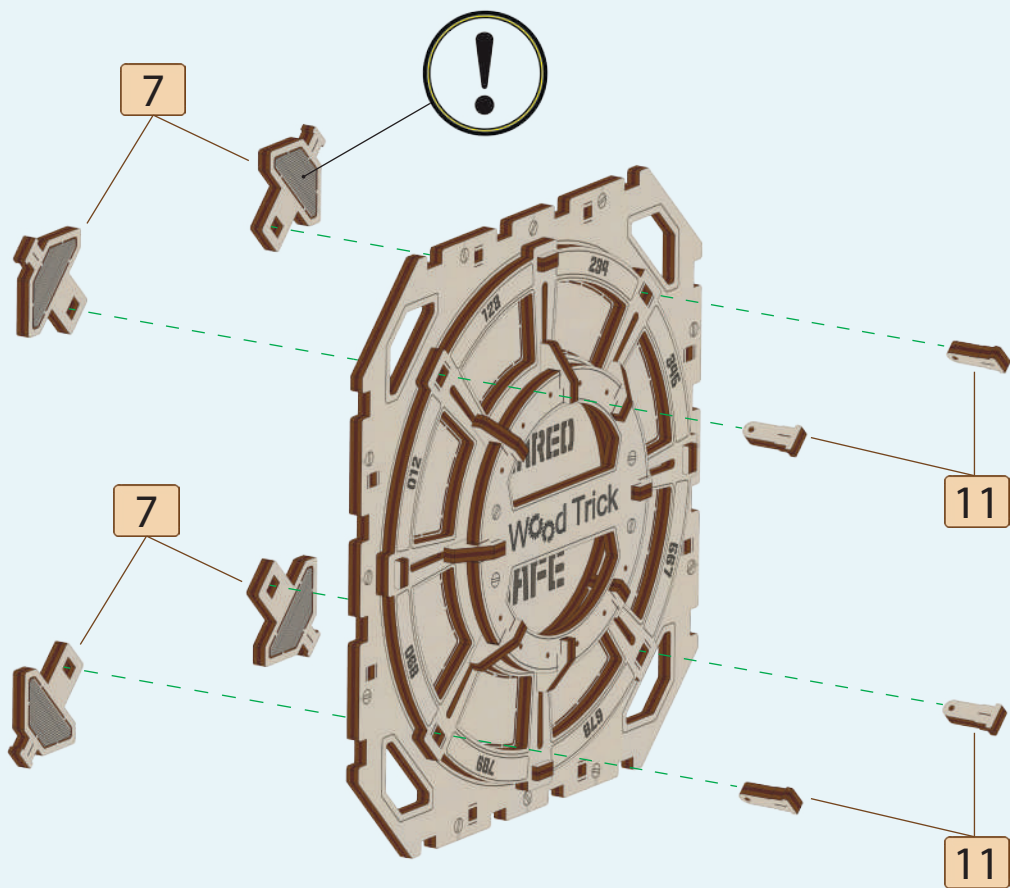
4



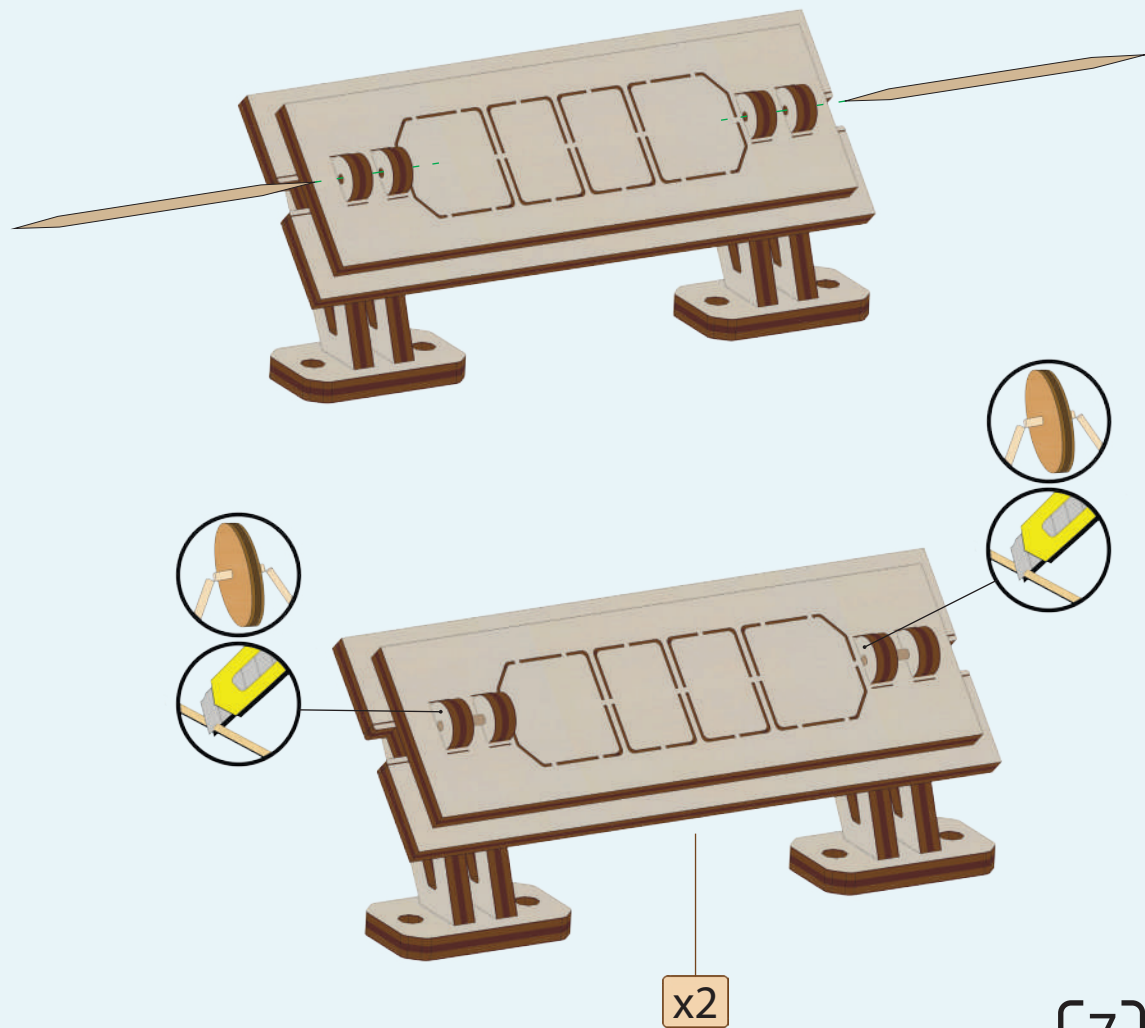
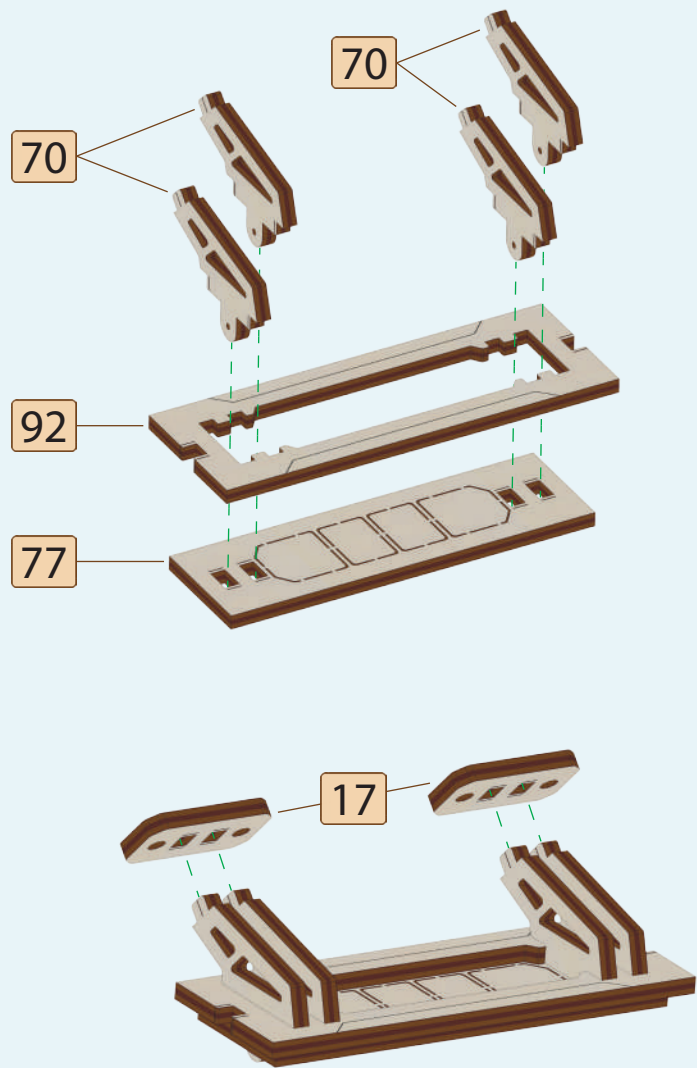
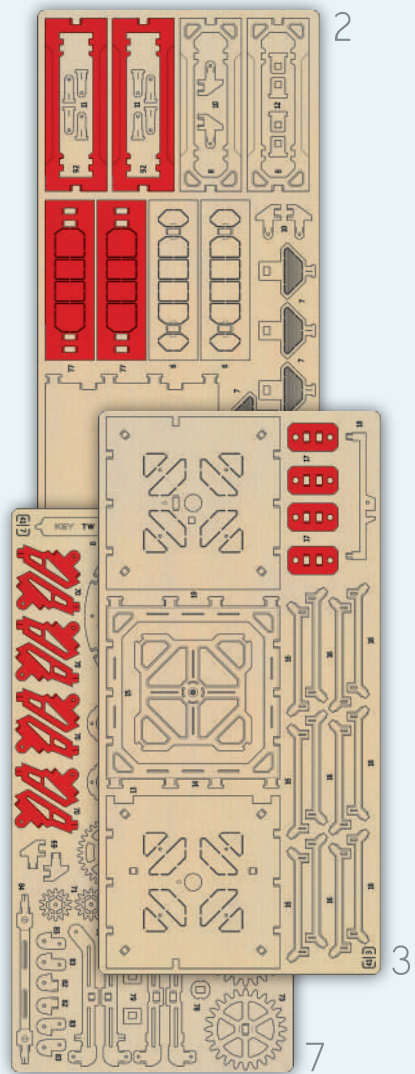
[5]

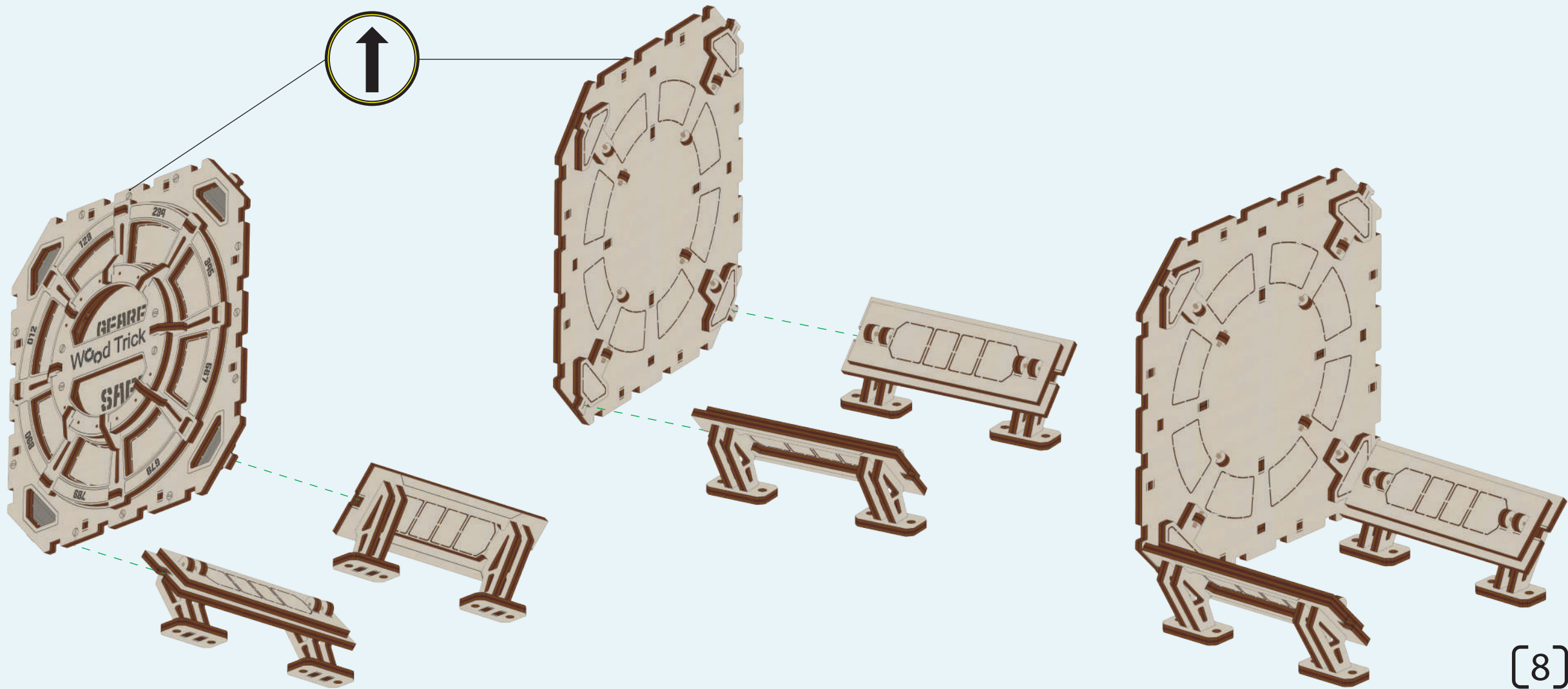


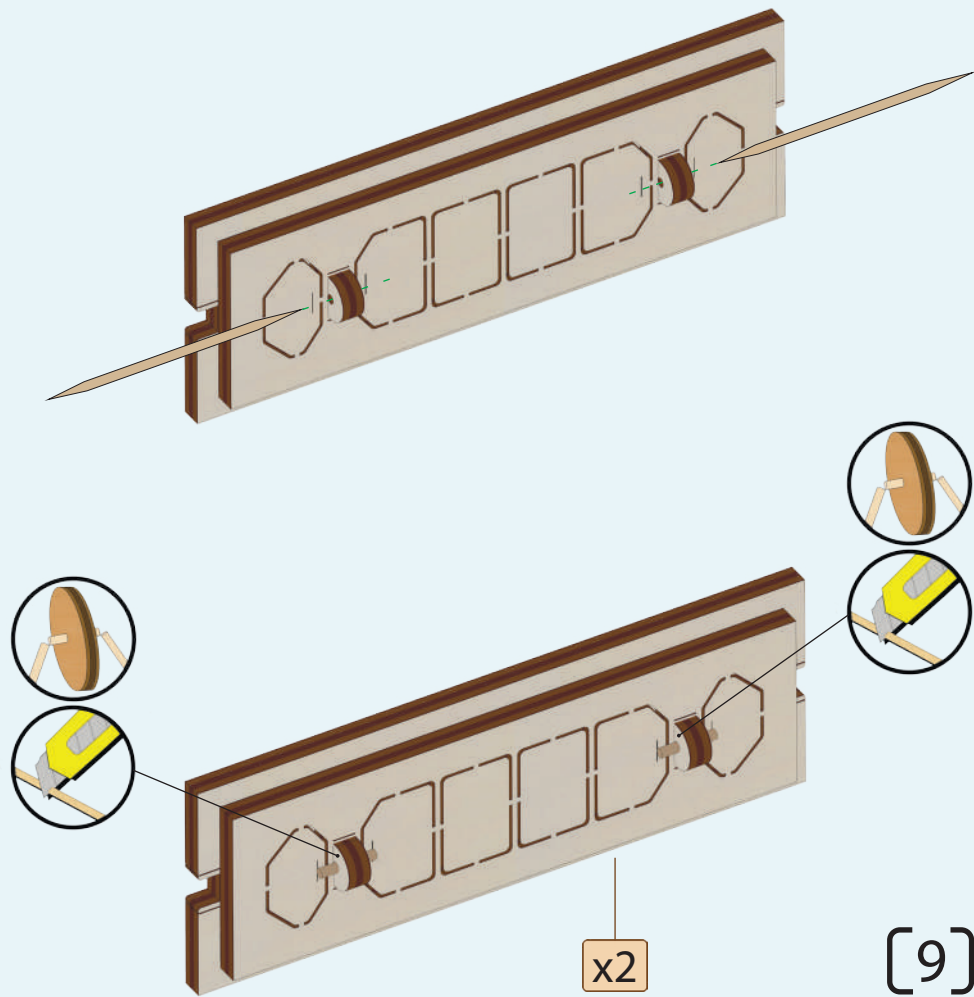
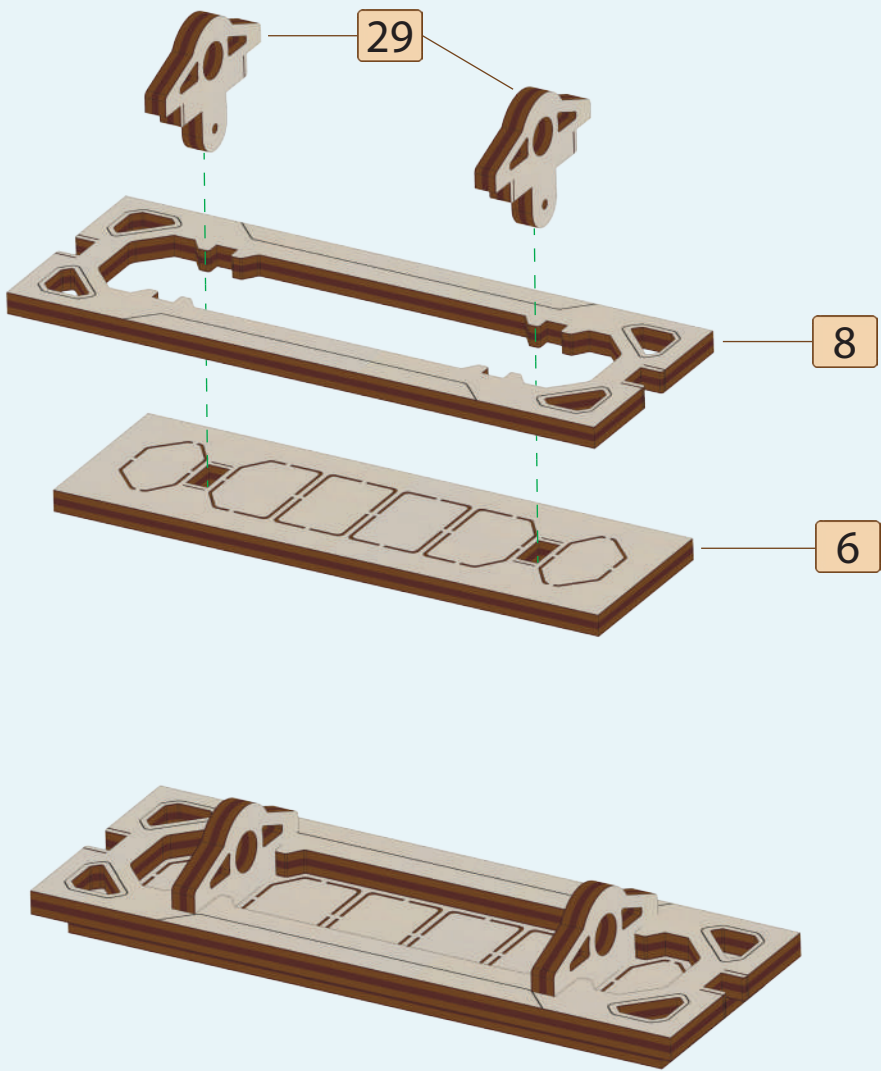
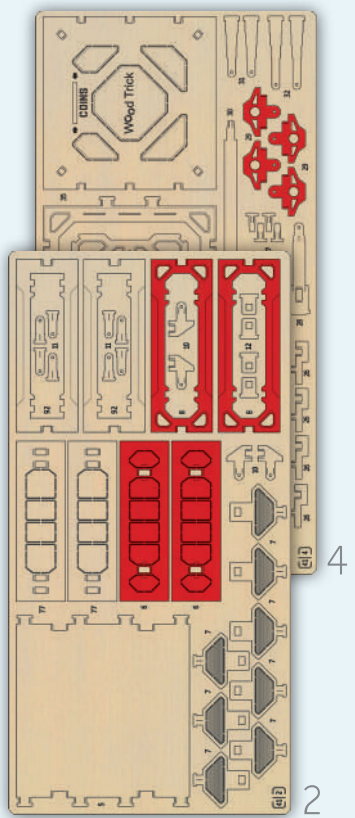
2

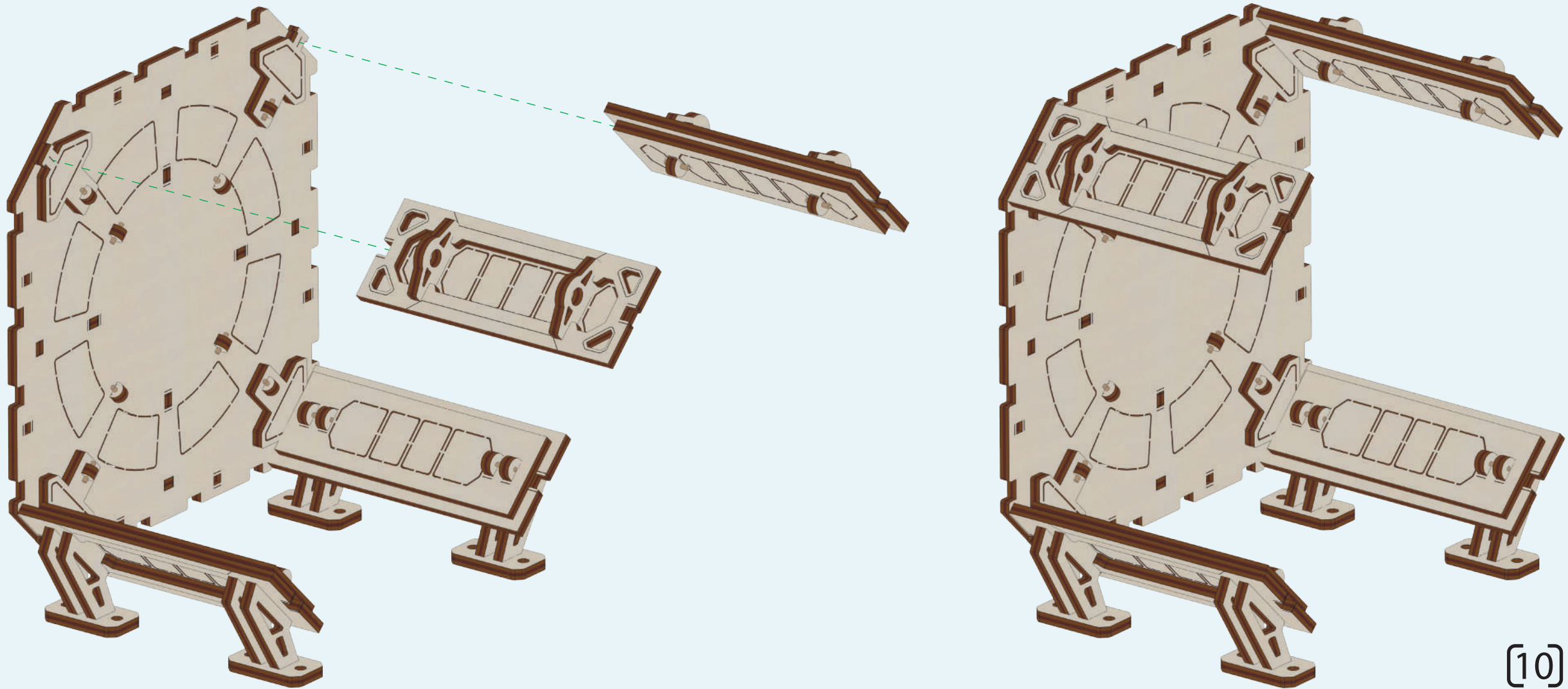


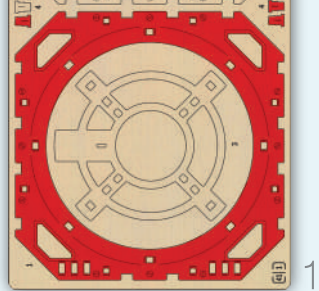
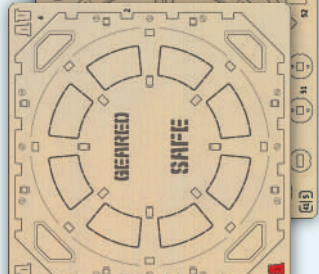
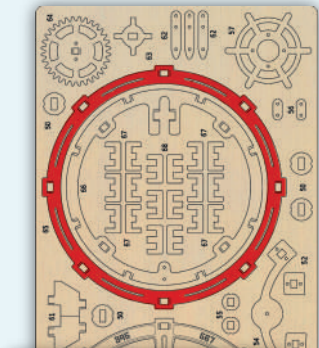
[6]





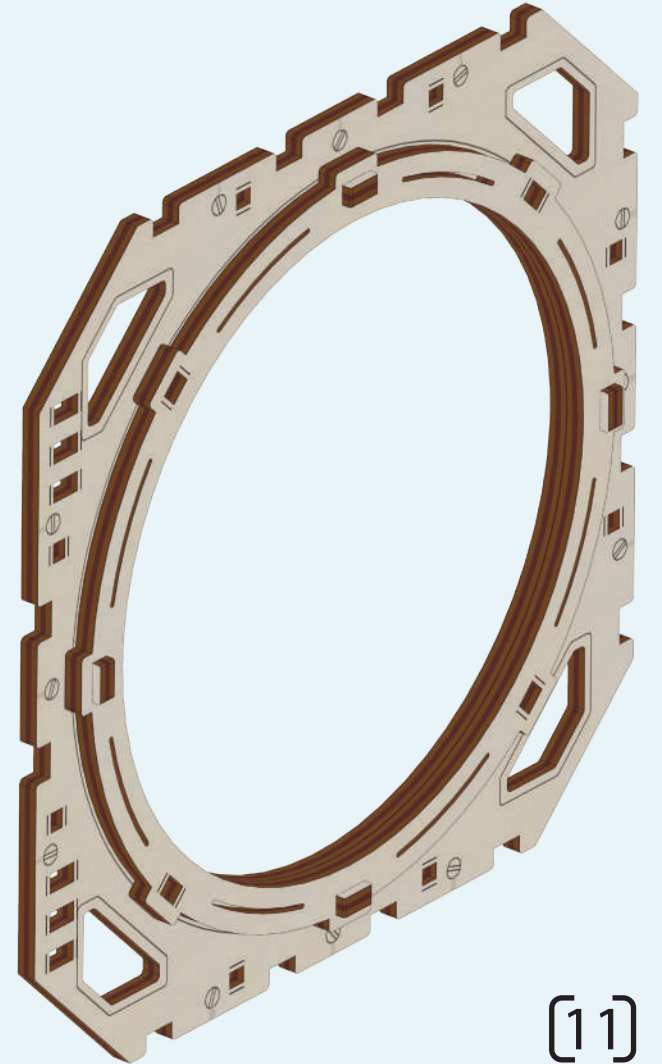
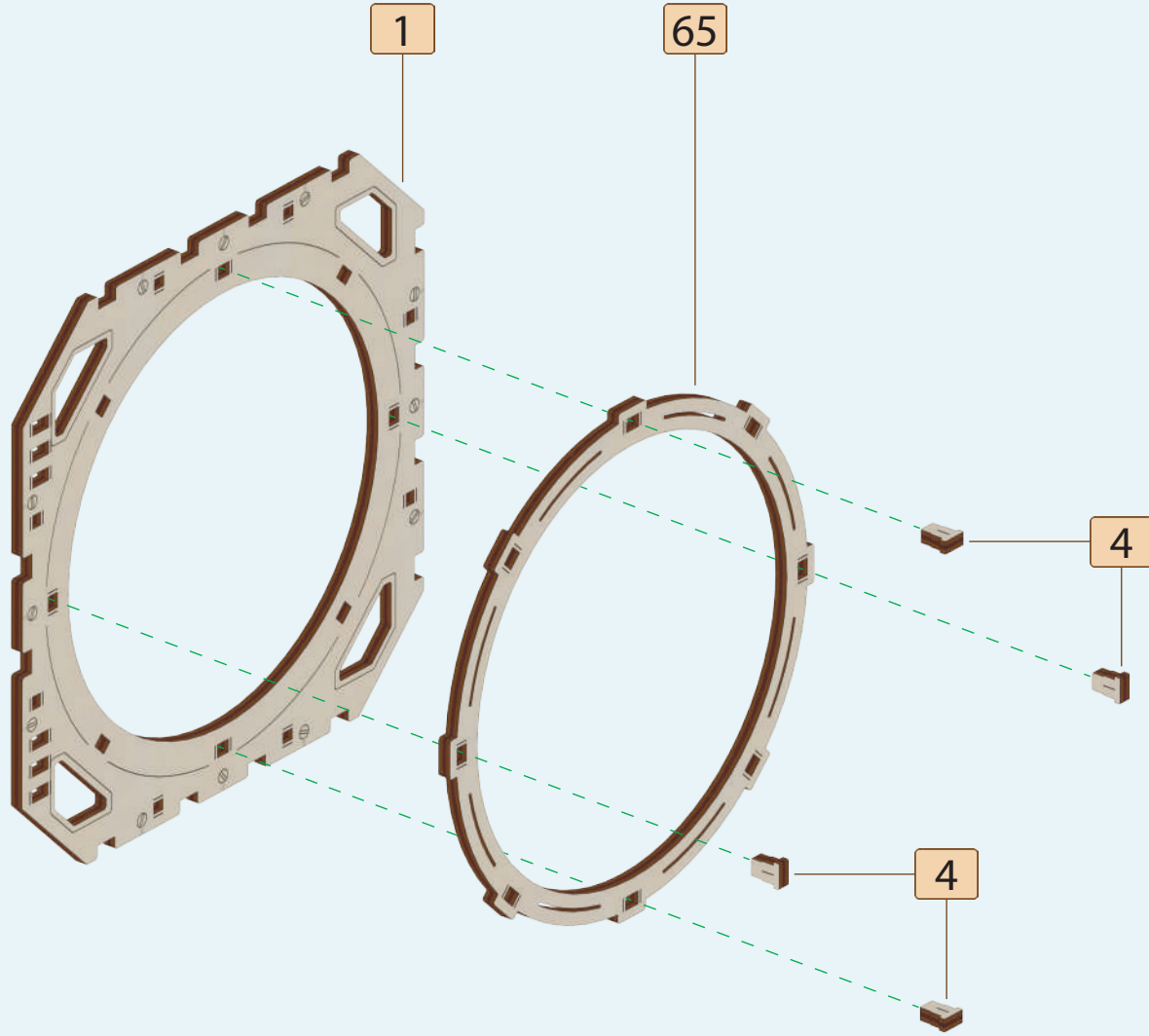


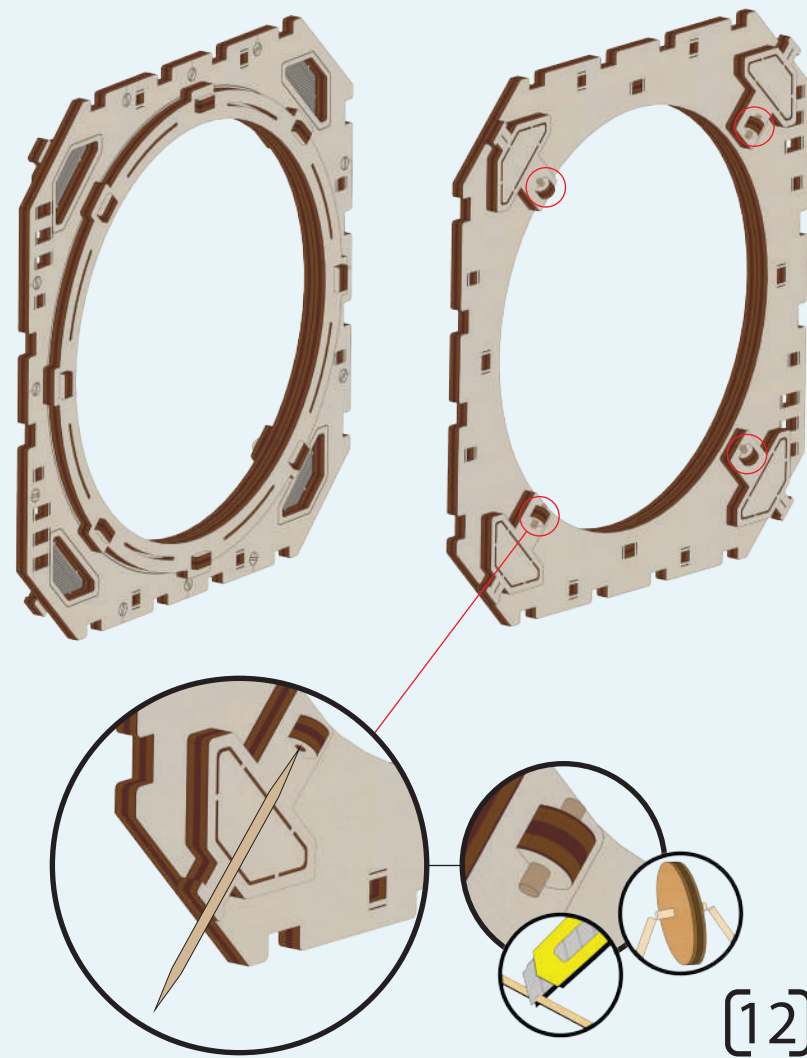
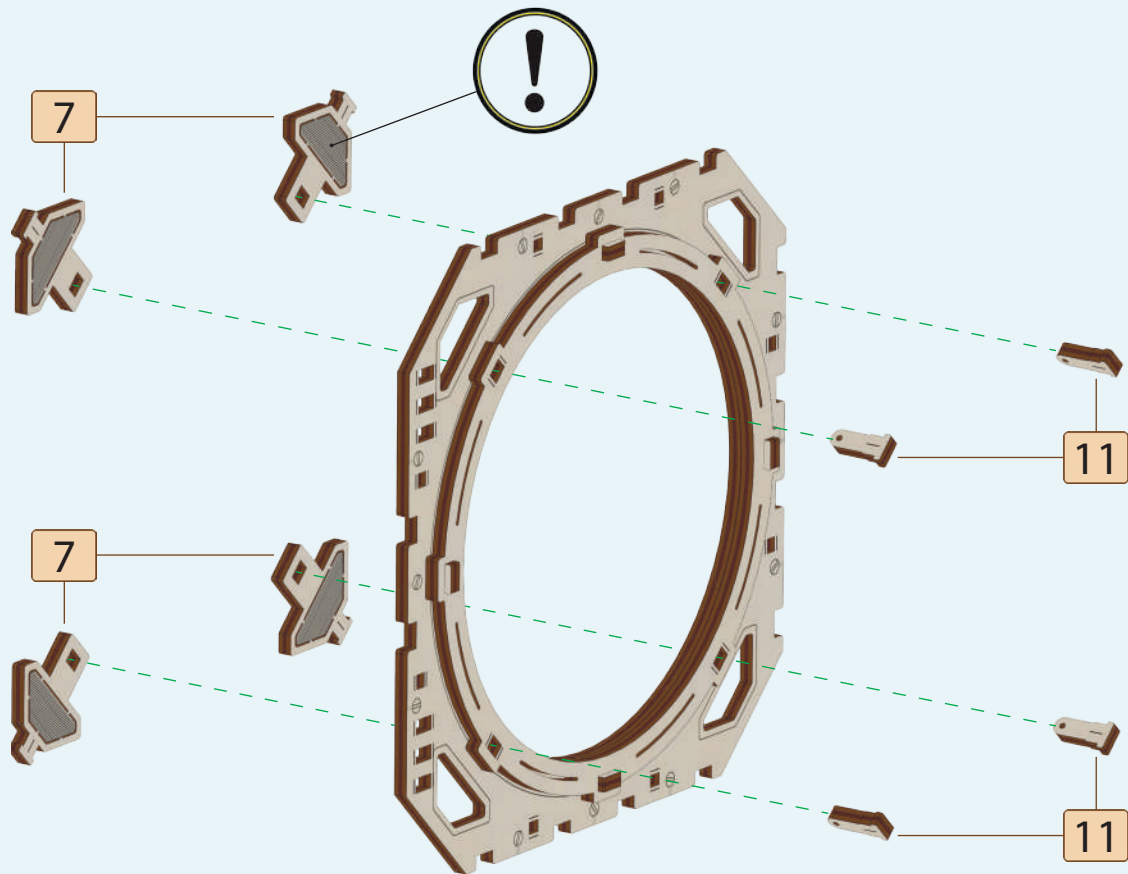
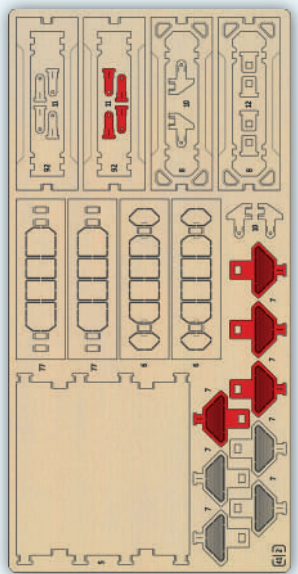


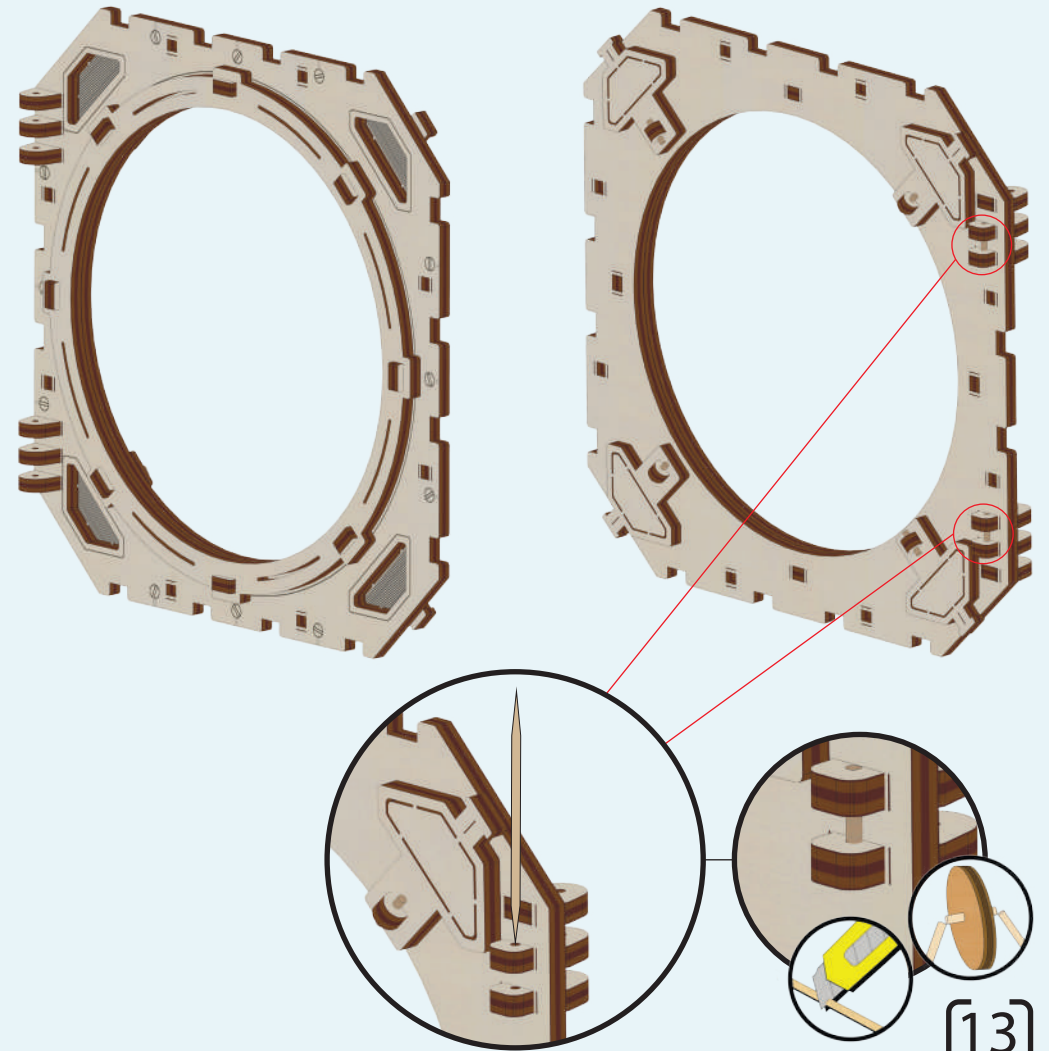
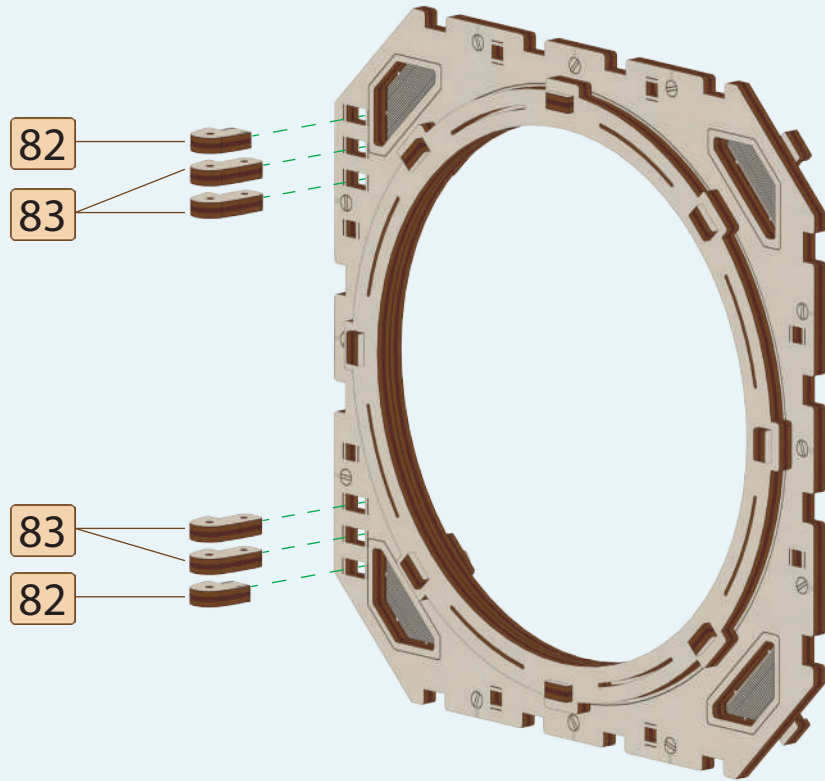
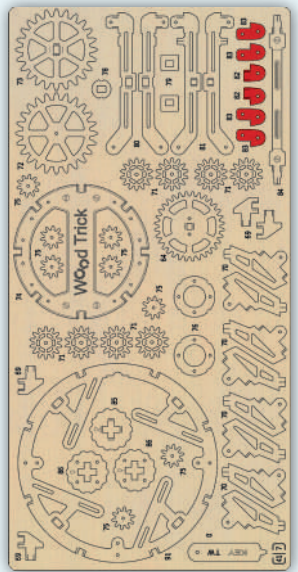


5

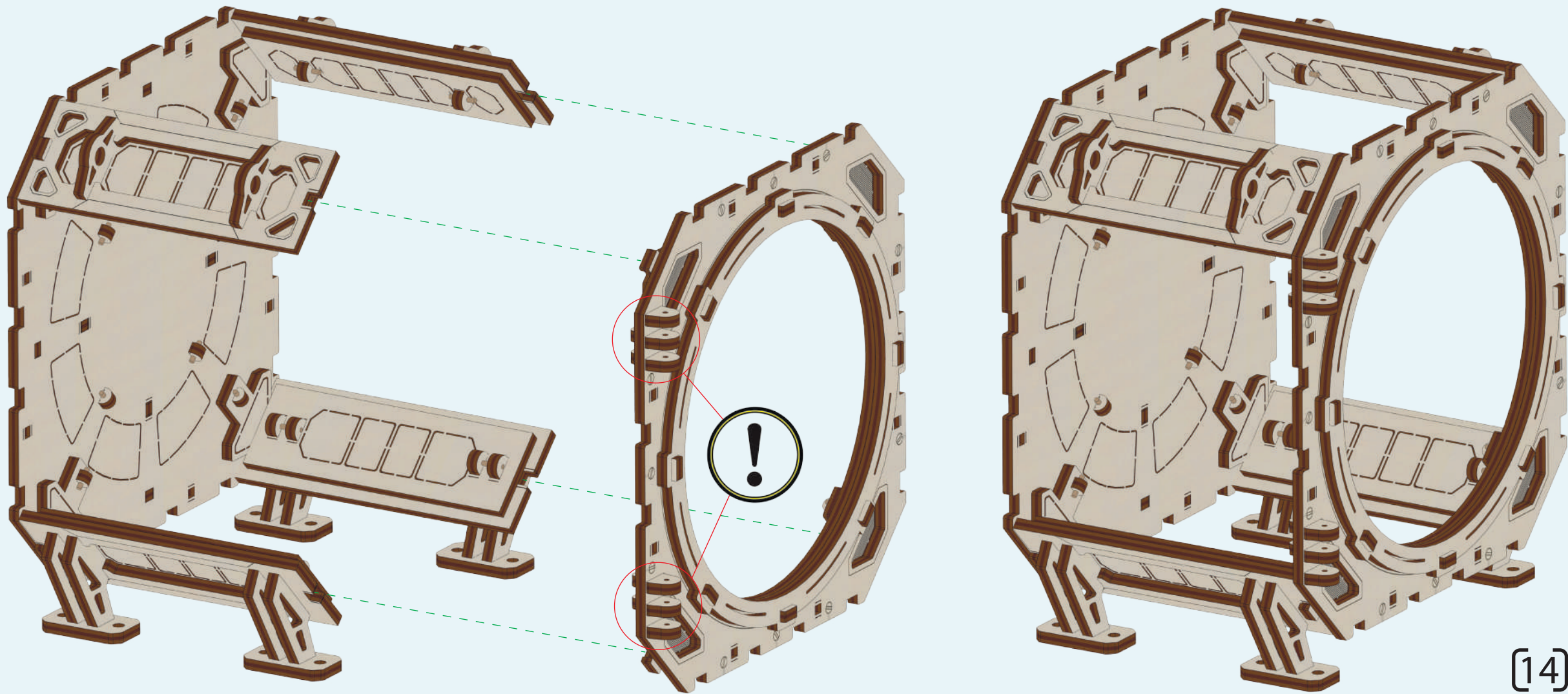
1

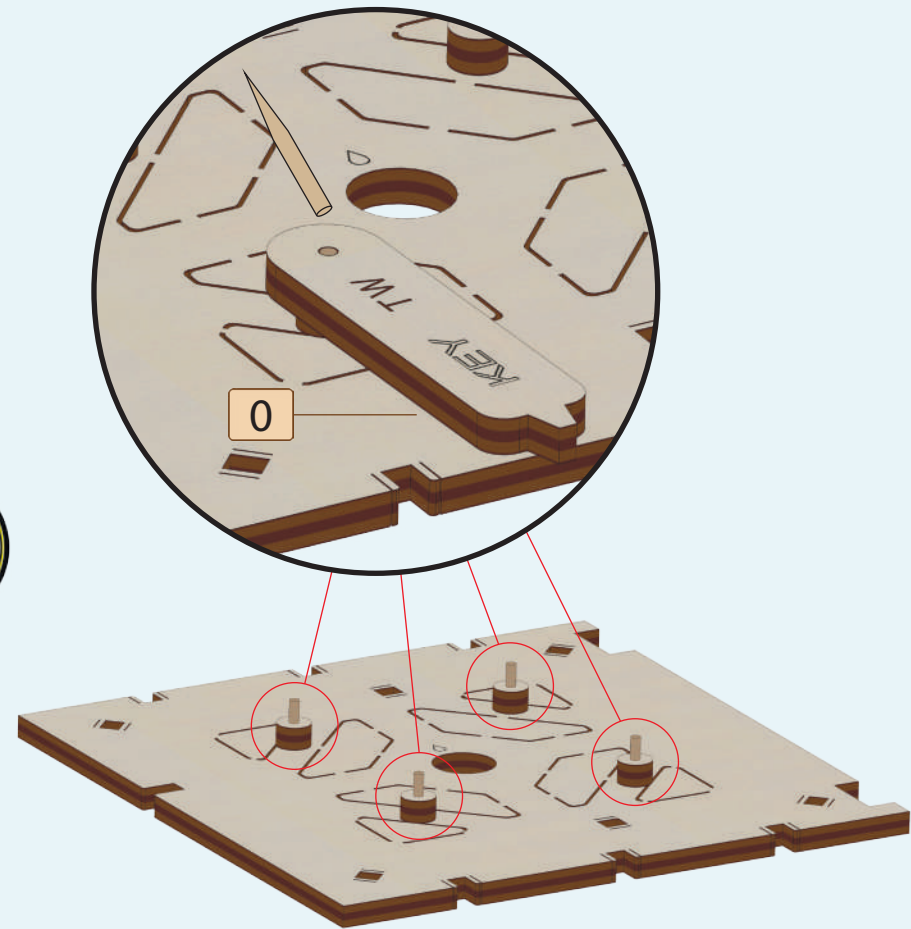
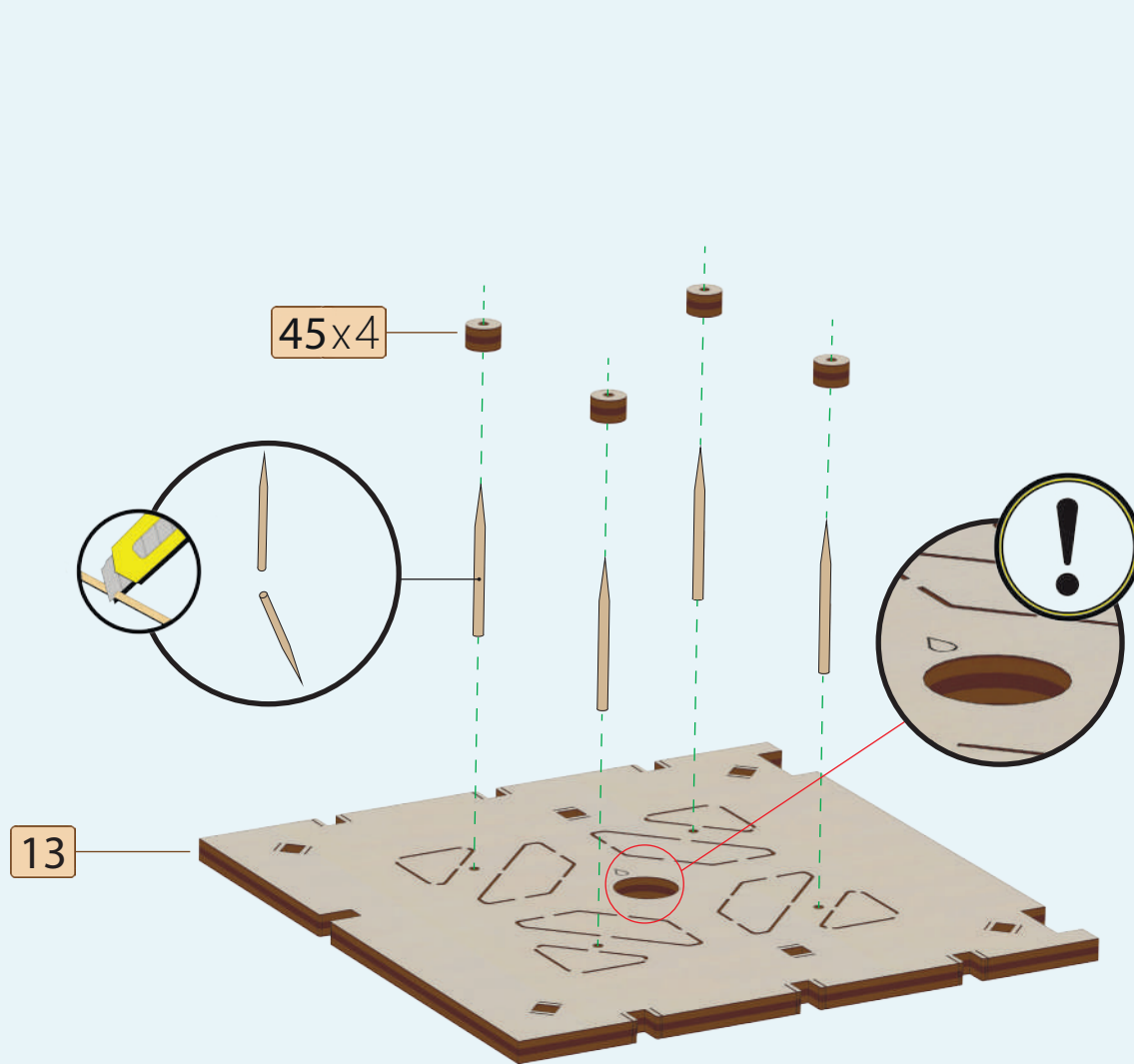
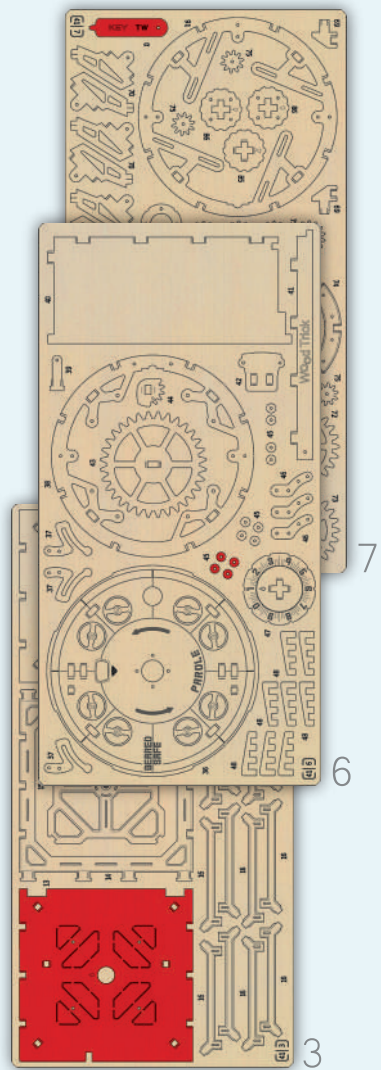


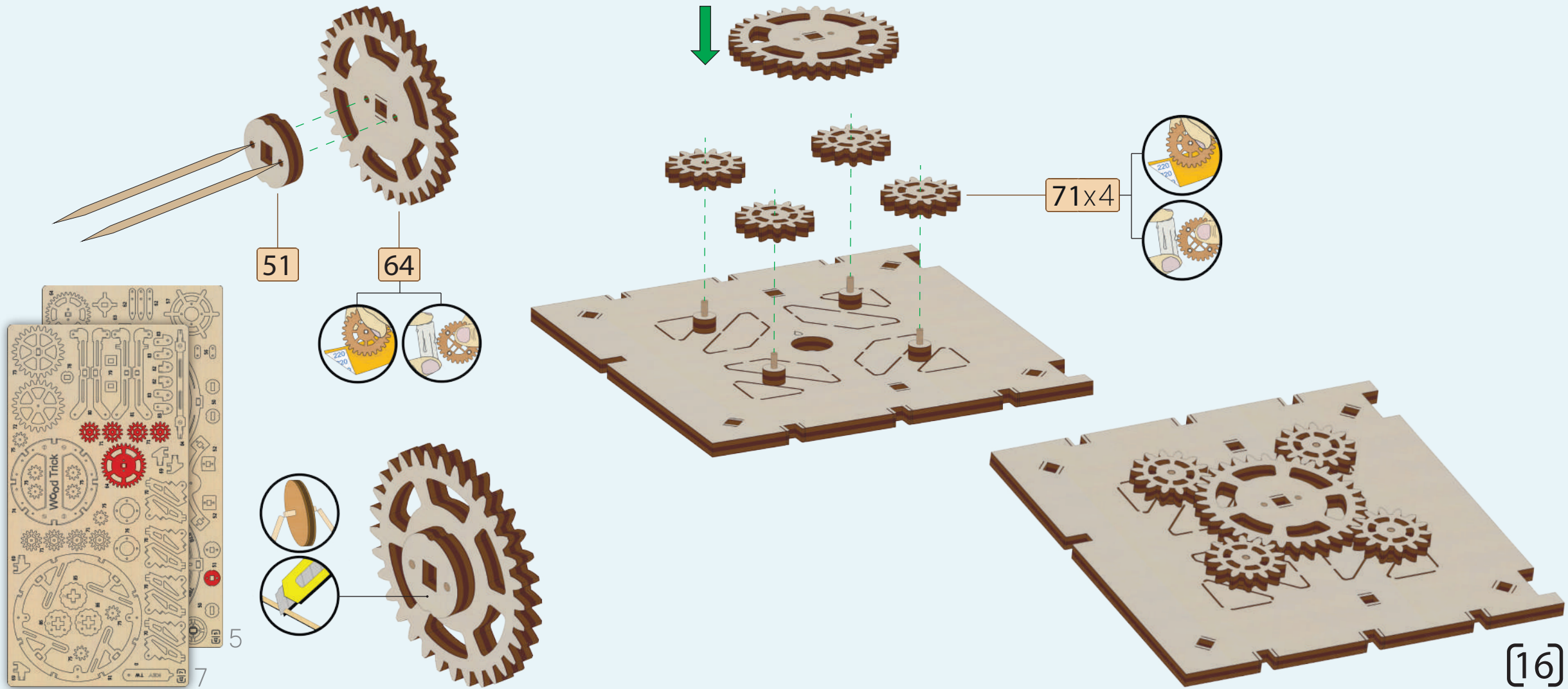


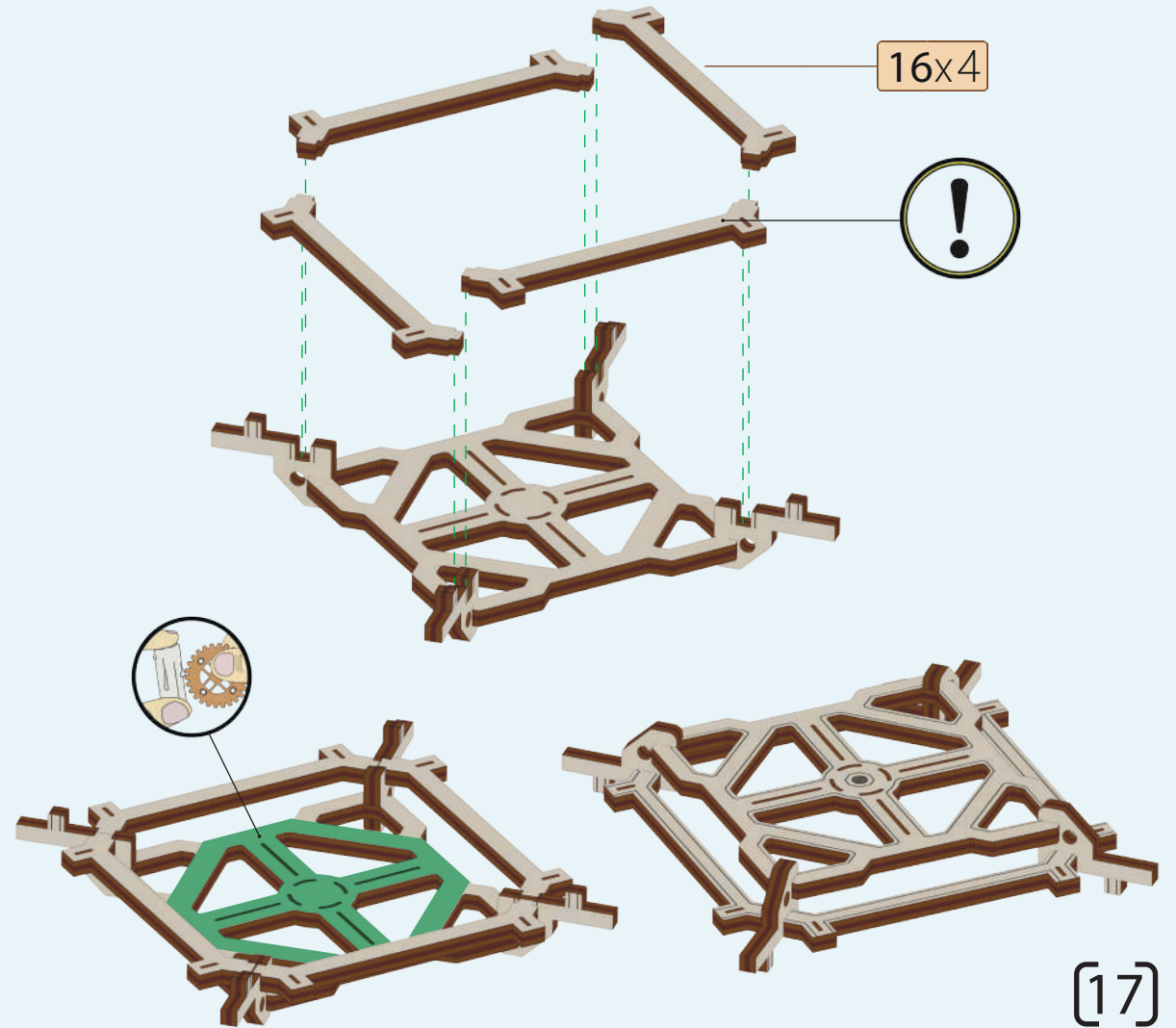
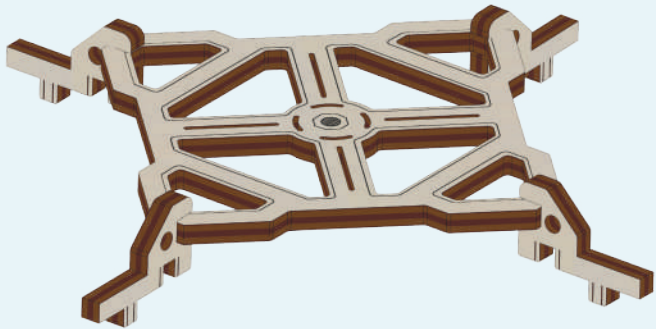
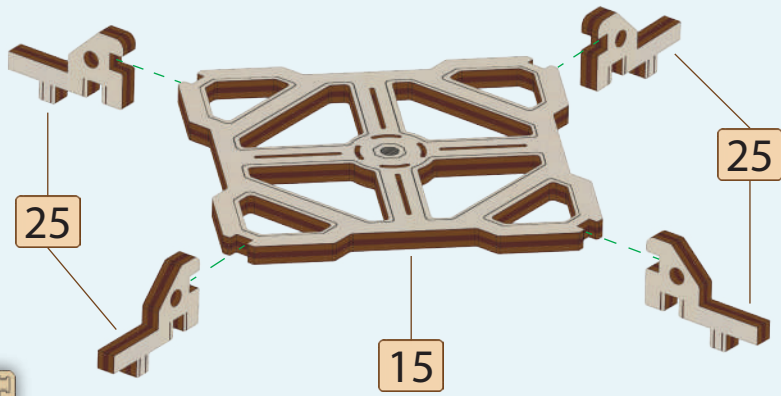
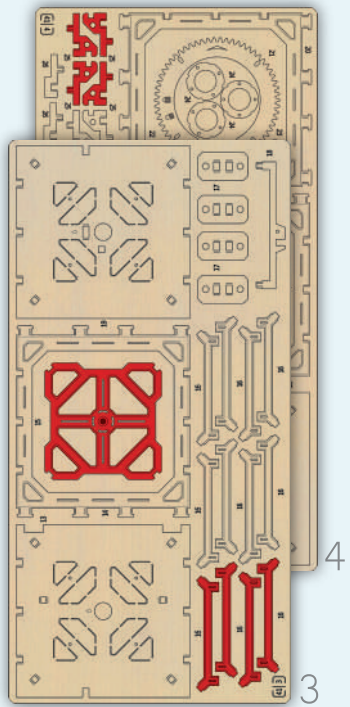


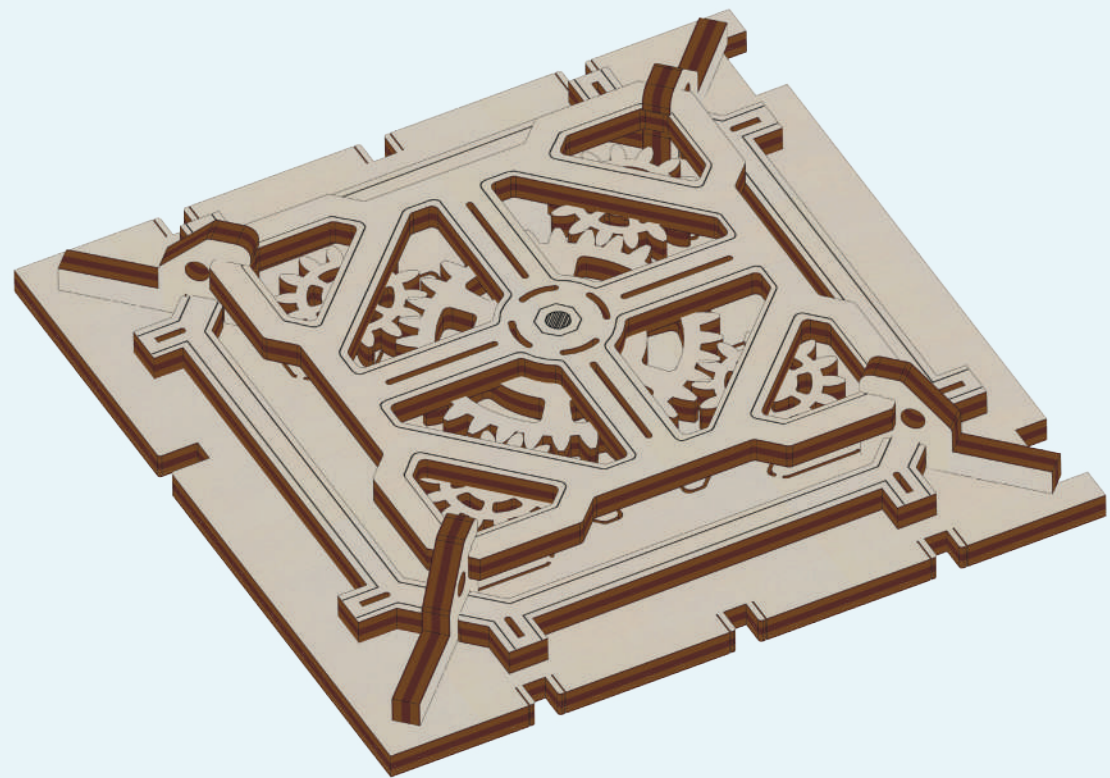
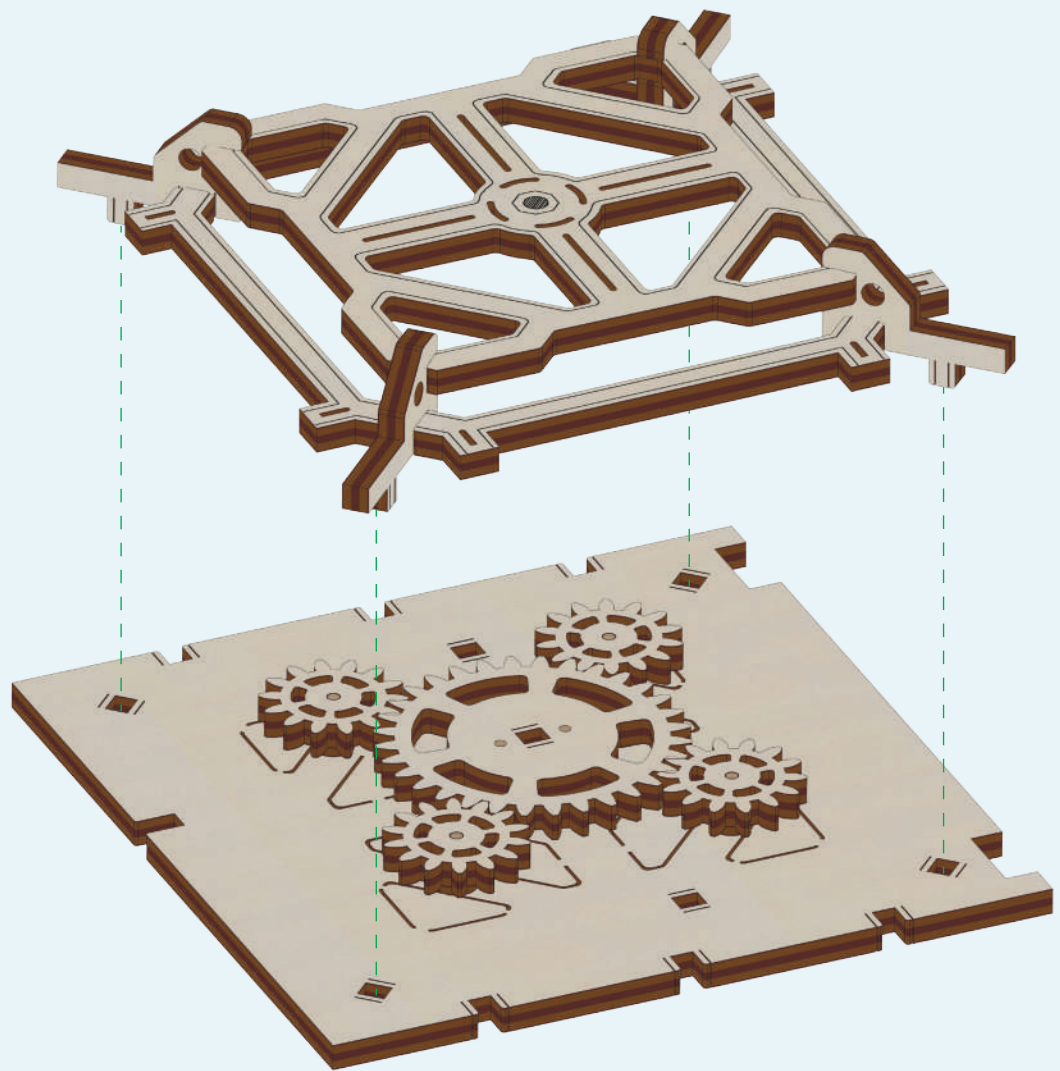
13

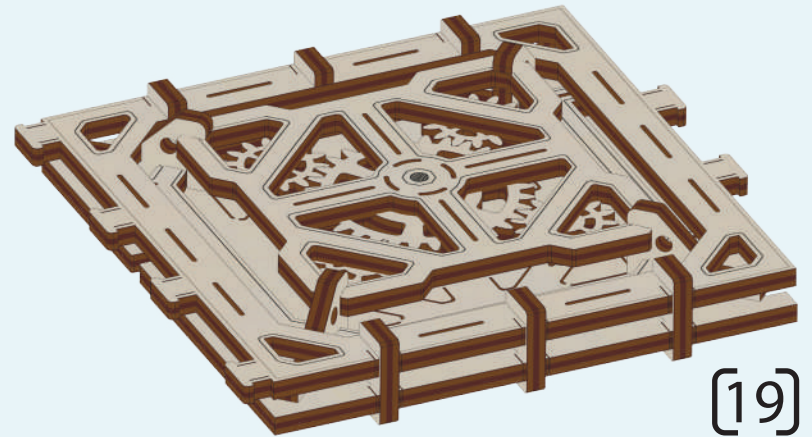
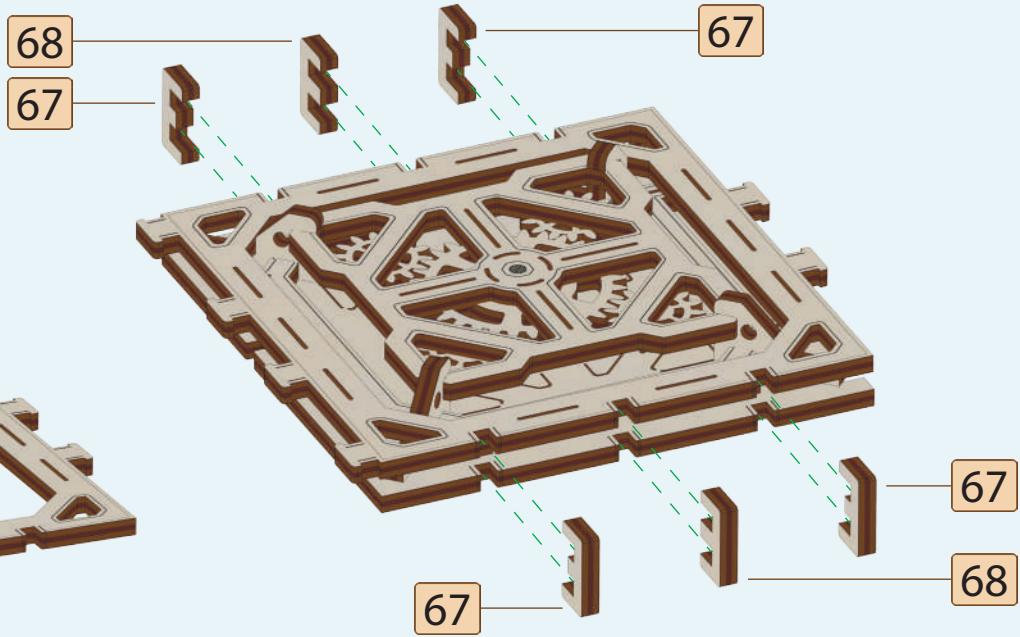
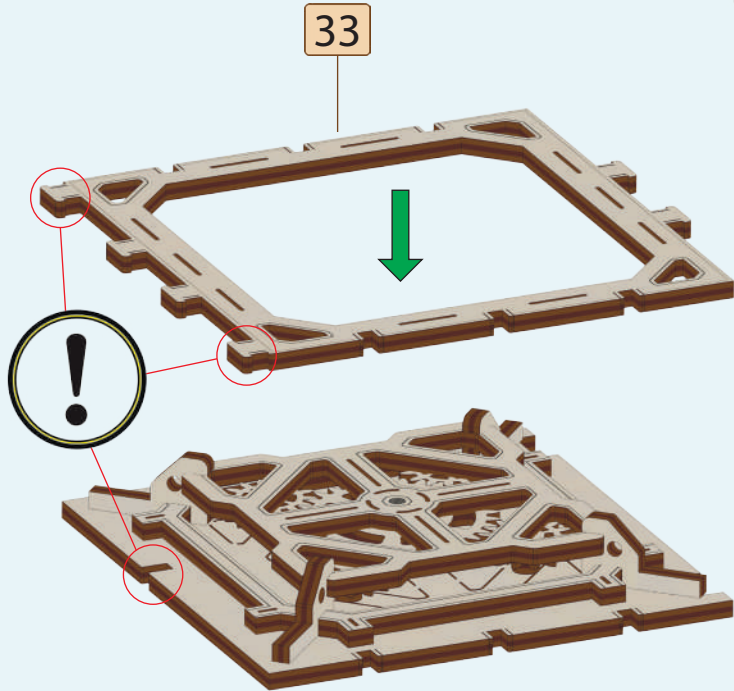
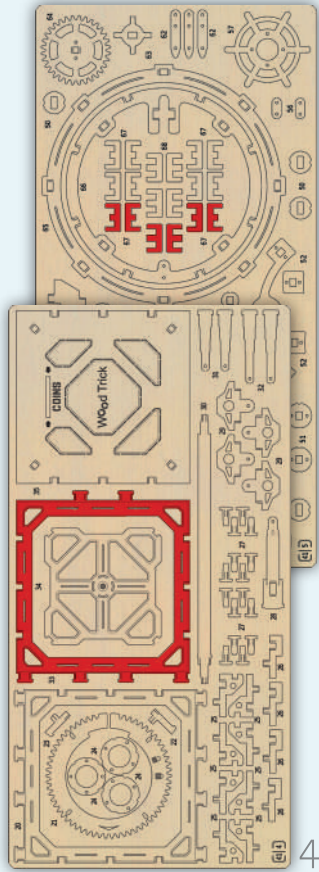


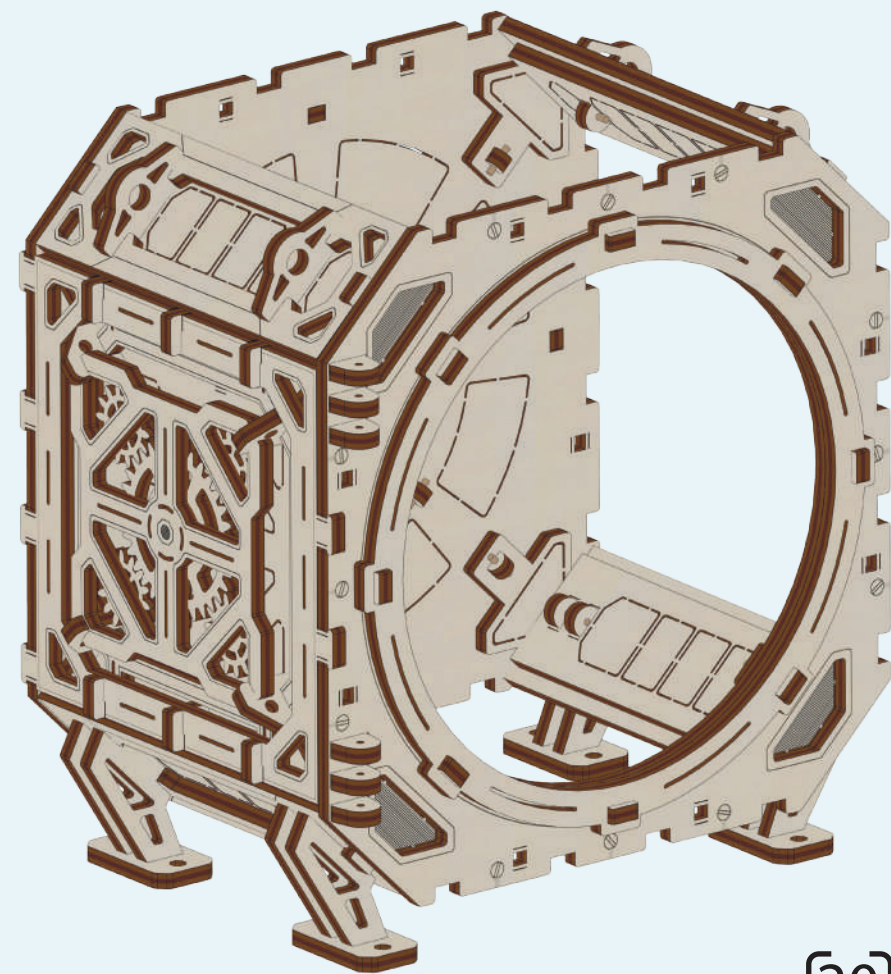
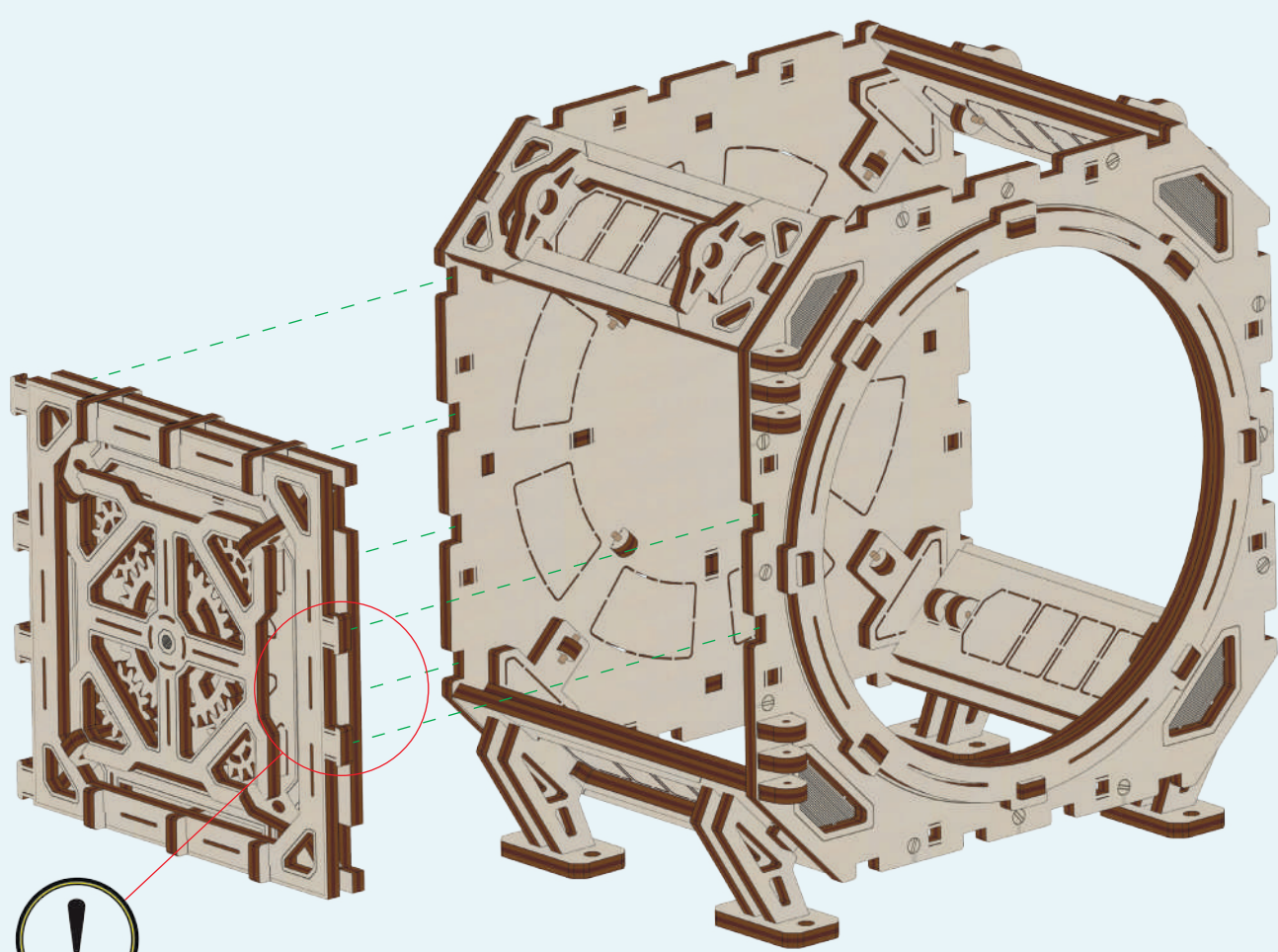


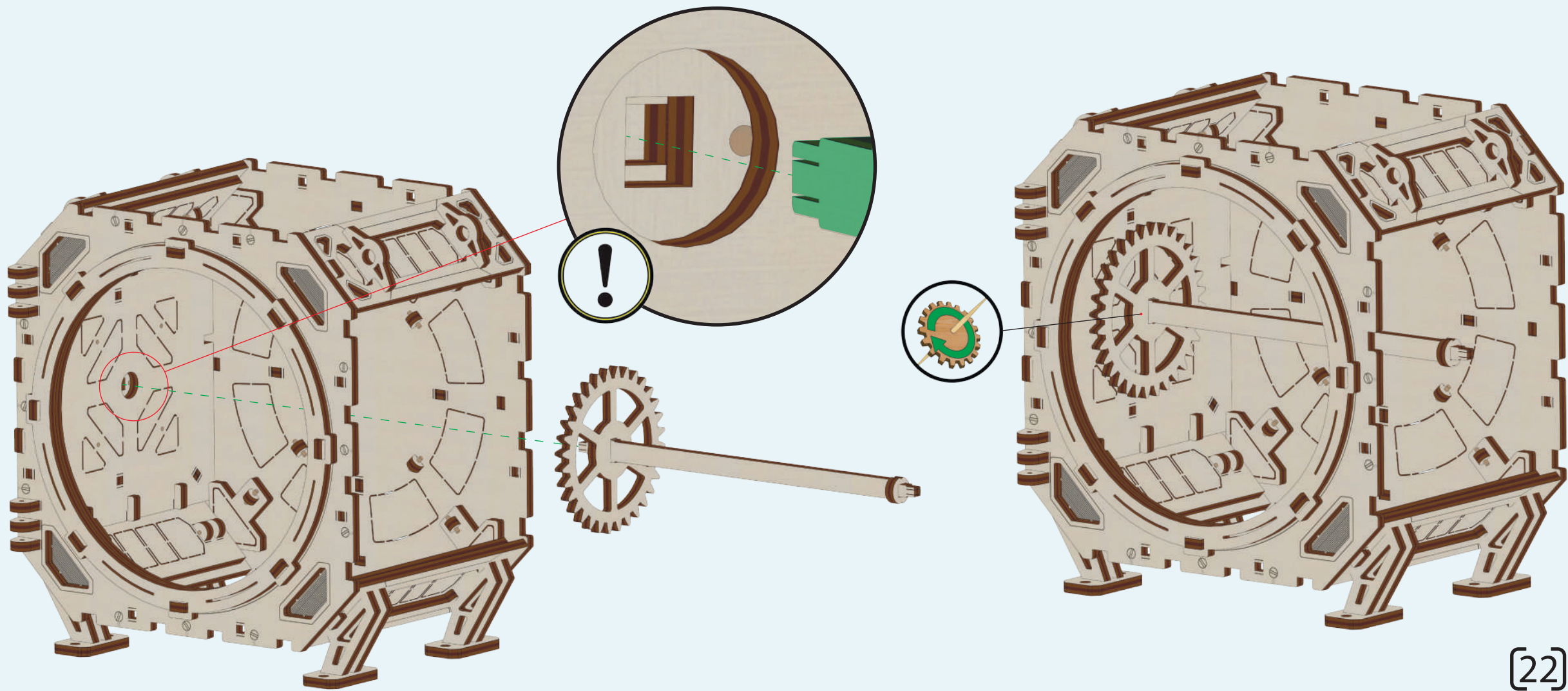


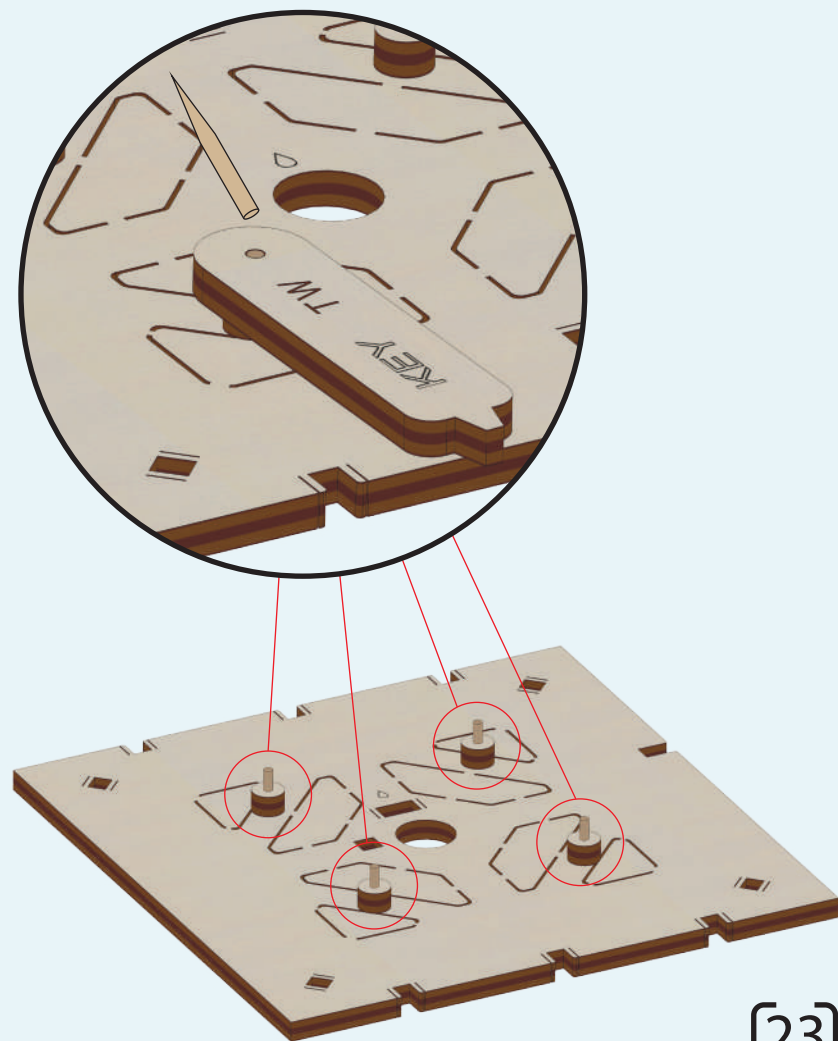
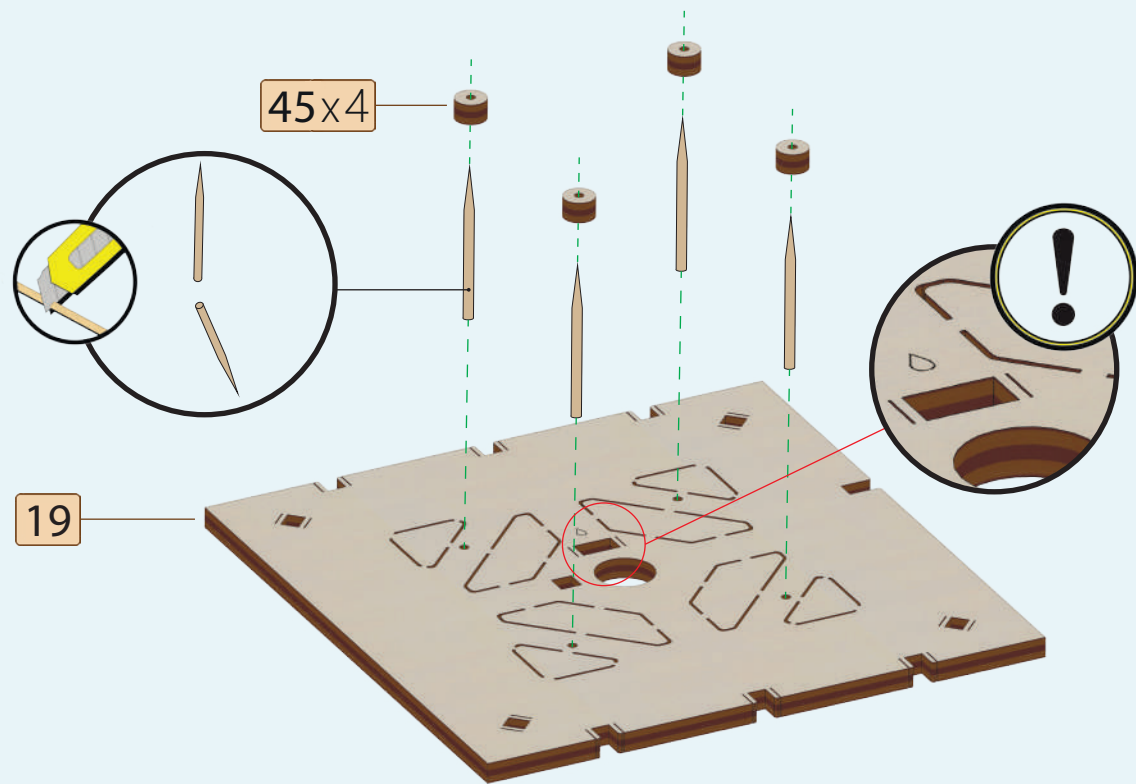
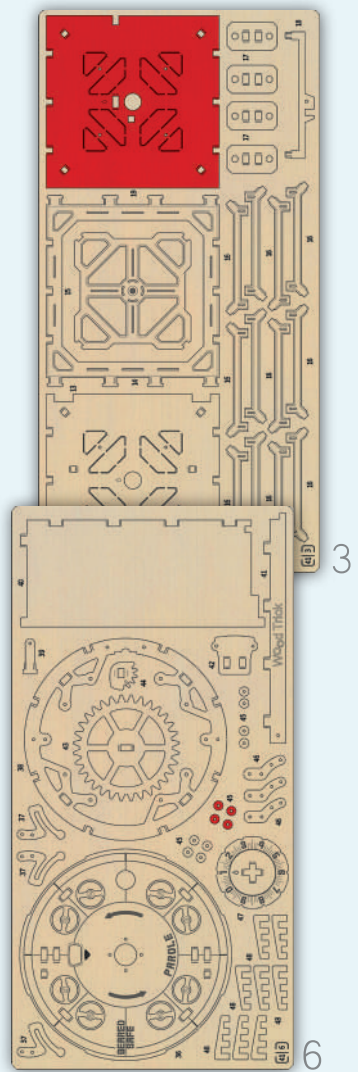


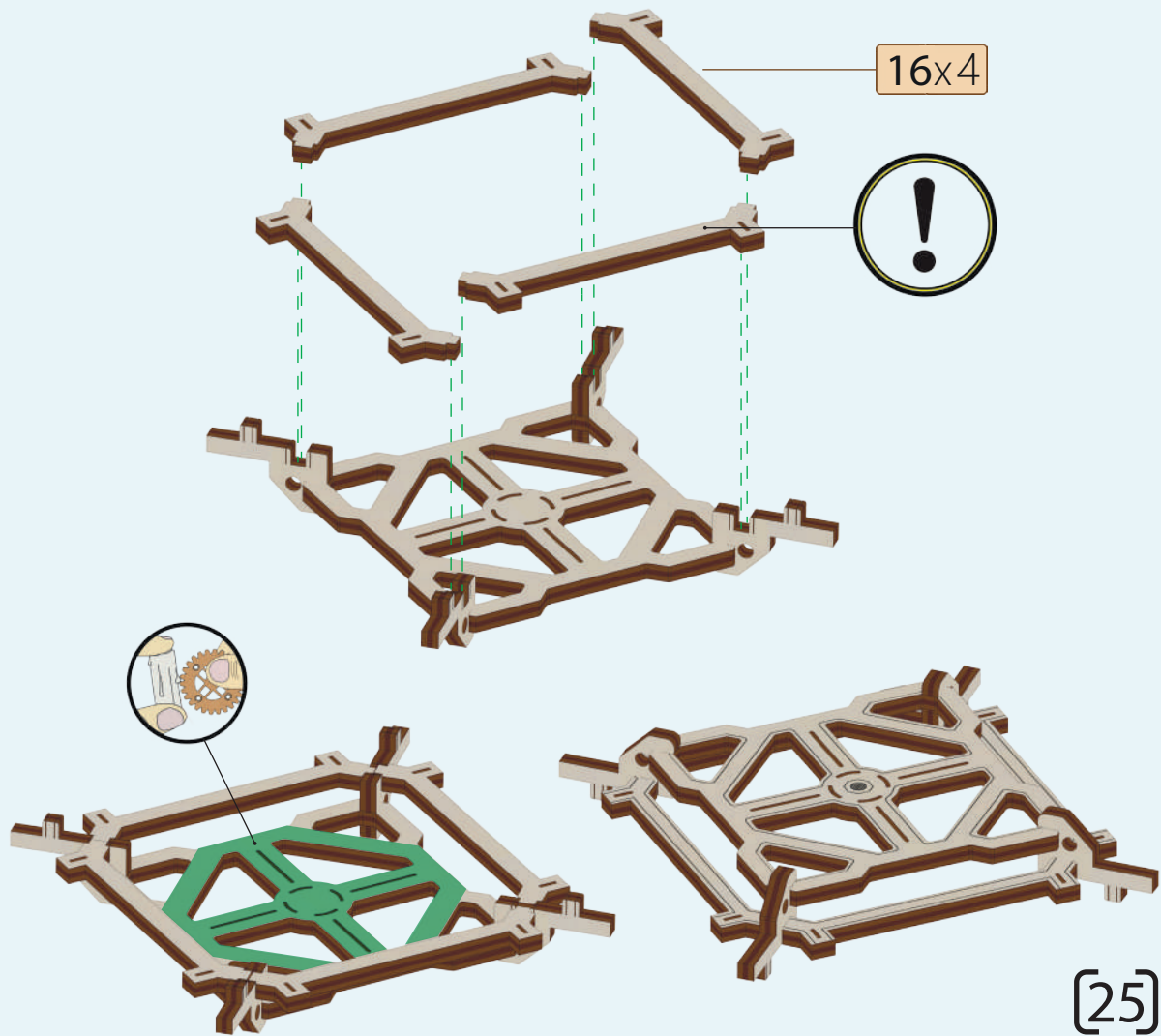
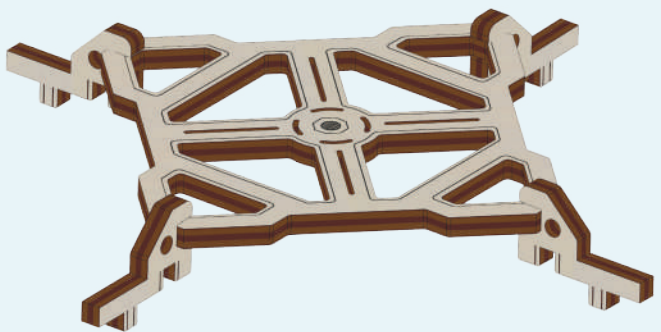
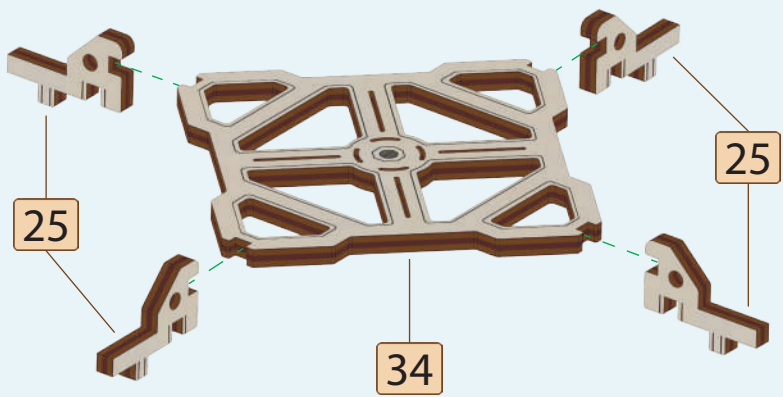
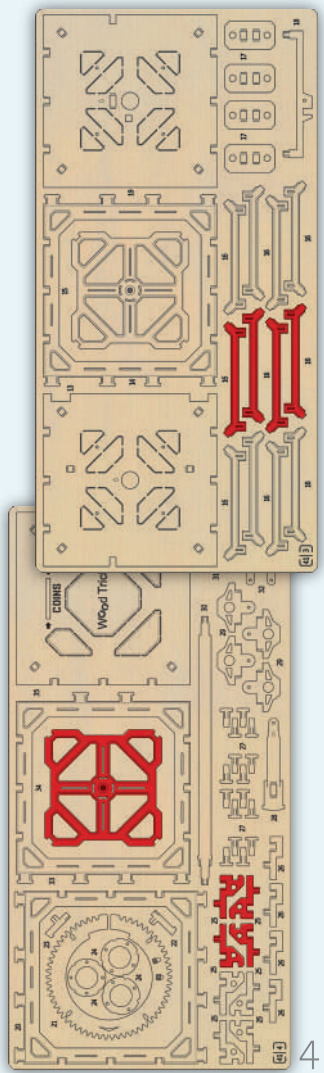




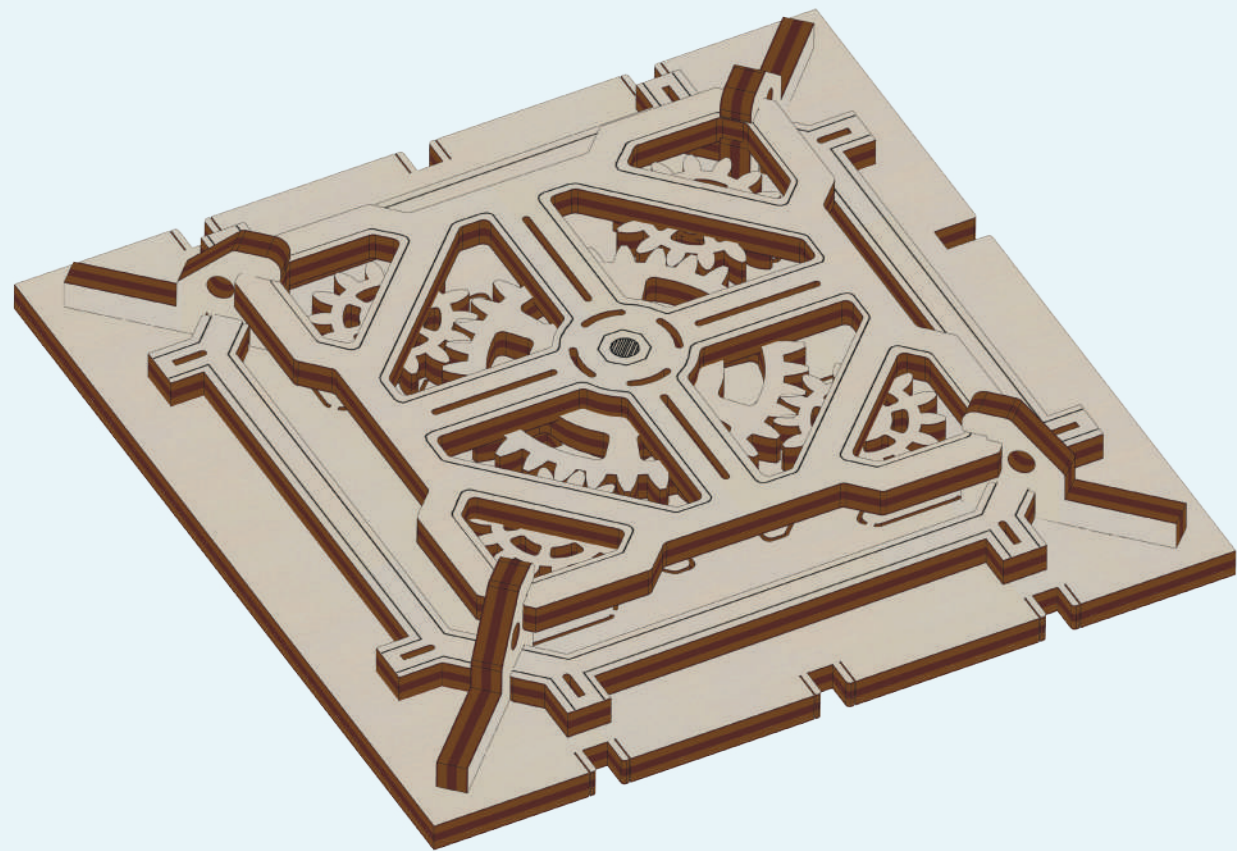
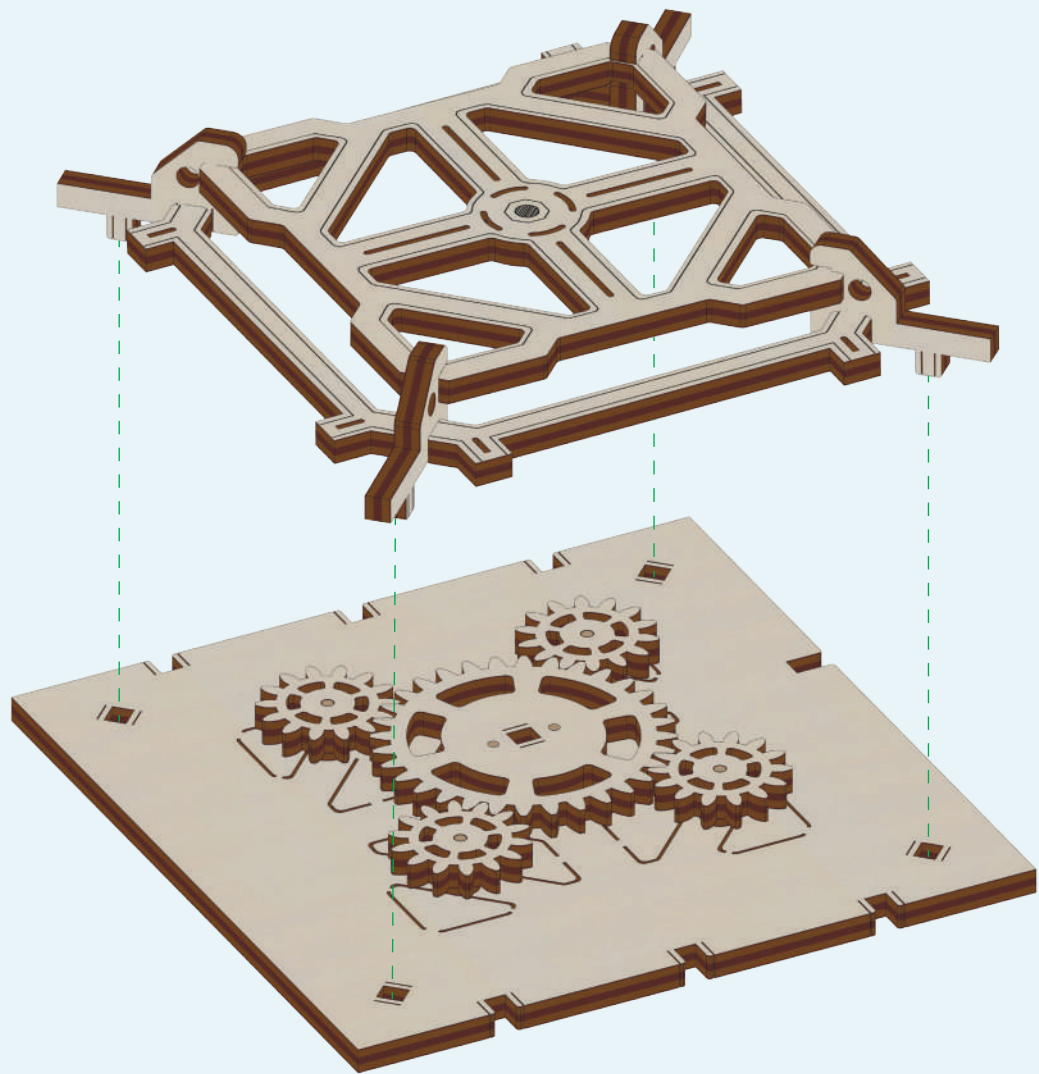


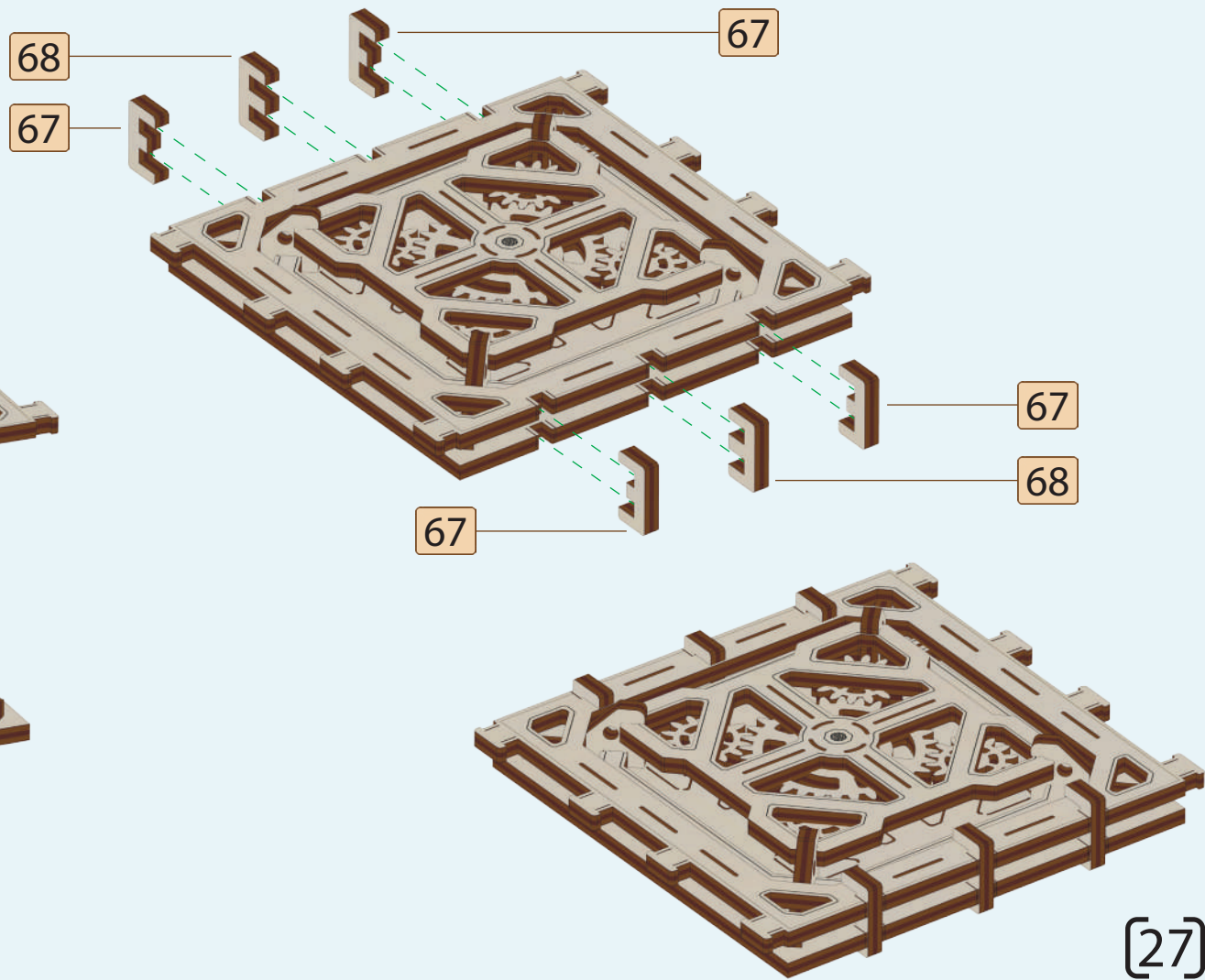
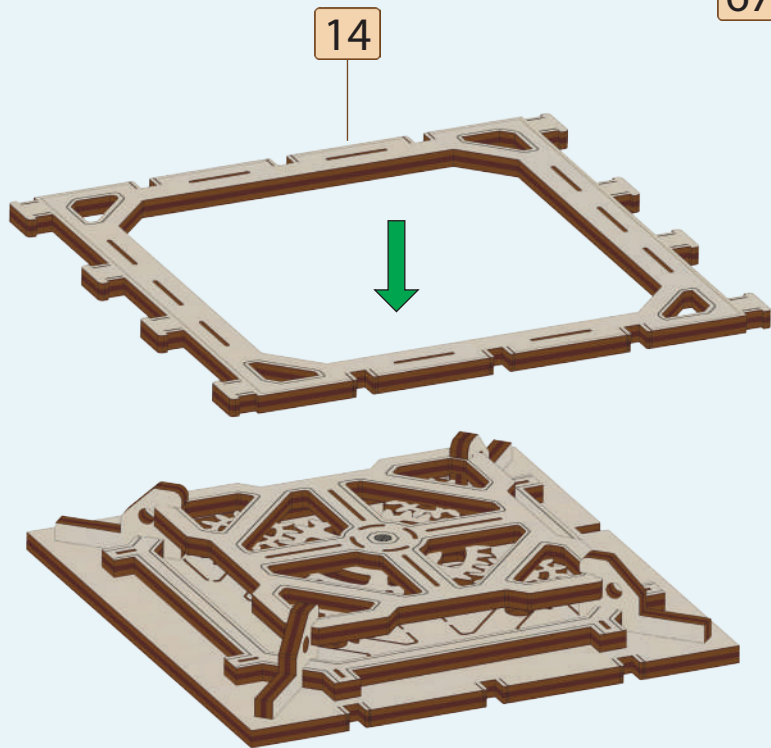
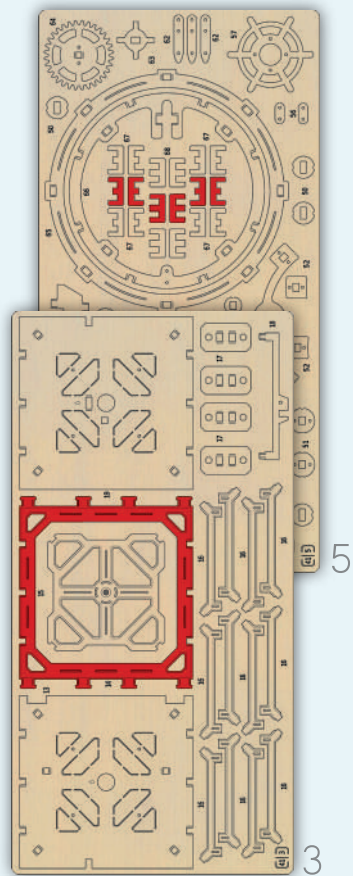


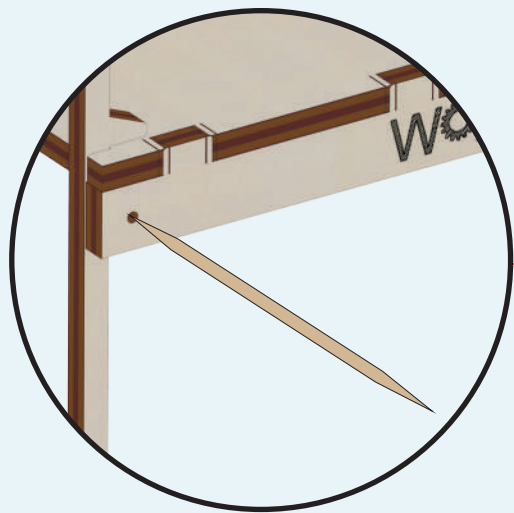
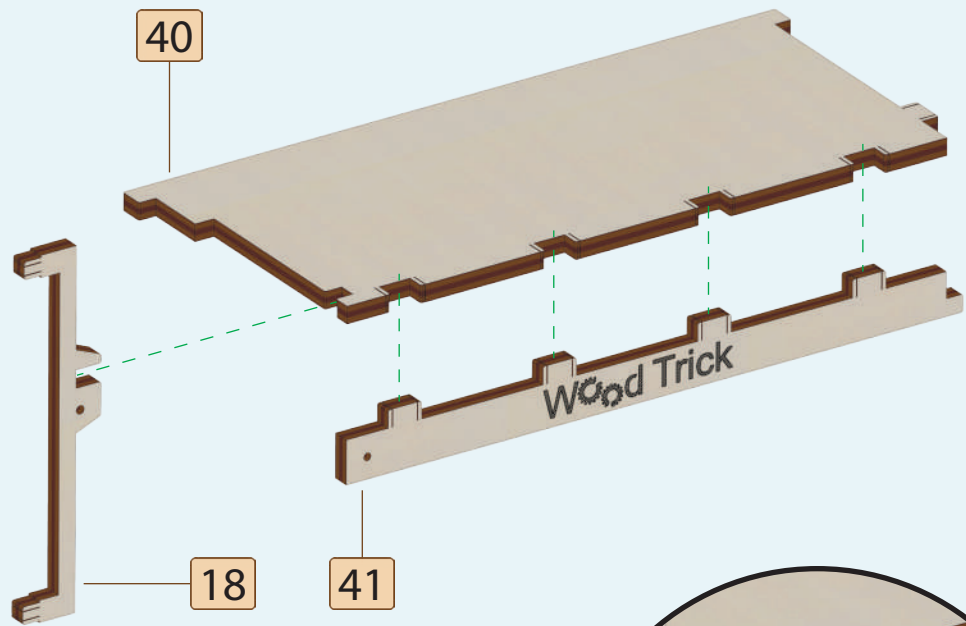
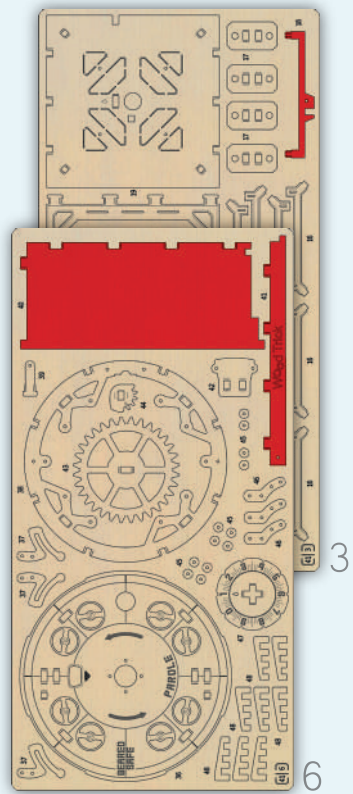


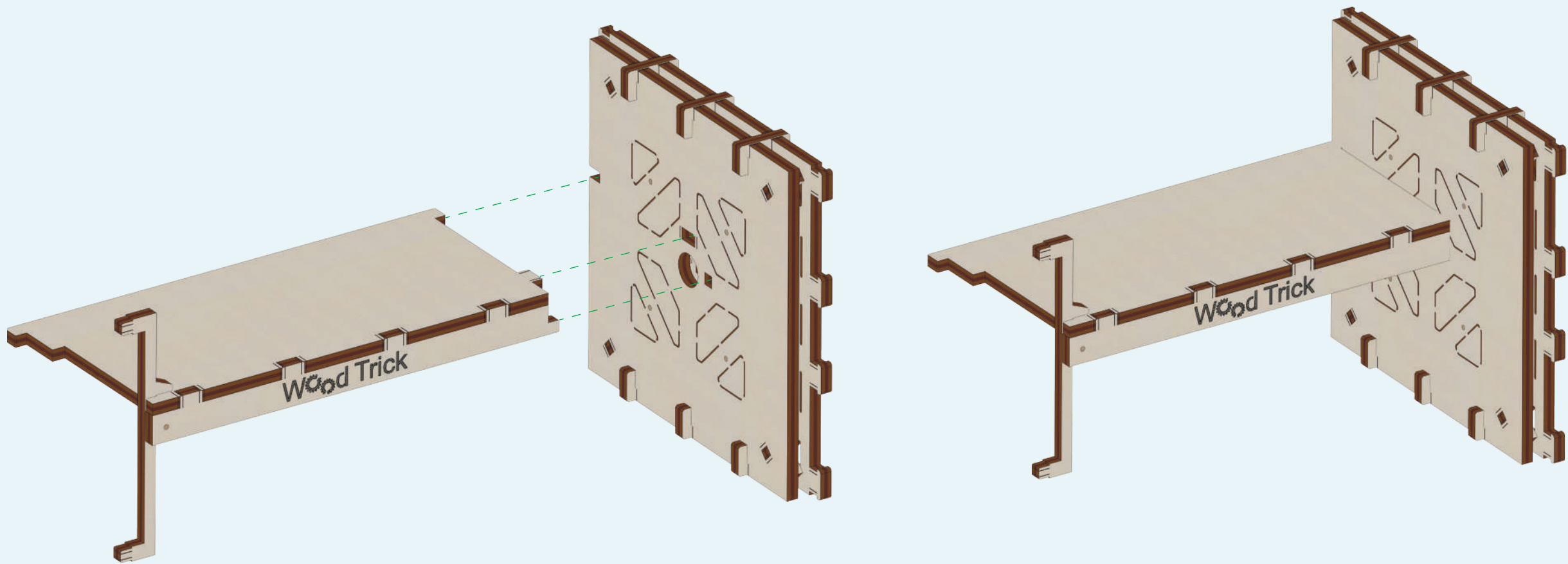


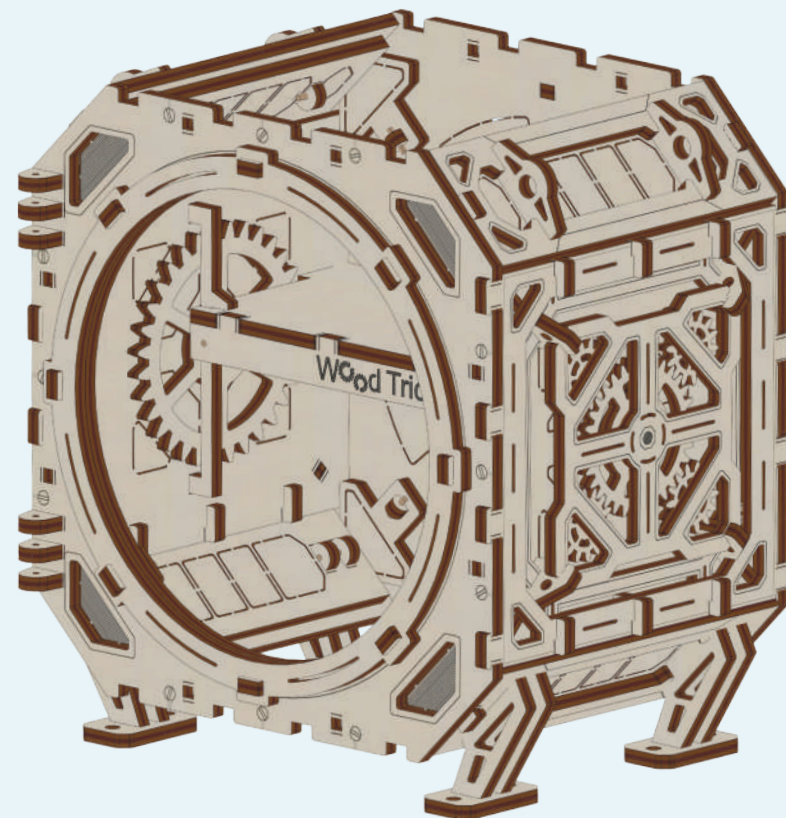
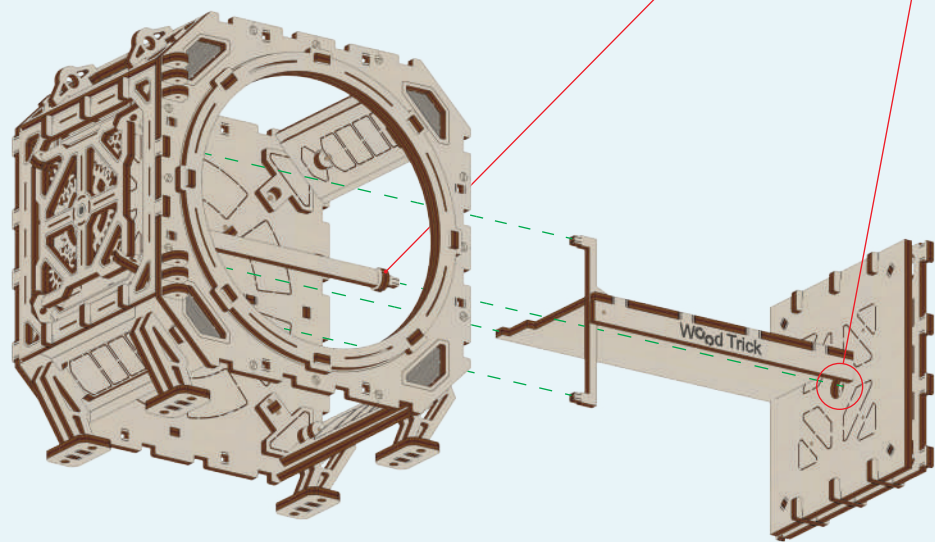
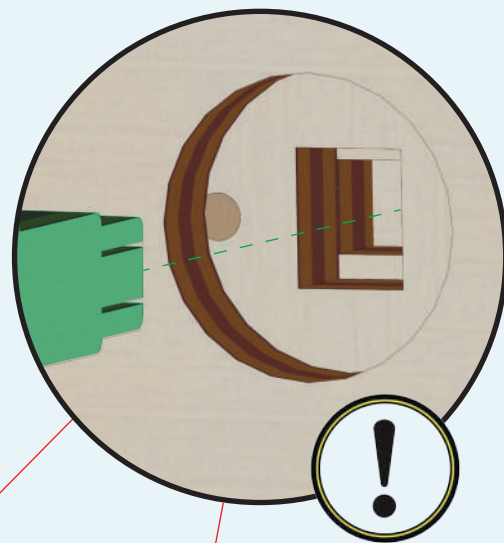
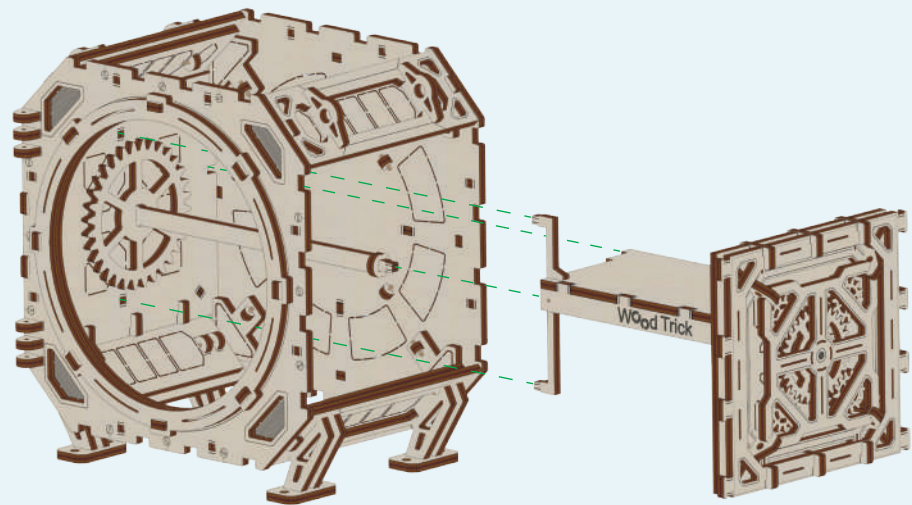
[25]

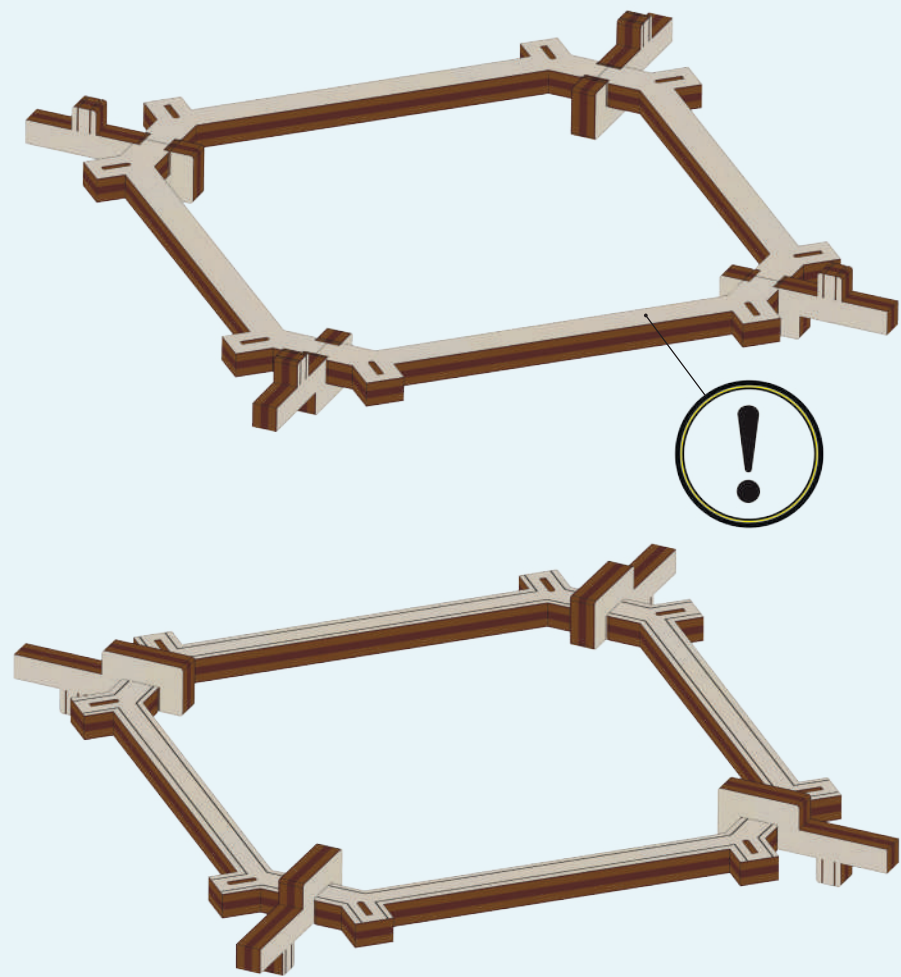
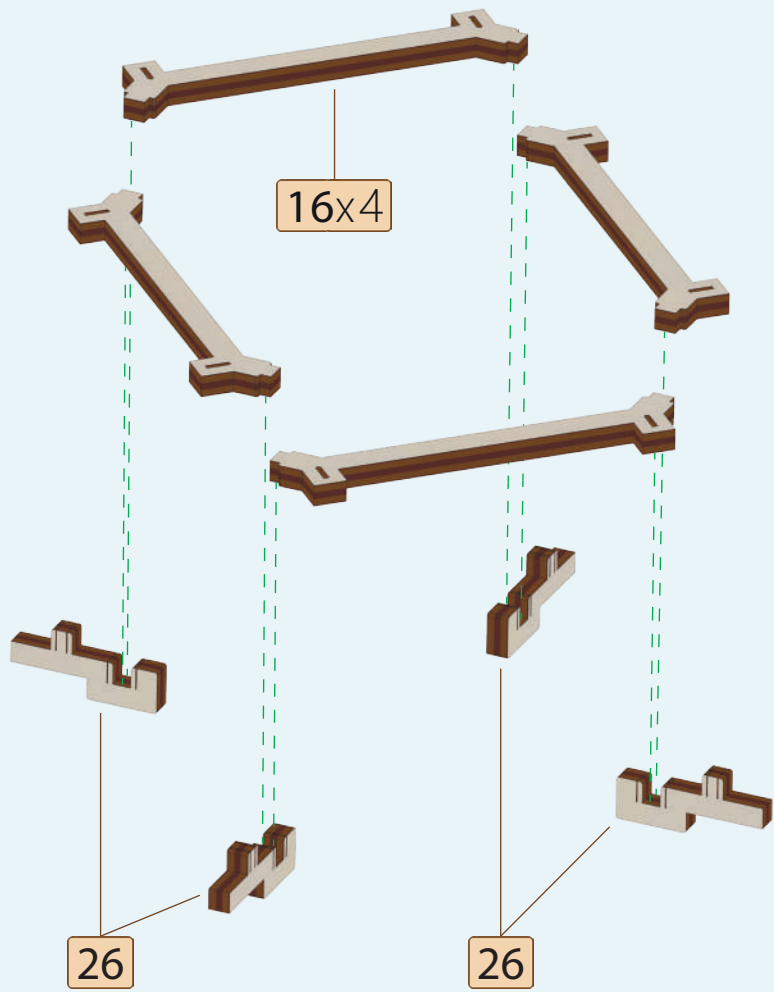
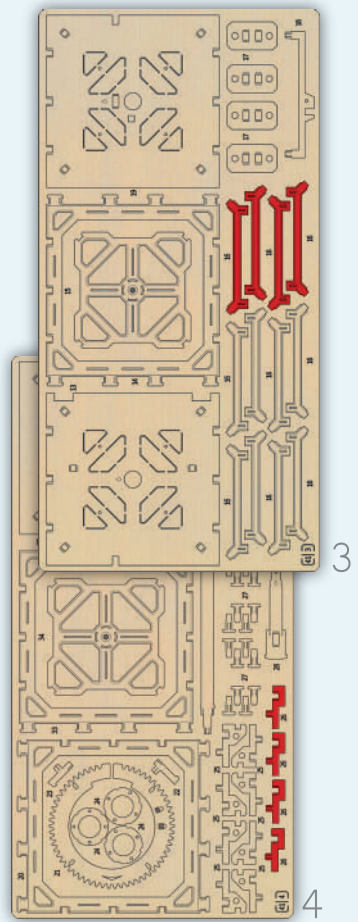




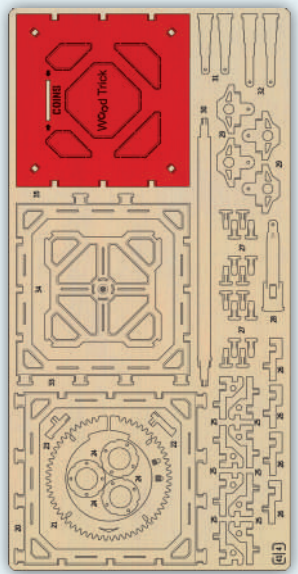




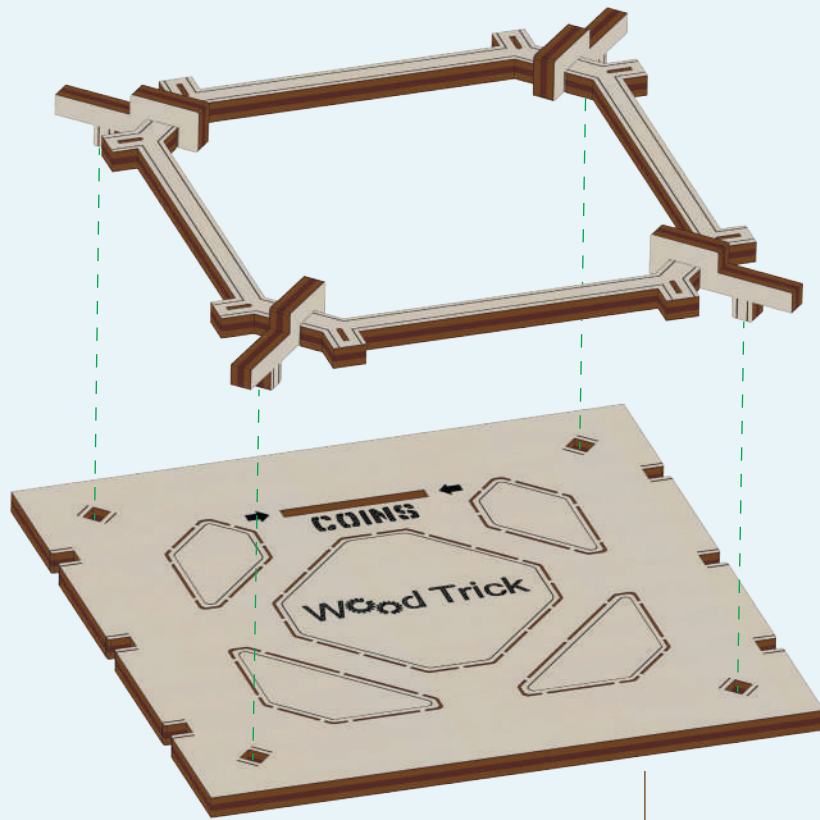




[31]



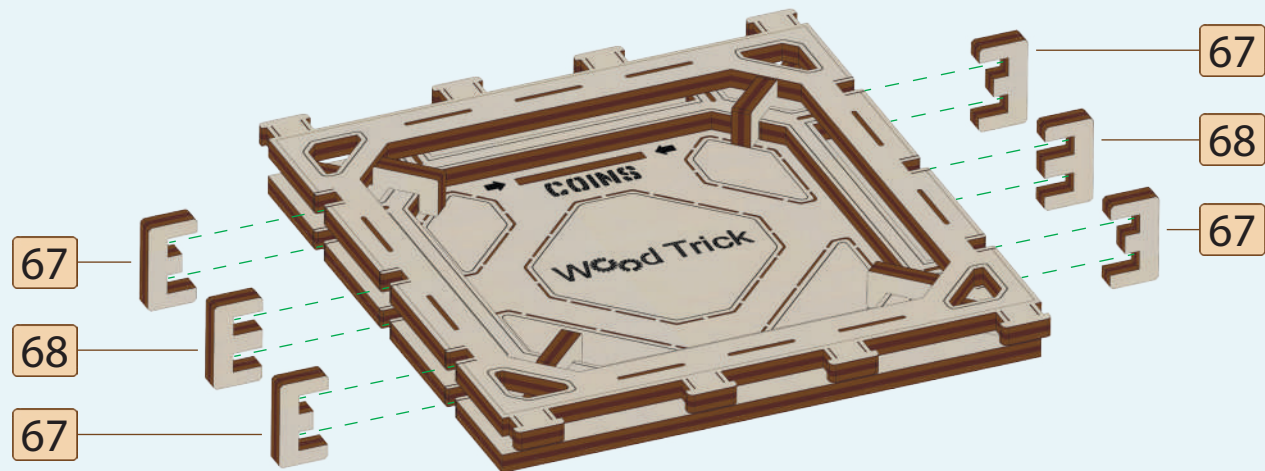
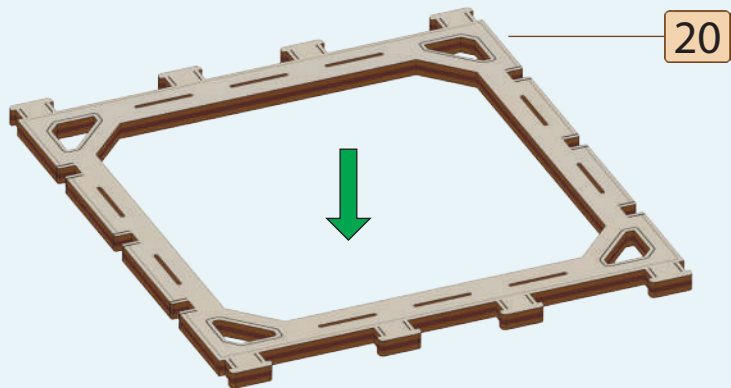
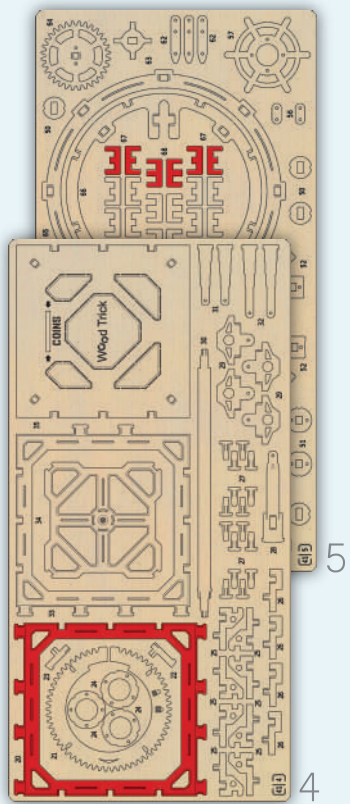
4

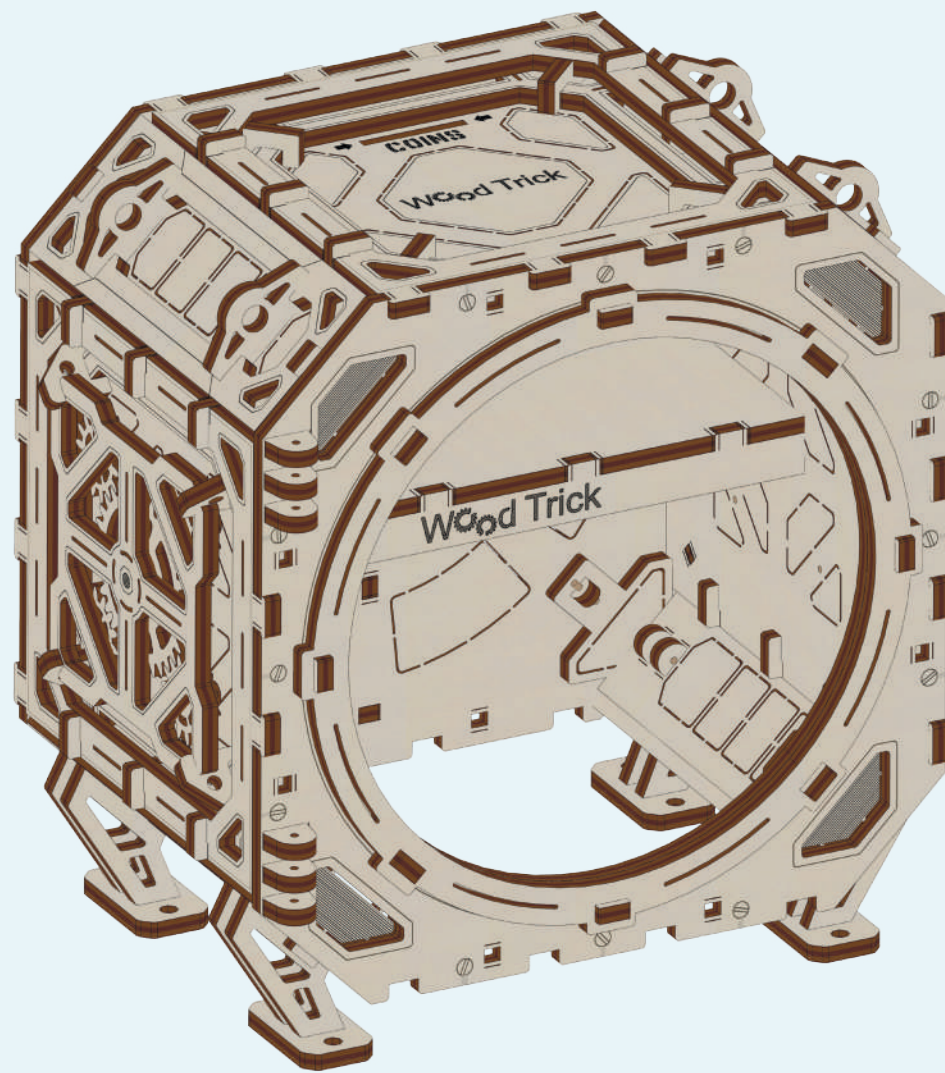
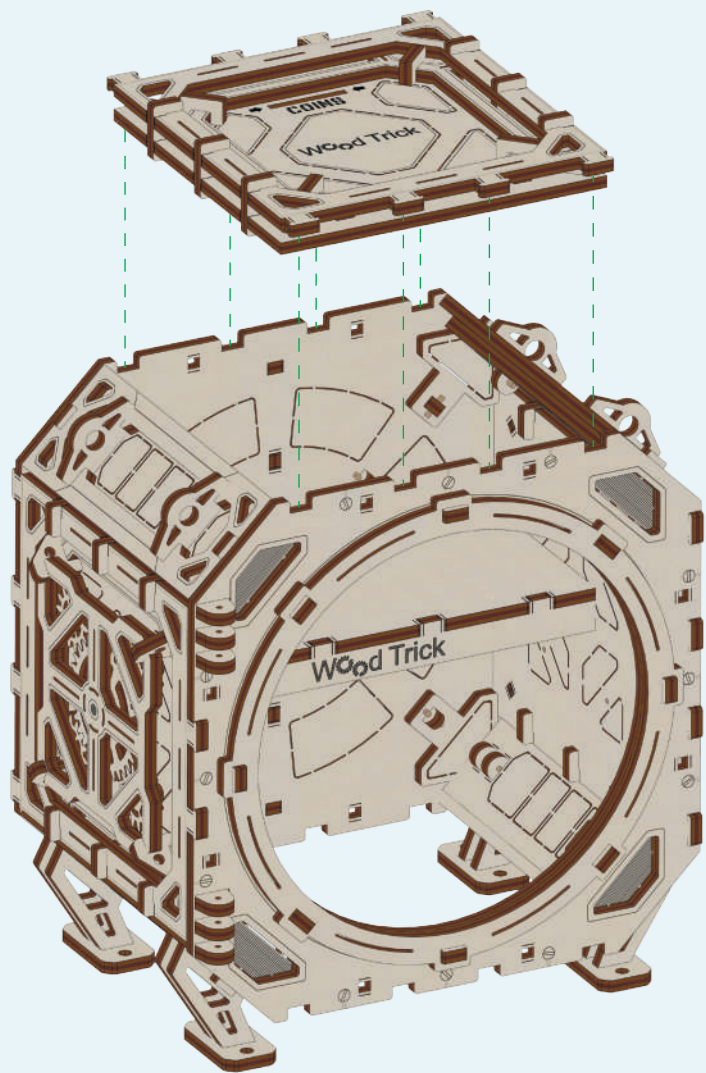


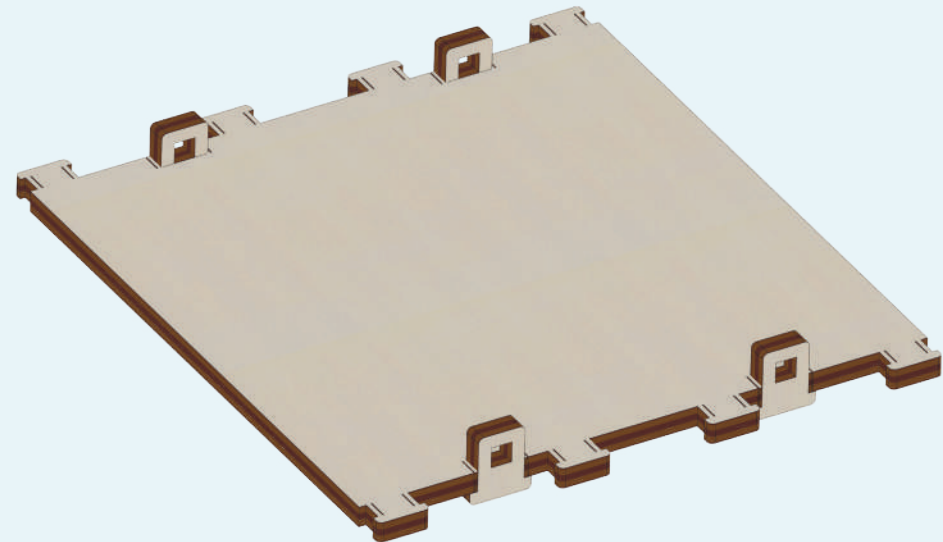
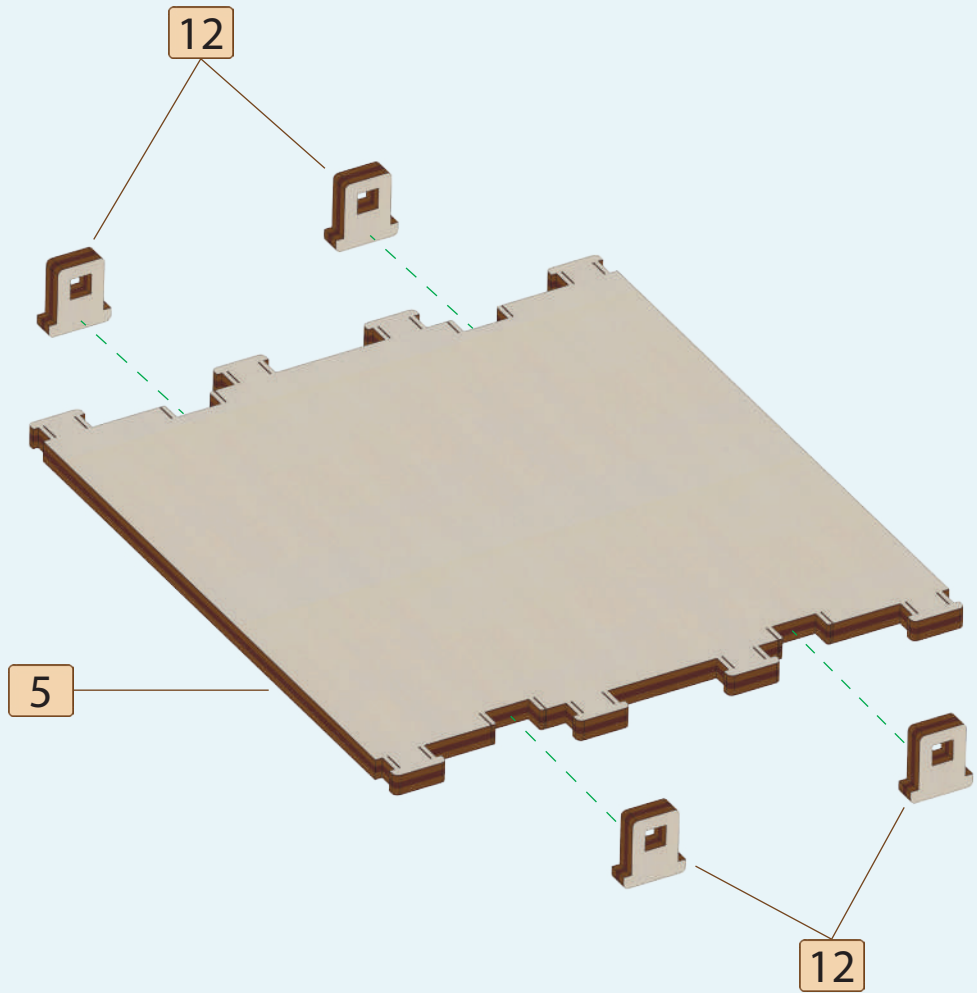
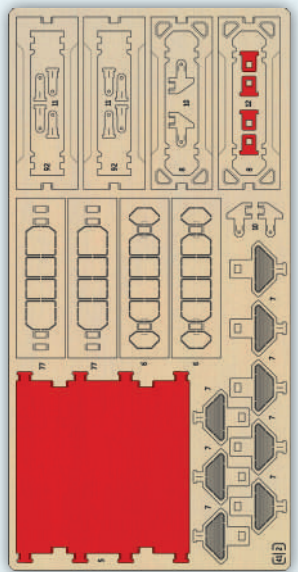
35

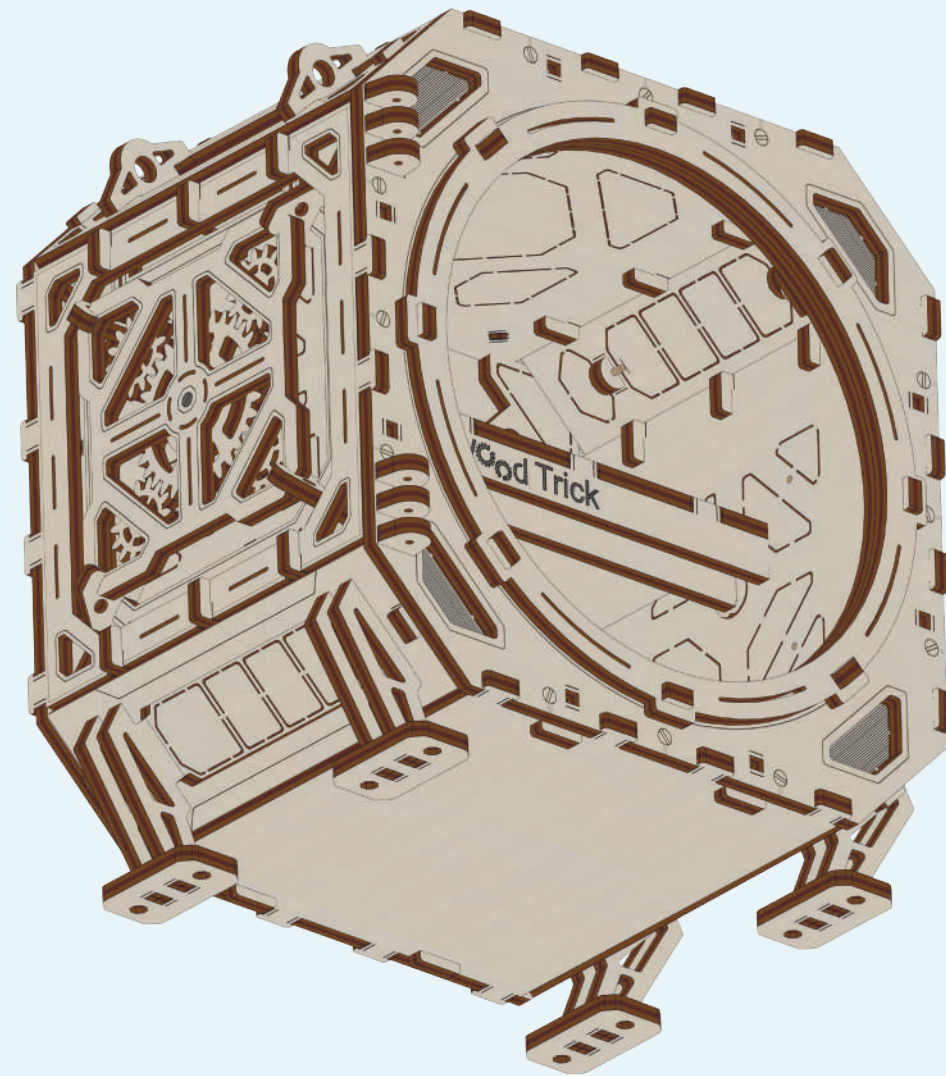
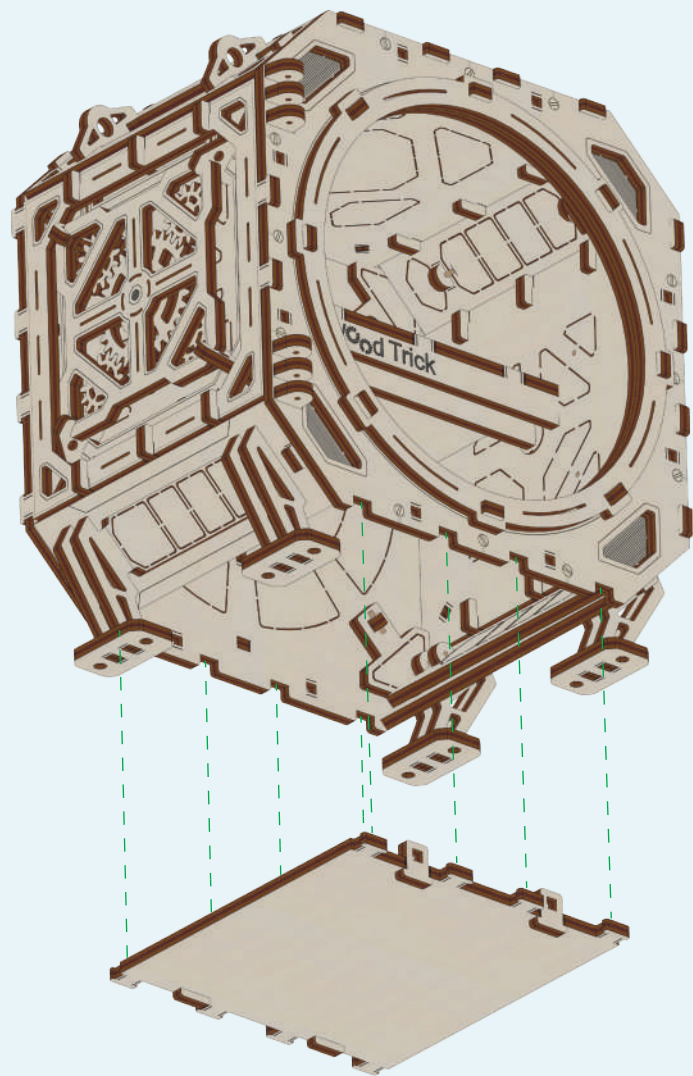


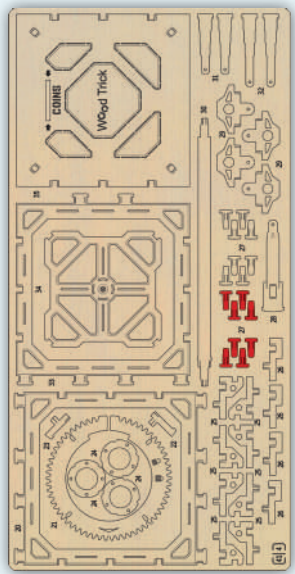
[32]



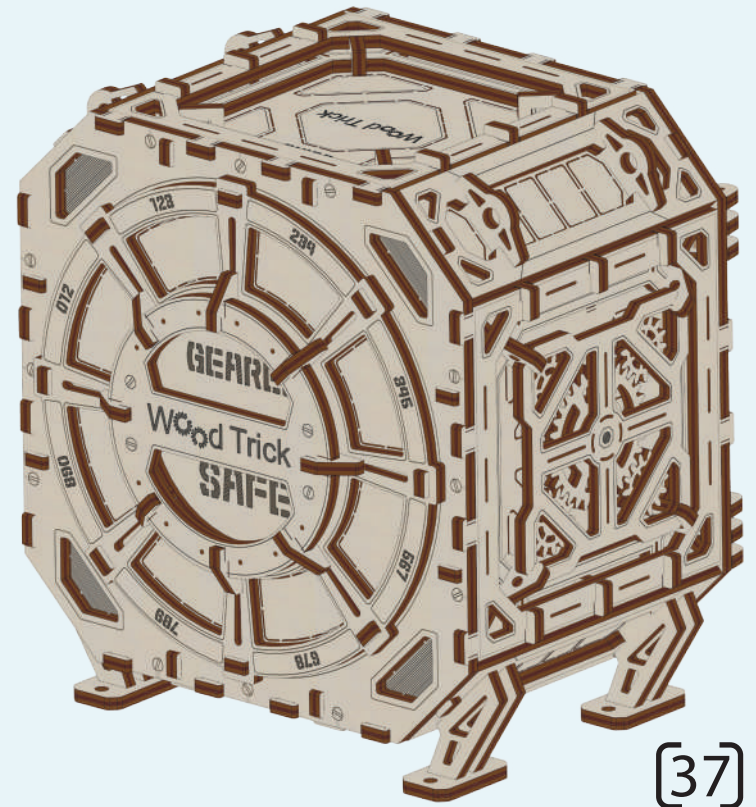
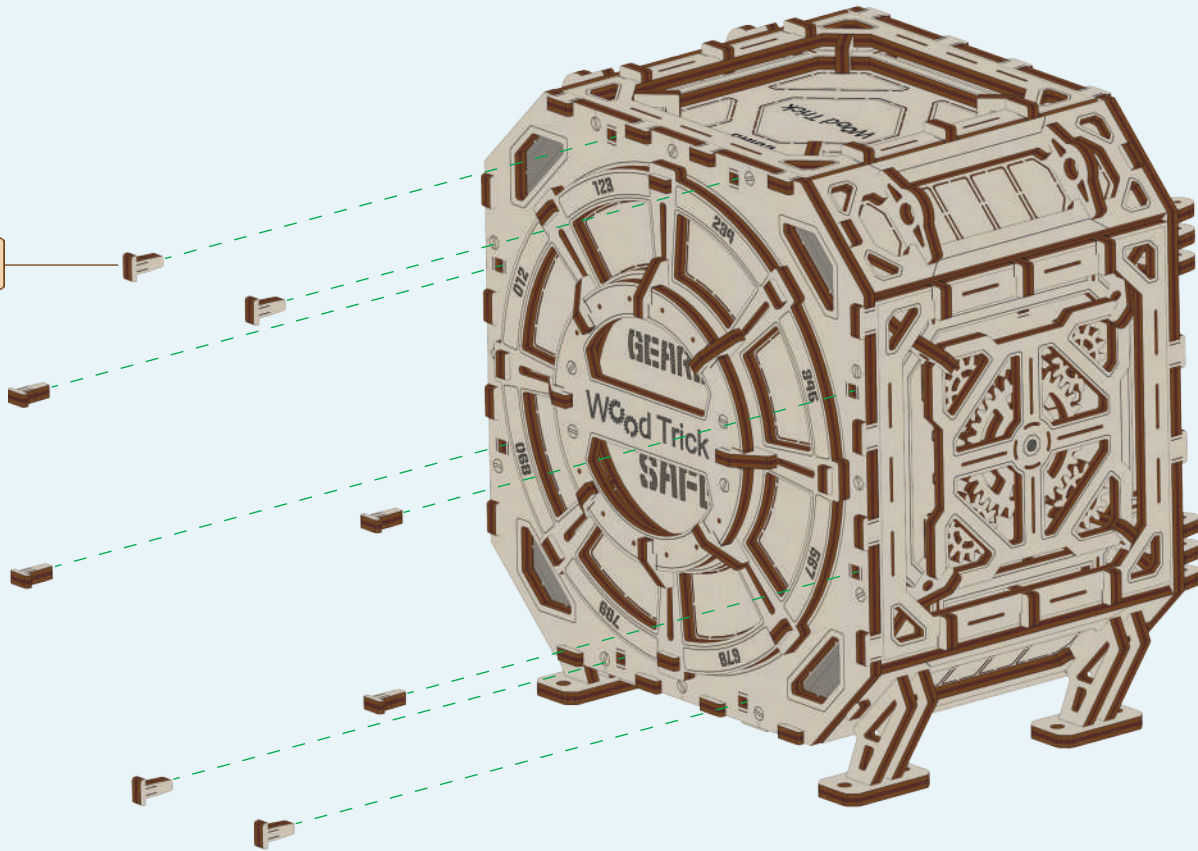




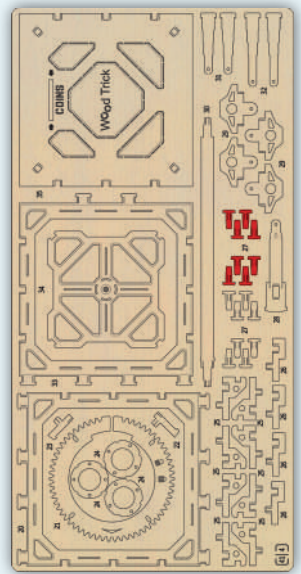




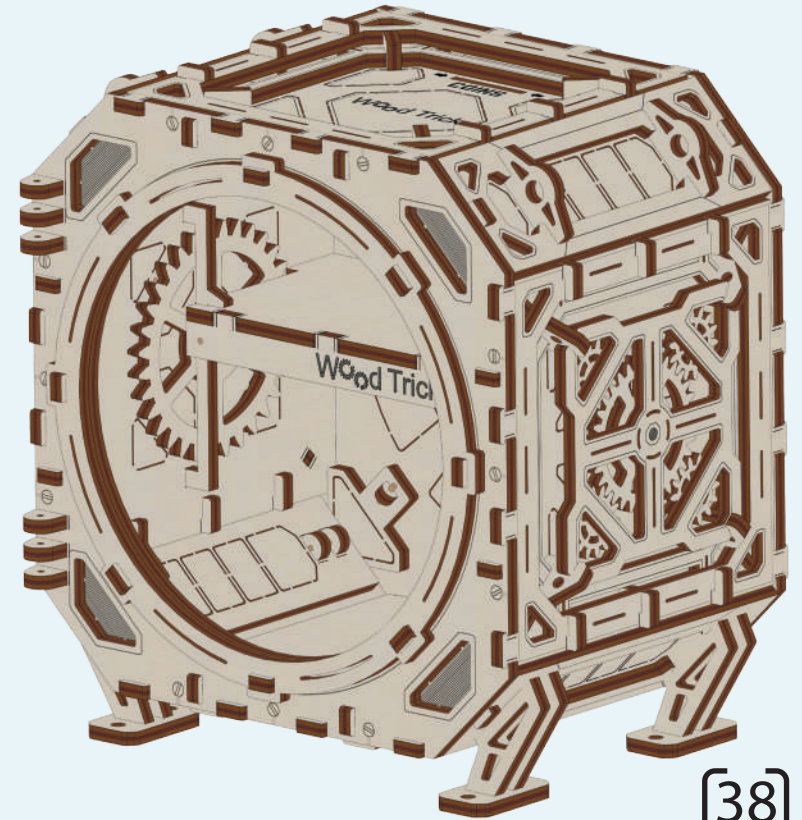
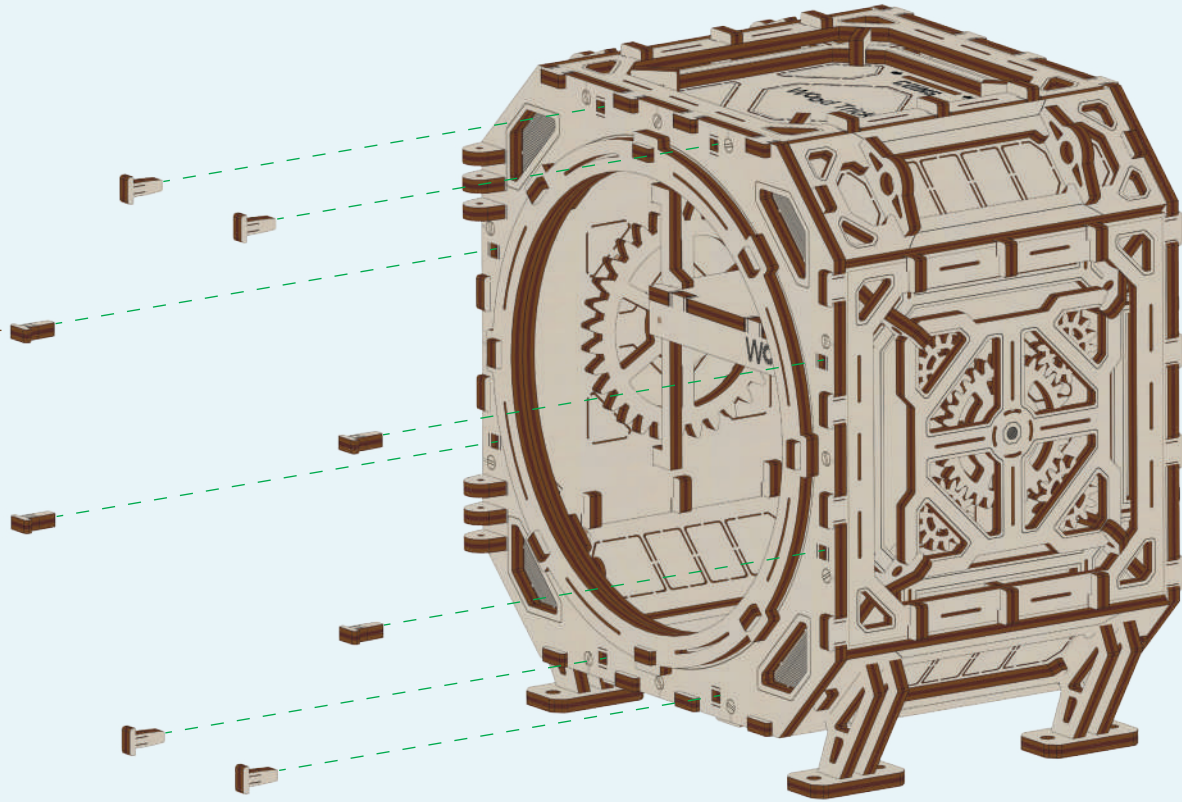
27x8

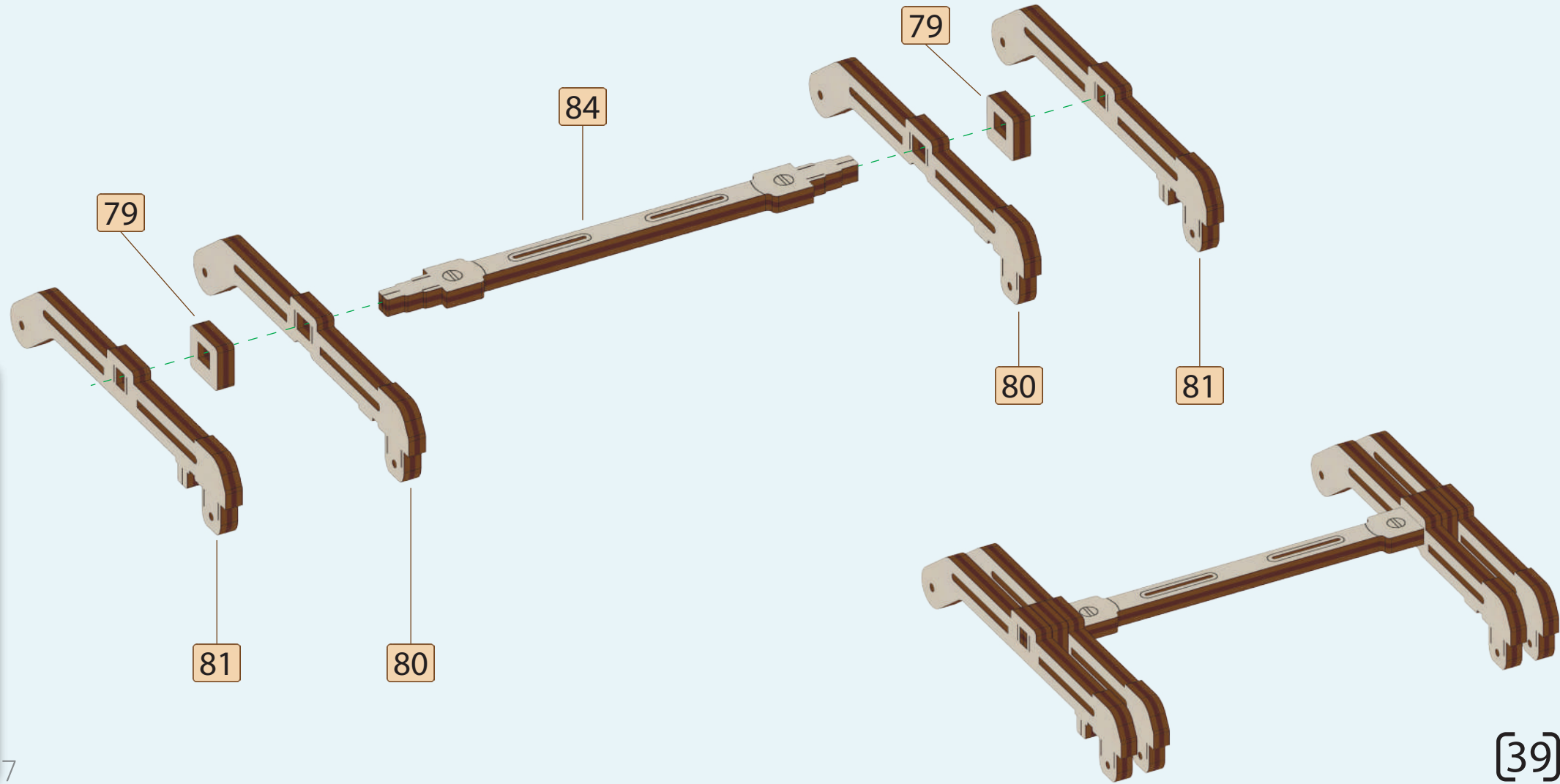
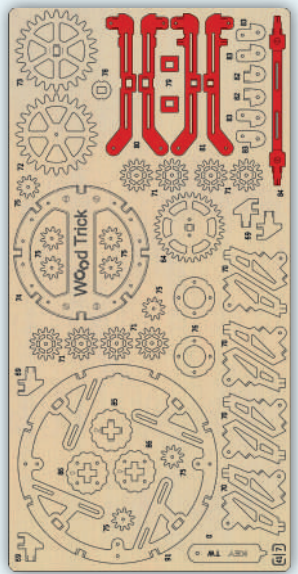


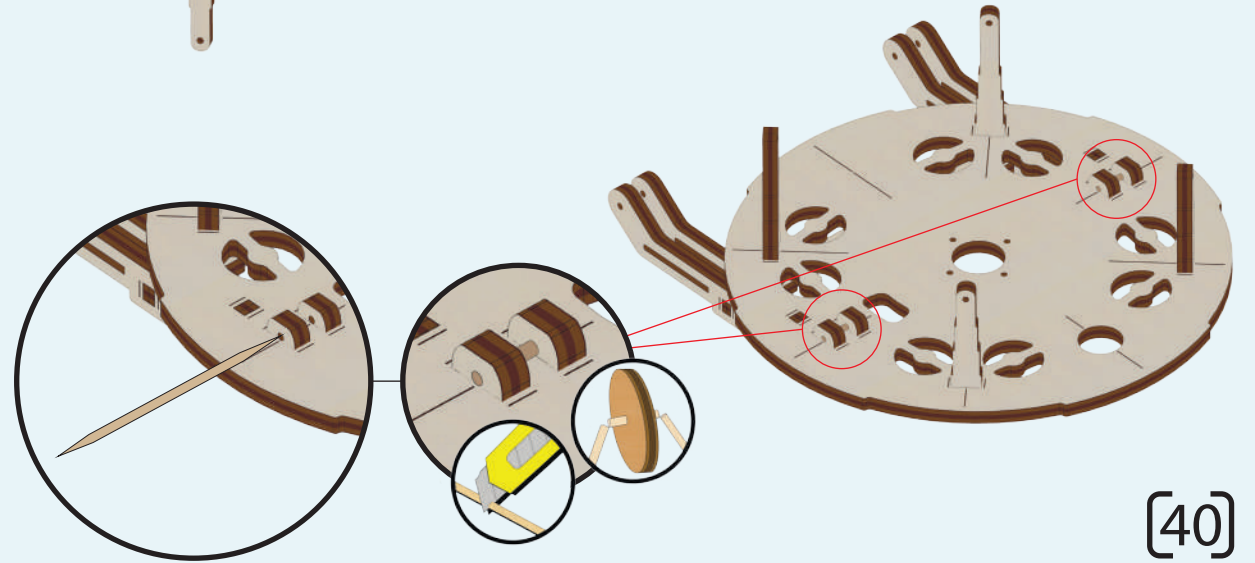
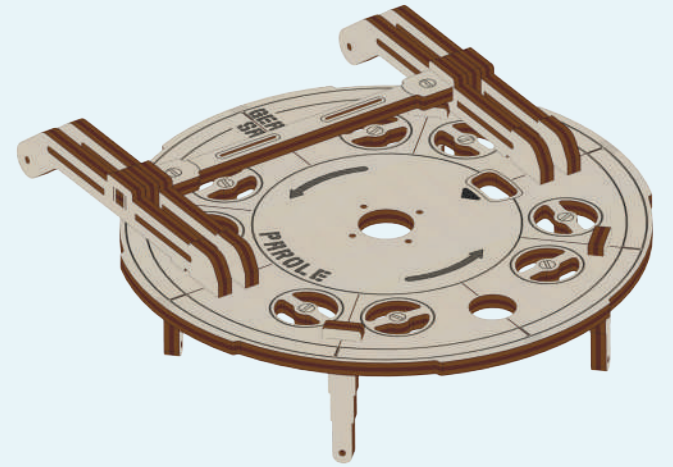
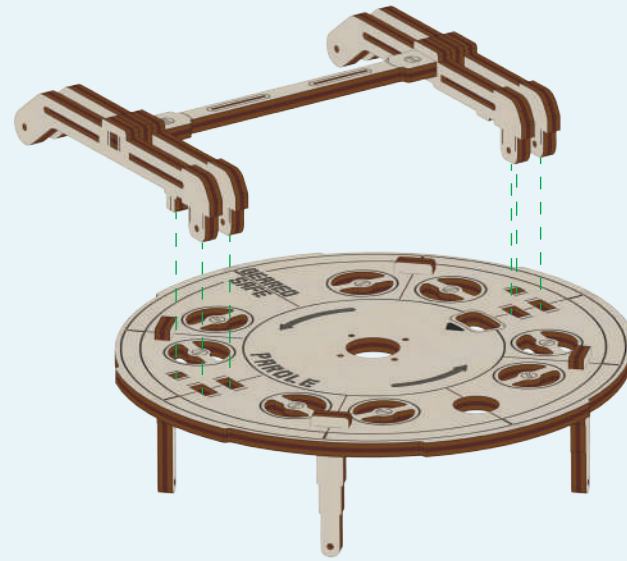
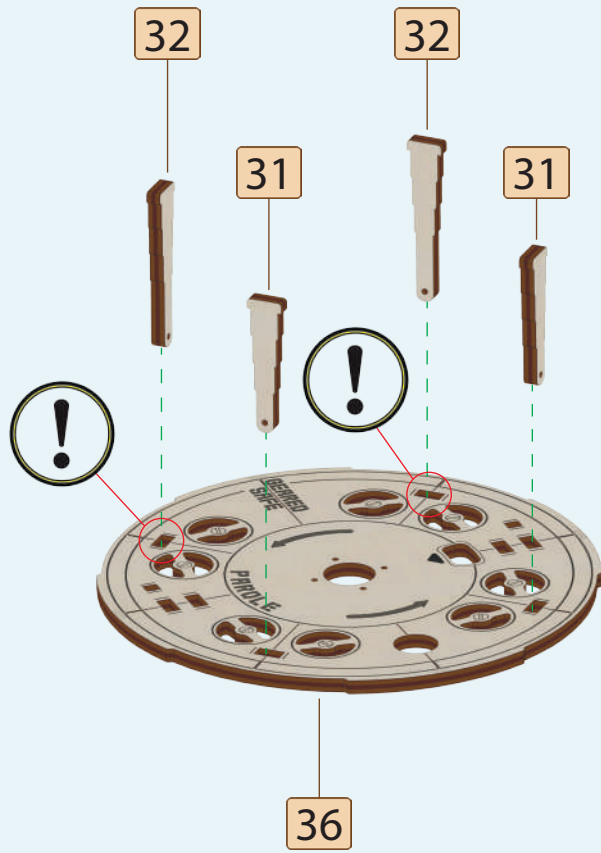
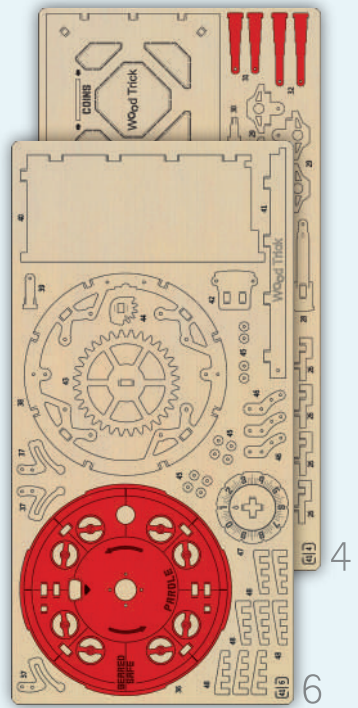
37

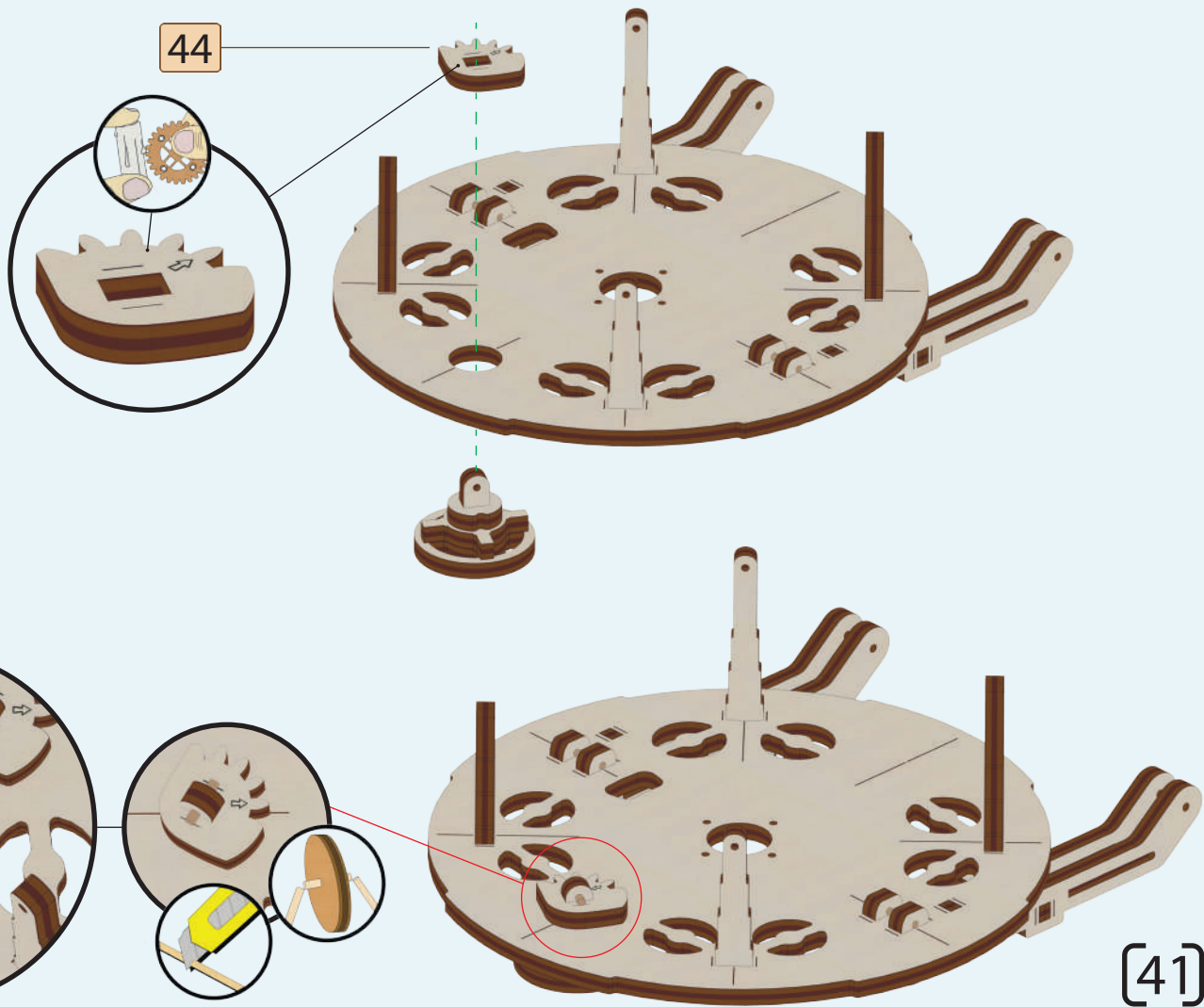
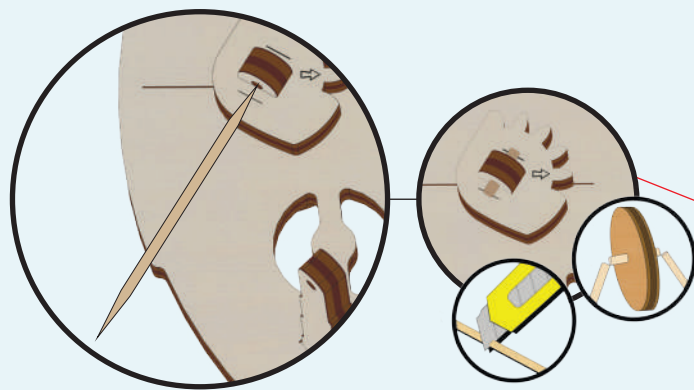
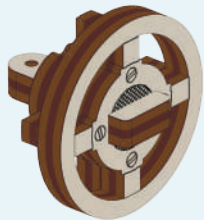
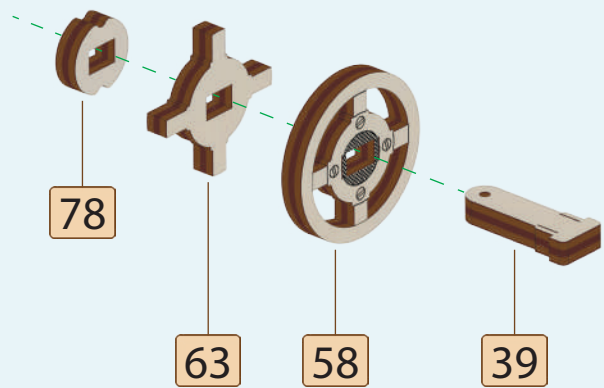
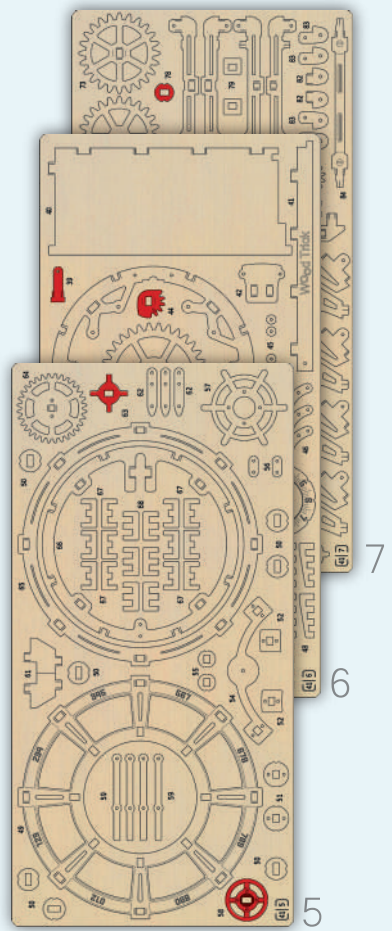


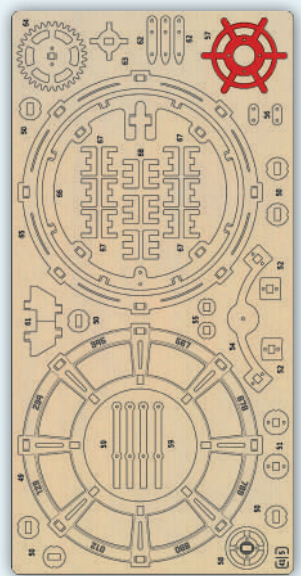
27x8







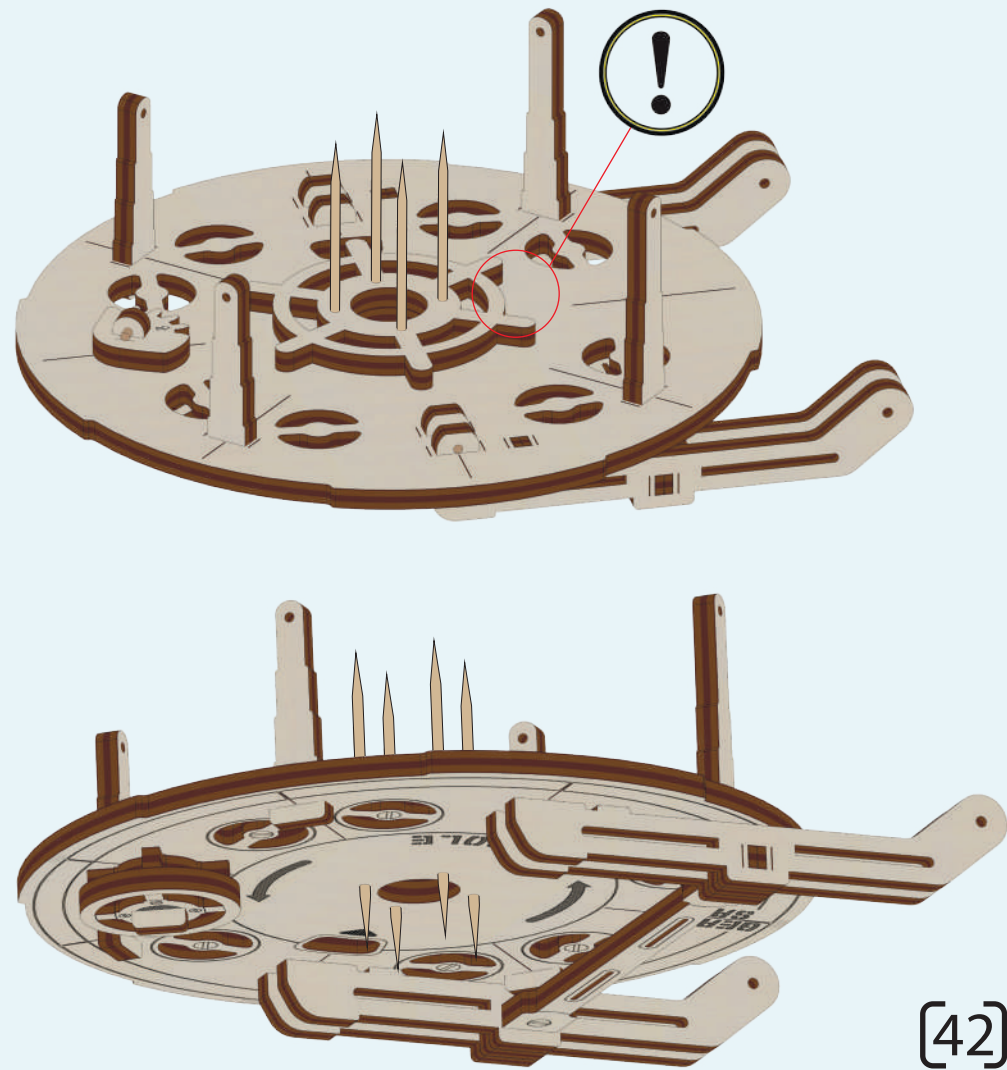
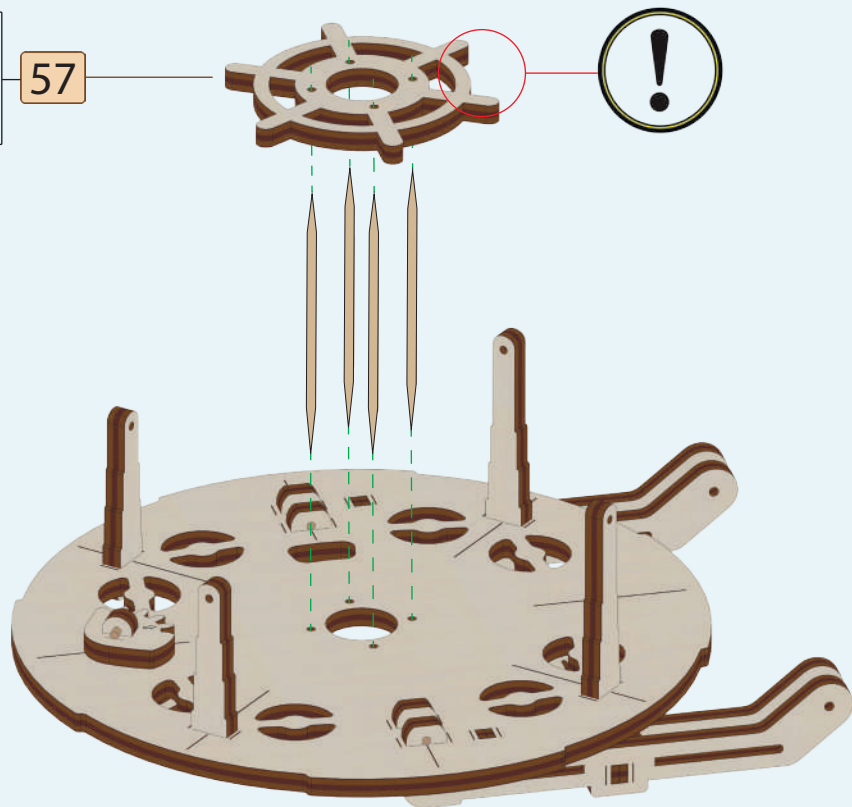




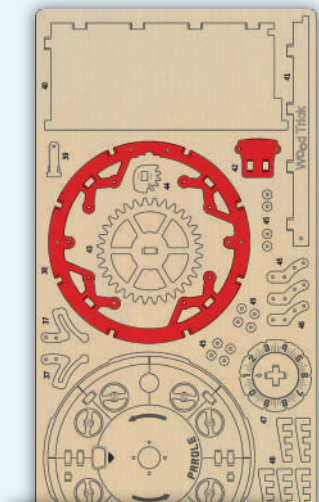
5



57



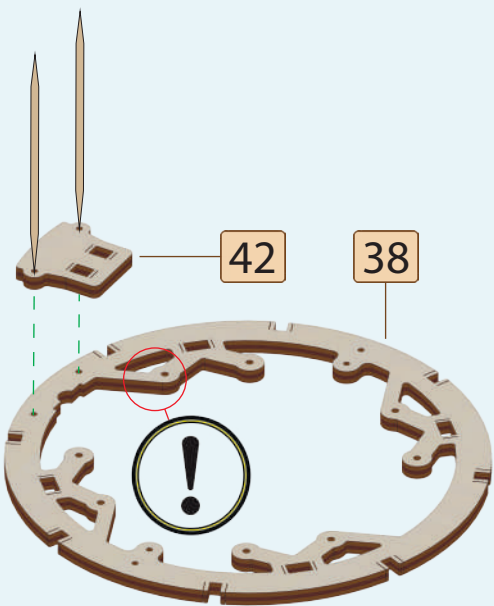
[42]



6

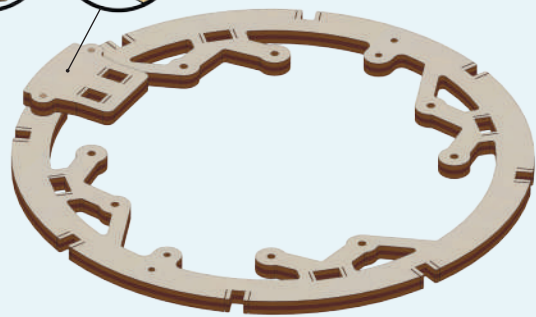
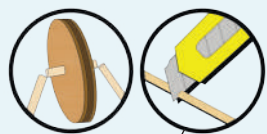


7

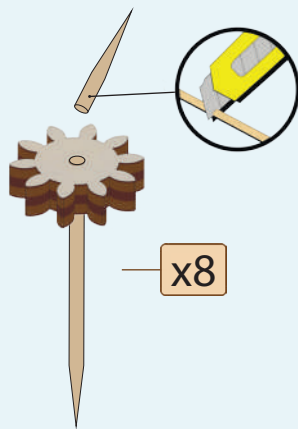
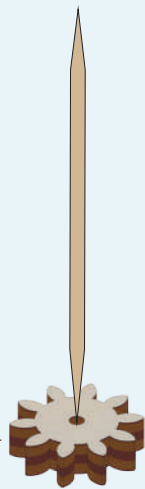


42

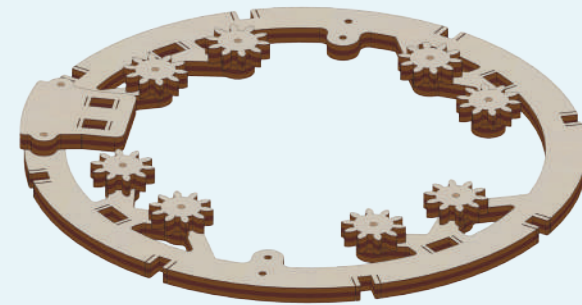
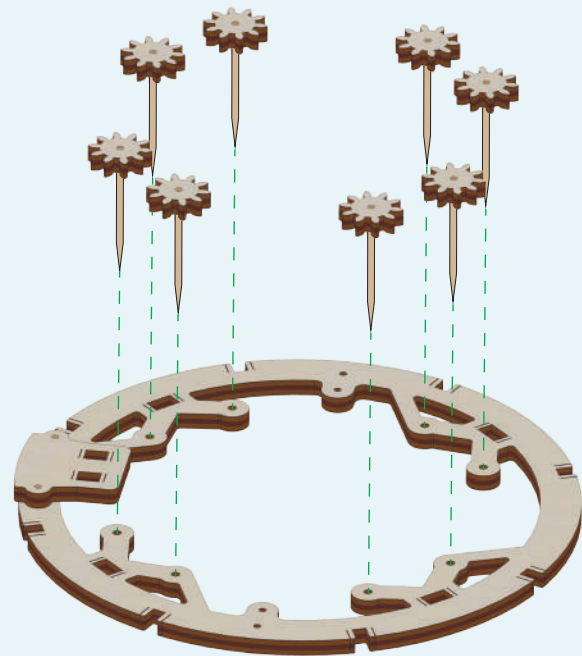
38



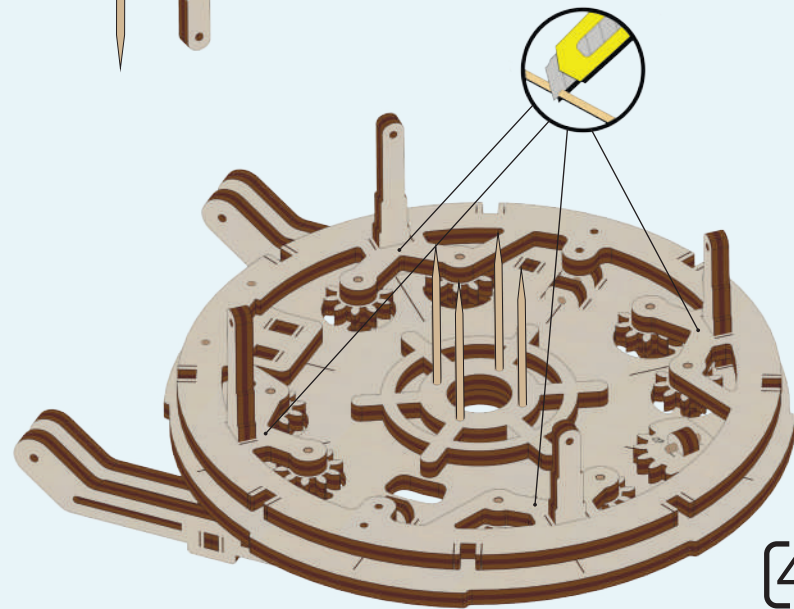
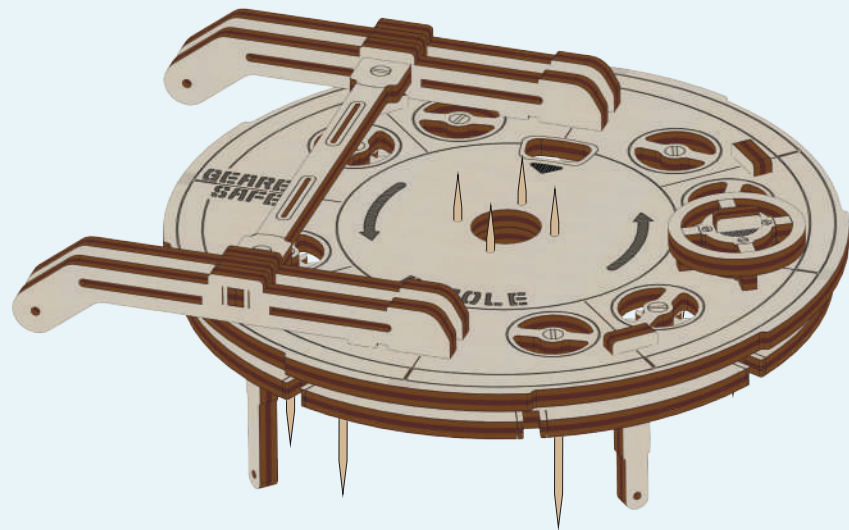
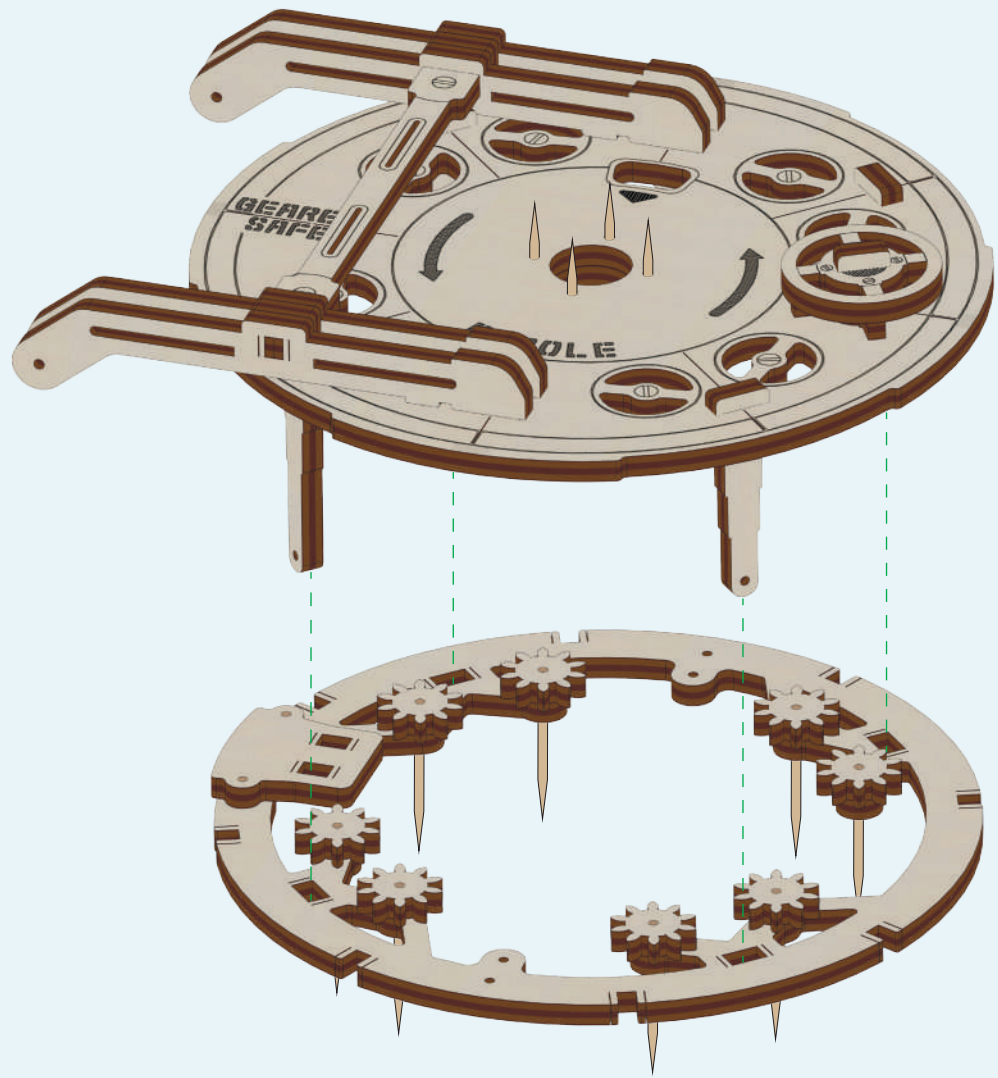
75

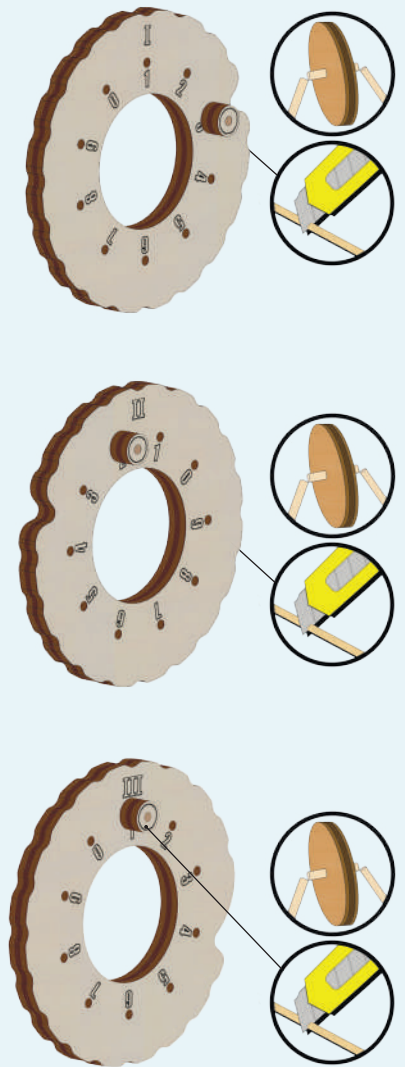
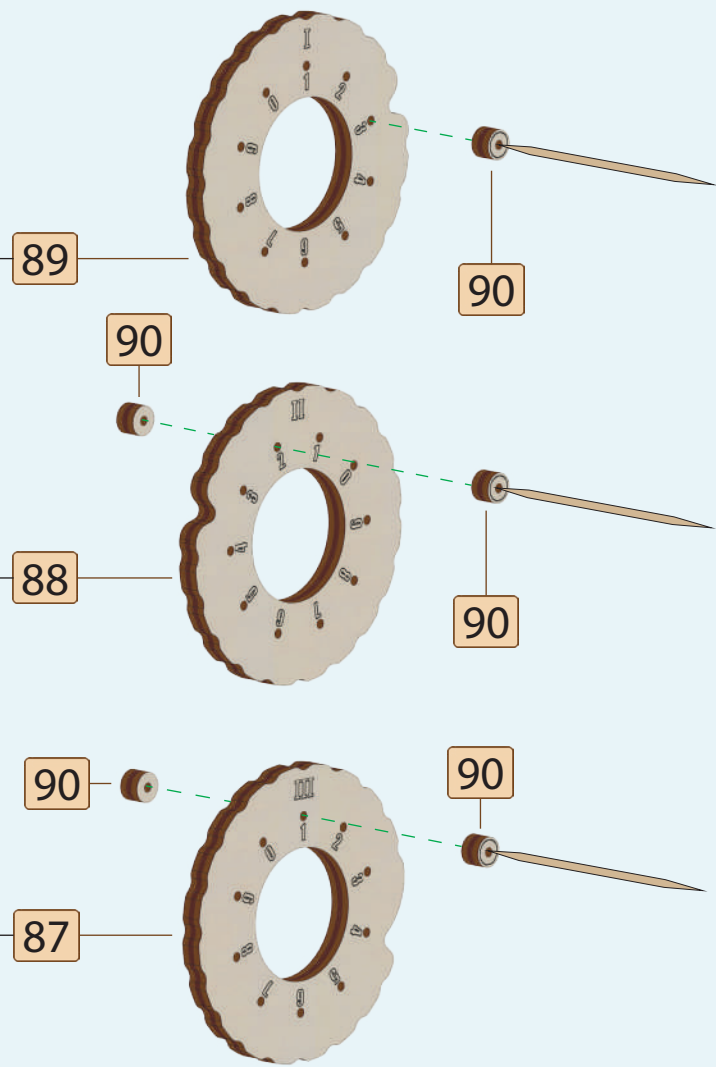
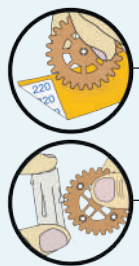
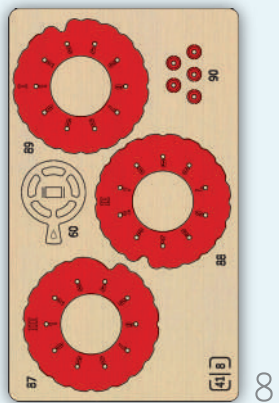


x8



[43]





I	II	III		PASS		
3	2	1	=	2	6	0
4	8	2	=	3	0	1
6	5	4	=	5	3	3
7	6	5	=	6	2	4
8	7	6	=	7	1	5
0	3	8	=	9	5	7
1	0	9	=	0	8	8
2	1	0	=	1	7	9



ENG

Code table for the safe.

You can see the code variants in the table.

Each digit in the “ **PASS** ” column complies with a certain digit in the circle column “ **I** ”, “ **II** ”, “ **III** ”.

For example: password **321**

The first digit of the password “ **3** ” will be in circle “ **I** ” and comply with digit “ **2** ”.

The second digit of the password “ **2** ” will be in circle “ **II** ” and comply with the digit under “ **6** ”.

The third digit of the password “ **1** ” will be in circle “ **III** ” and comply with the digit under “ **0** ”.

RU

Таблица кодов для сейфа.

Варианты кода можно посмотреть в таблице.

Каждая цифра в графе “ **PASS** ” соответствует определенной цифре в графе “ **I** ”, “ **II** ”, “ **III** ”.

Например: пароль **321**

Первая цифра пароля “ **3** ” будет находиться в круге “ **I** ” и соответствовать цифре “ **2** ”.

Вторая цифра пароля “ **2** ” будет находиться в круге “ **II** ” и соответствовать цифре под “ **6** ”.

Третья цифра пароля “ **1** ” будет находиться в круге “ **III** ” и соответствовать цифре под “ **0** ”.

UKR

Таблиця кодів для сейфа.

Варіанти коду можна подивитися в таблиці.

Кожній цифрі в графі “ **PASS** ” відповідає певна цифра в графі “ **I** ”, “ **II** ”, “ **III** ”.

Наприклад: пароль **321**

Перша цифра пароля “ **3** ” буде знаходитися в колі “ **I** ” і відповідати цифрі “ **2** ”.

Друга цифра пароля “ **2** ” буде знаходитися в колі “ **II** ” і відповідати цифрі під “ **6** ”.

Третя цифра пароля “ **1** ” буде знаходитися в колі “ **III** ” і відповідати цифрі під “ **0** ”.

DEU

Kodetabelle für den Safe.

Die Kodevarianten finden Sie in der Tabelle.

Jede Ziffer in der Spalte “ **PASS** ” entspricht einer bestimmten Ziffer in der Spalte “ **I** ”, “ **II** ”, “ **III** ”.

Zum Beispiel: Passwort **321**

Die erste Ziffer des Passworts “ **3** ” befindet sich im Kreis “ **I** ” und entspricht der Ziffer “ **2** ”.

Die zweite Ziffer des Passworts “ **2** ” befindet sich im Kreis “ **II** ” und entspricht der Ziffer unter “ **6** ”.

Die dritte Ziffer des Passworts “ **1** ” befindet sich im Kreis “ **III** ” und entspricht der Ziffer unter “ **0** ”.

FRA

Tableau des combinaisons pour le coffre-fort.

Les possibilités de combinaisons se trouvent dans le tableau.

Chaque chiffre de la colonne “ **PASS** ” correspond à un chiffre spécifique de la colonne “ **I** ”, “ **II** ”, “ **III** ”.

Par exemple, mot de passe **321**

Le premier chiffre du mot de passe “ **3** ” sera dans le cercle “ **I** ” et correspondra au chiffre “ **2** ”.

Le deuxième chiffre du mot de passe “ **2** ” sera dans le cercle “ **II** ” et correspondra au chiffre sous le “ **6** ”.

Le troisième chiffre du mot de passe “ **1** ” sera dans le cercle “ **III** ” et correspondra au chiffre sous le “ **0** ”.

ITA

Tabella dei codici per la cassaforte.

Per le varianti del codice vedi la tabella.

Ciascuna cifra nella colonna “ **PASS** ” corrisponde ad una determinata cifra nella colonna “ **I** ”, “ **II** ”, “ **III** ”.

Esempio: password **321**

La prima cifra della password “ **3** ” si troverà sul disco “ **I** ” e corrisponderà alla cifra “ **2** ”.

La seconda cifra della password “ **2** ” si troverà sul disco “ **II** ” e corrisponderà alla cifra “ **6** ”.

La terza cifra della password “ **1** ” si troverà sul disco “ **III** ” e corrisponderà alla cifra “ **0** ”.

ESP

Tabla de códigos para la caja fuerte.

Se puede ver las variantes del código en la tabla.

A cada cifra en la columna “ **PASS** ” corresponde una cifra determinada en la columna “ **I** ”, “ **II** ”, “ **III** ”.

Por ejemplo: contraseña **321**

La primera cifra de la contraseña “ **3** ” estará en el círculo “ **I** ” y corresponderá a la cifra bajo el “ **2** ”.

La segunda cifra de la contraseña “ **2** ” estará en el círculo “ **II** ” y corresponderá a la cifra bajo el “ **6** ”.

La tercera cifra de la contraseña “ **1** ” estará en el círculo “ **III** ” y corresponderá a la cifra bajo el “ **0** ”.

POL

Tabela kodów dla sejfny.

Warianty kodu można zobaczyć w tabeli.

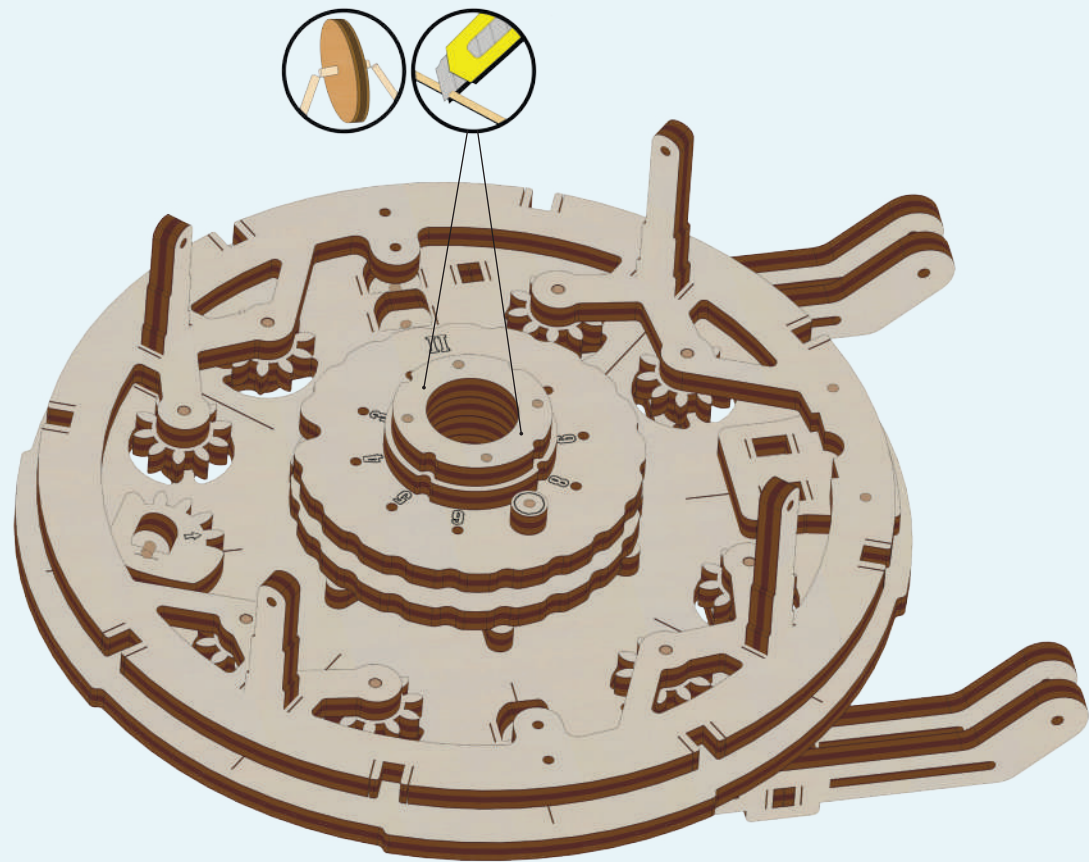
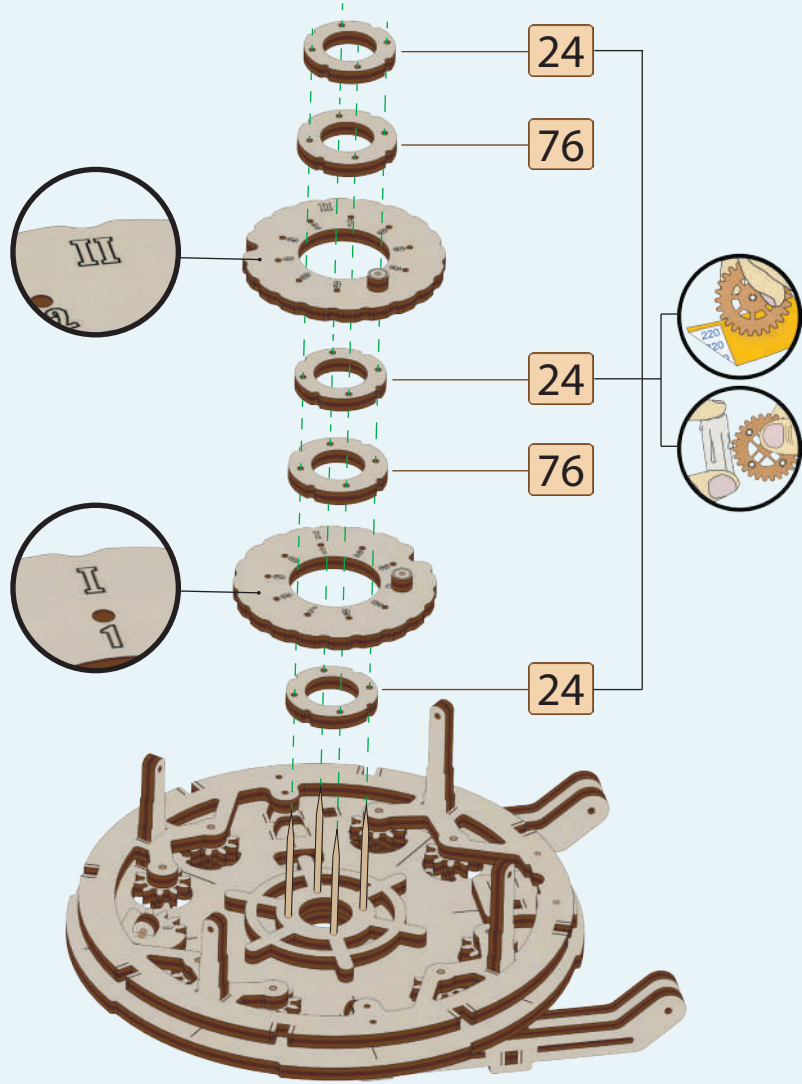
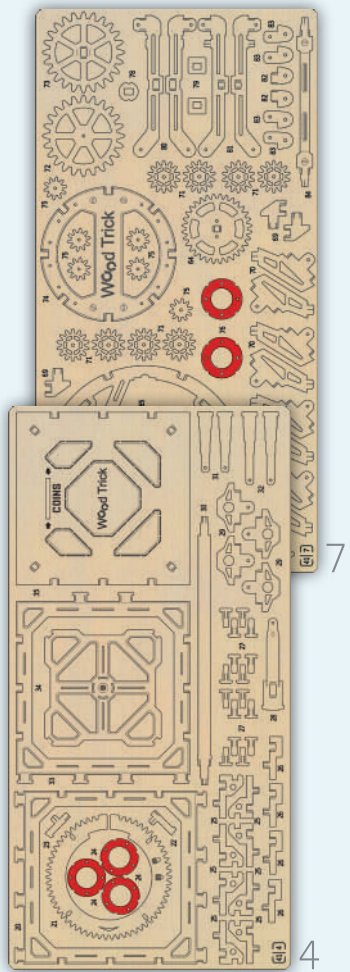
Każda cyfra w kolumnie “ **PASS** ” odpowiada określonej cyfrze w kolumnie “ **I** ”, “ **II** ”, “ **III** ”.

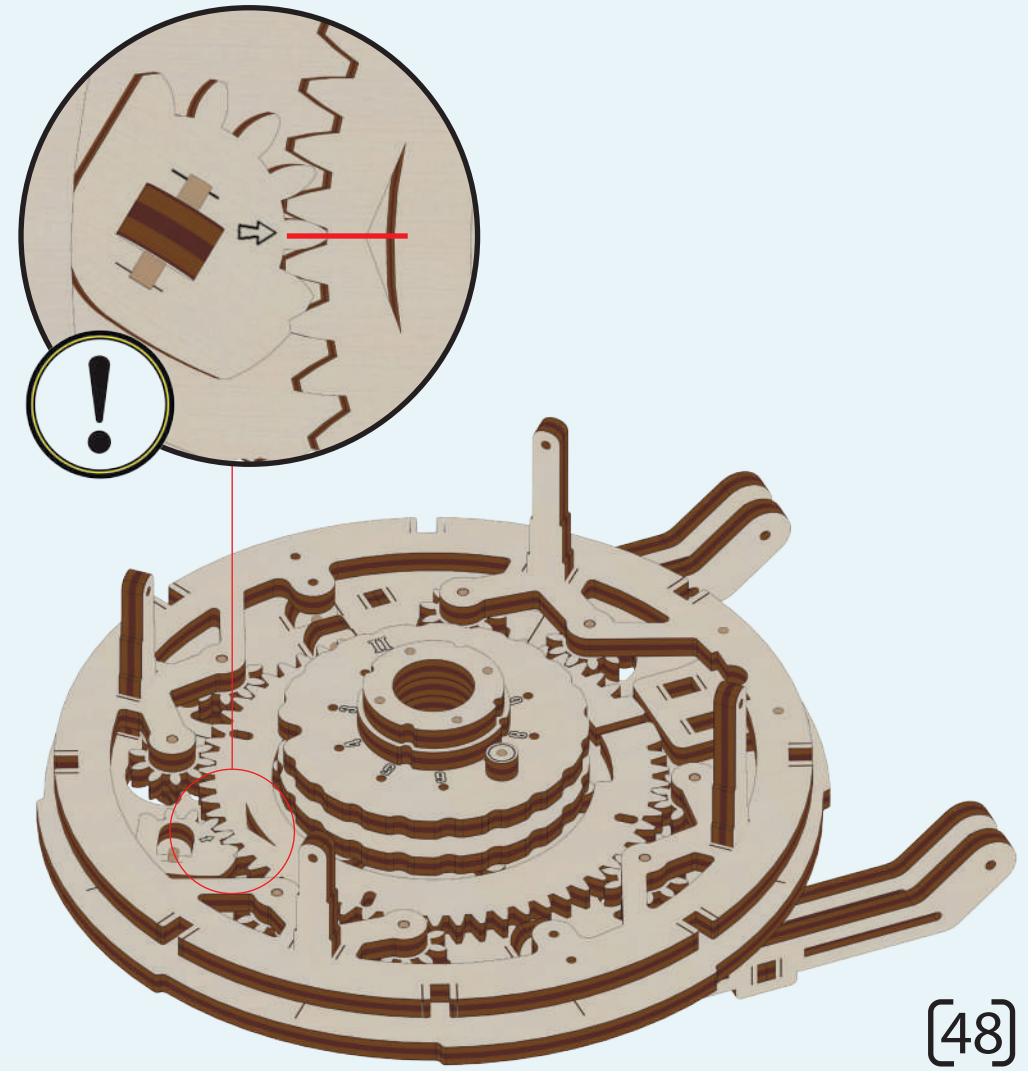
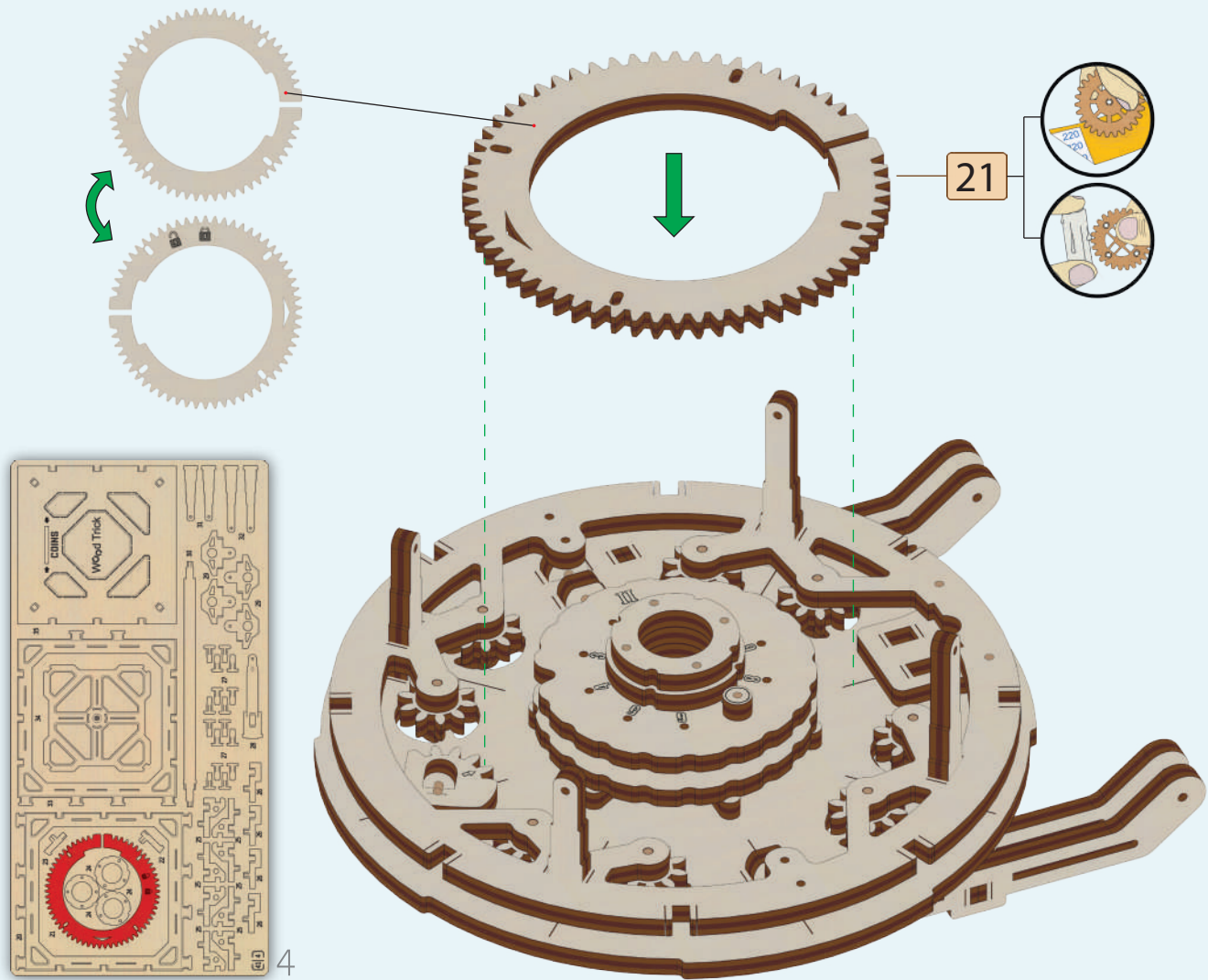
Na przykład: hasło **321**

Pierwsza cyfra hasła “ **3** ” będzie znajdować się w kole “ **I** ” i odpowiadać będzie cyfrze pod “ **2** ”.

Druga cyfra hasła “ **2** ” będzie znajdować się w kole “ **II** ” i odpowiadać będzie cyfrze pod “ **6** ”.

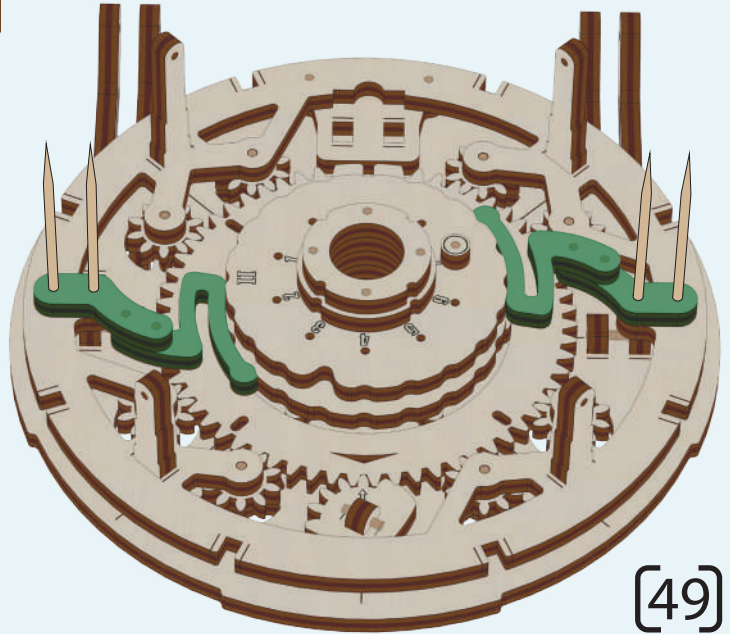
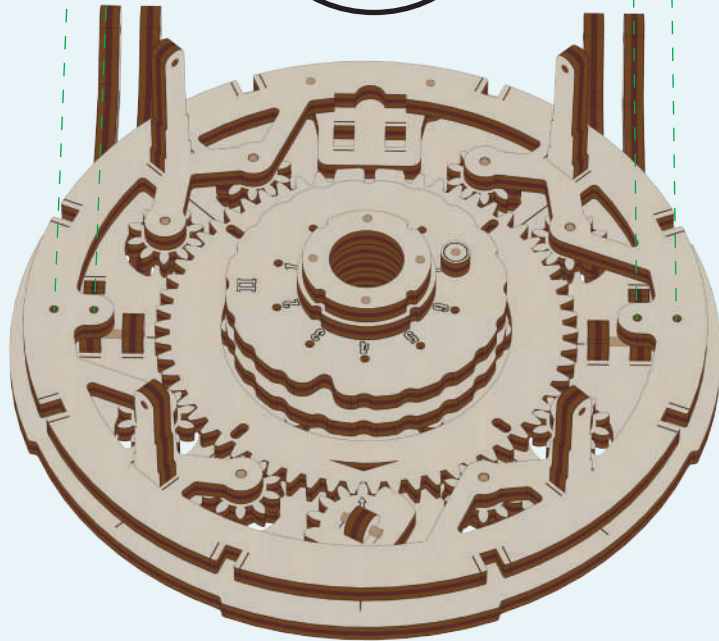
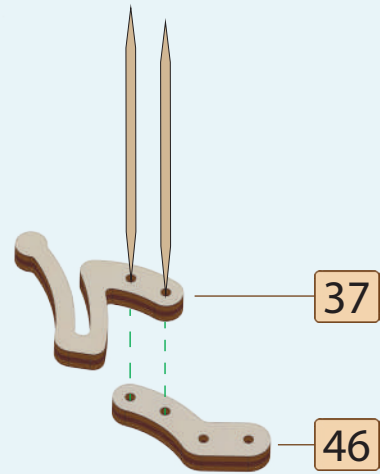
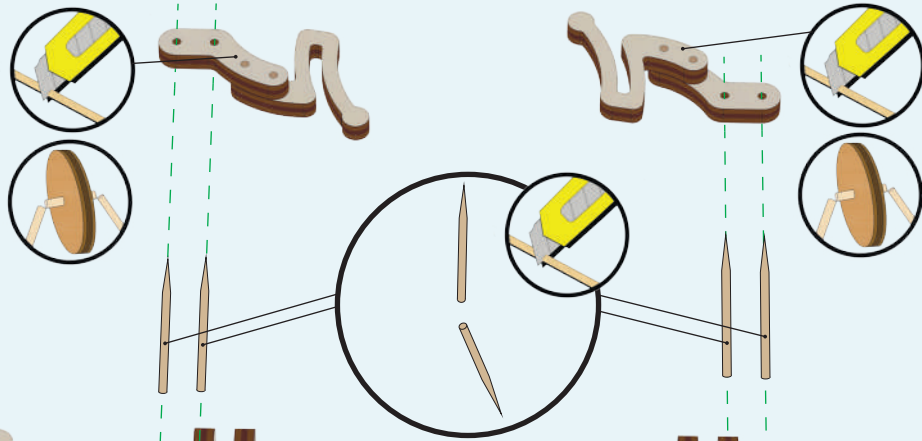
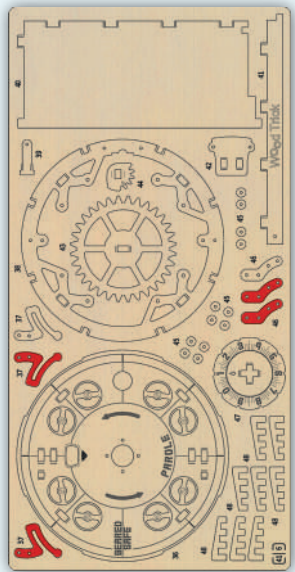
Trzecia cyfra hasła “ **1** ” będzie w kole “ **III** ” i odpowiadać będzie cyfrze pod “ **0** ”.



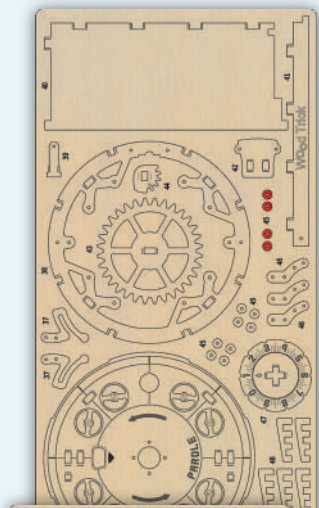


46

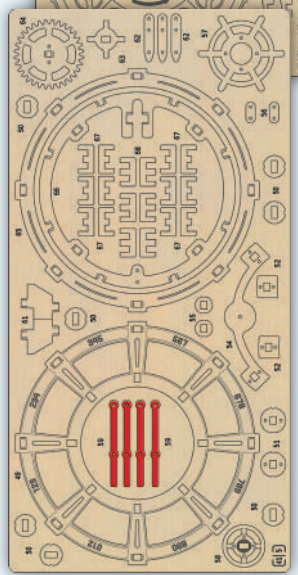
37



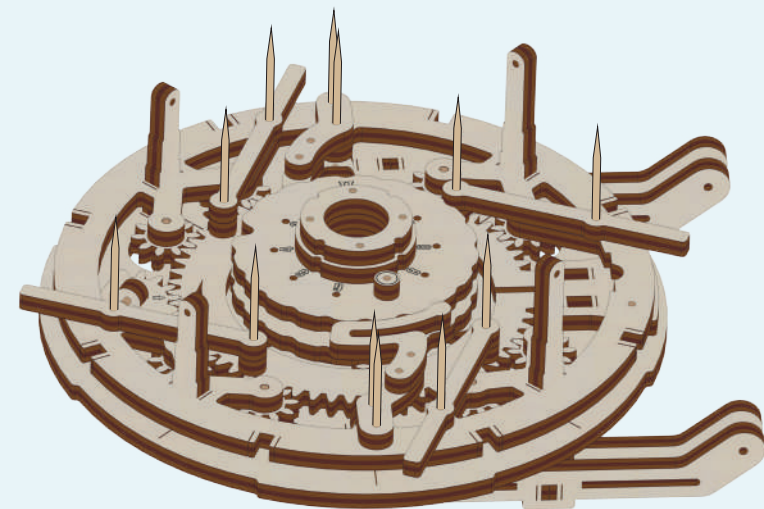
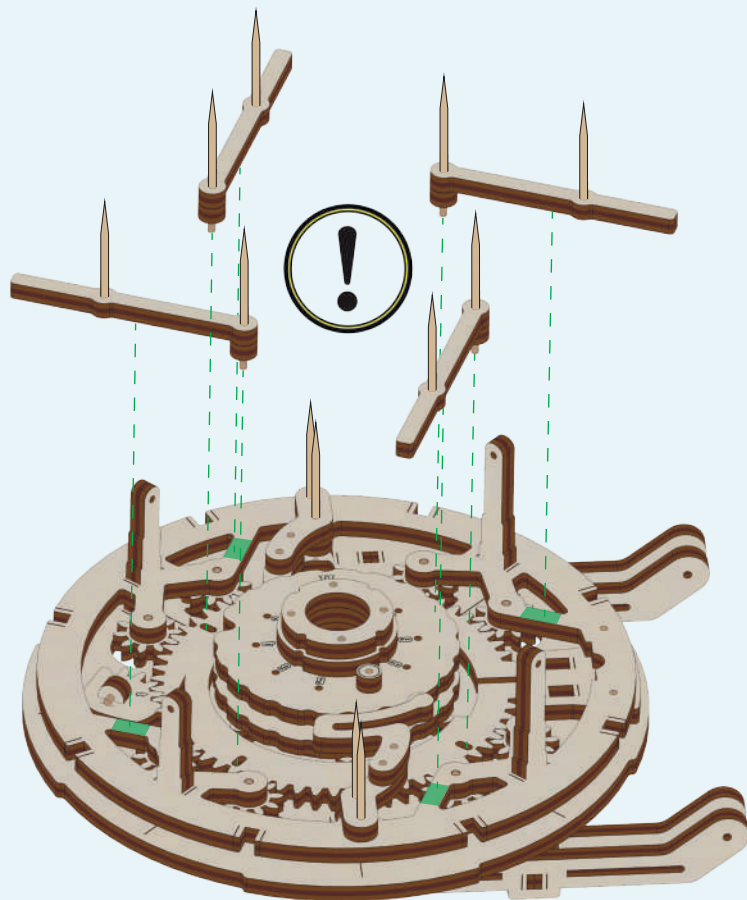
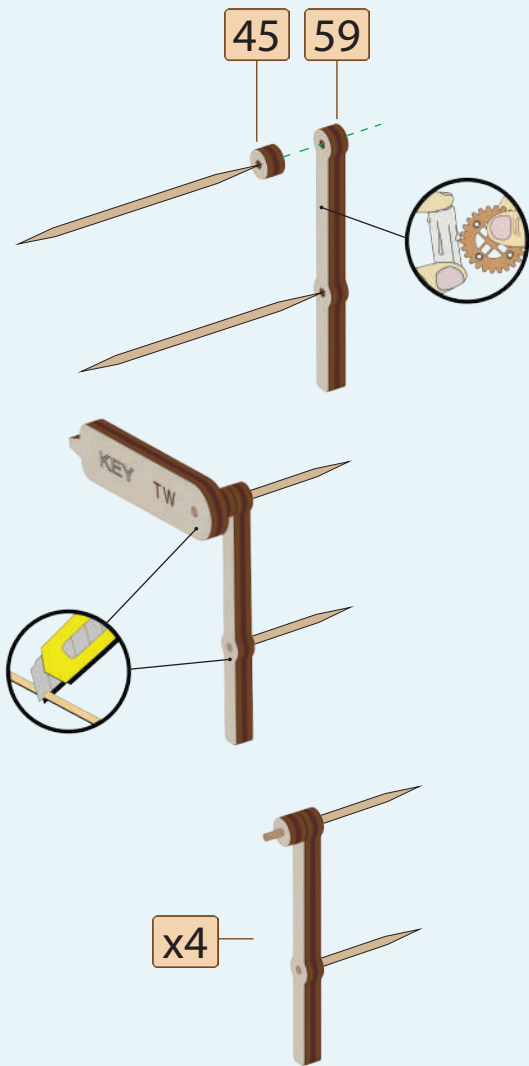
[49]



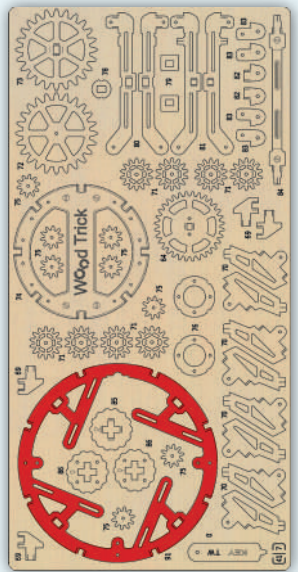
6



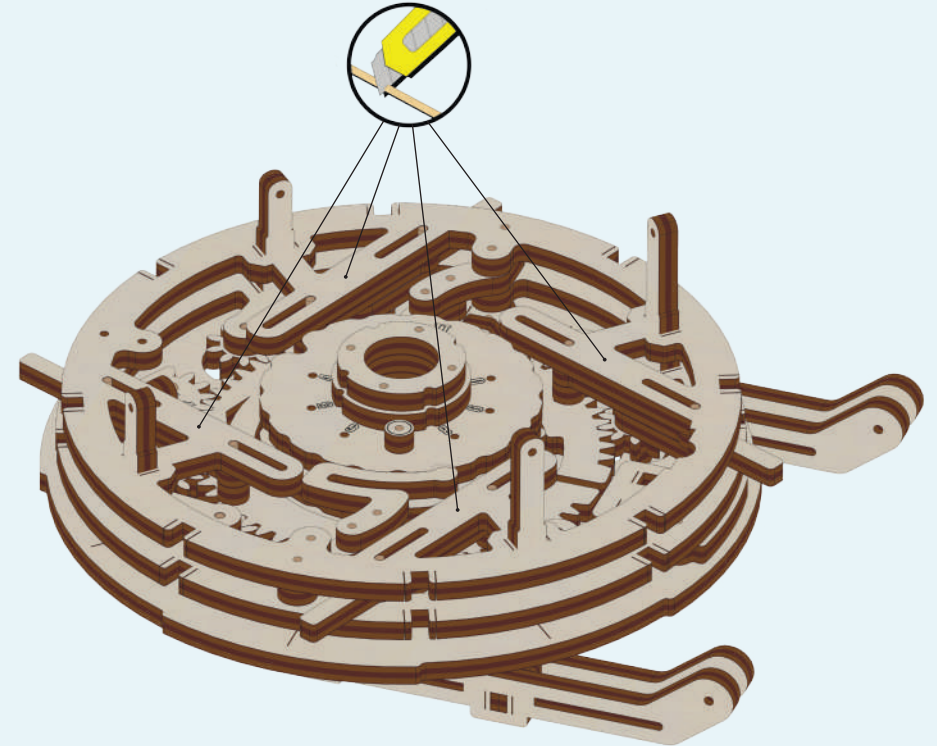
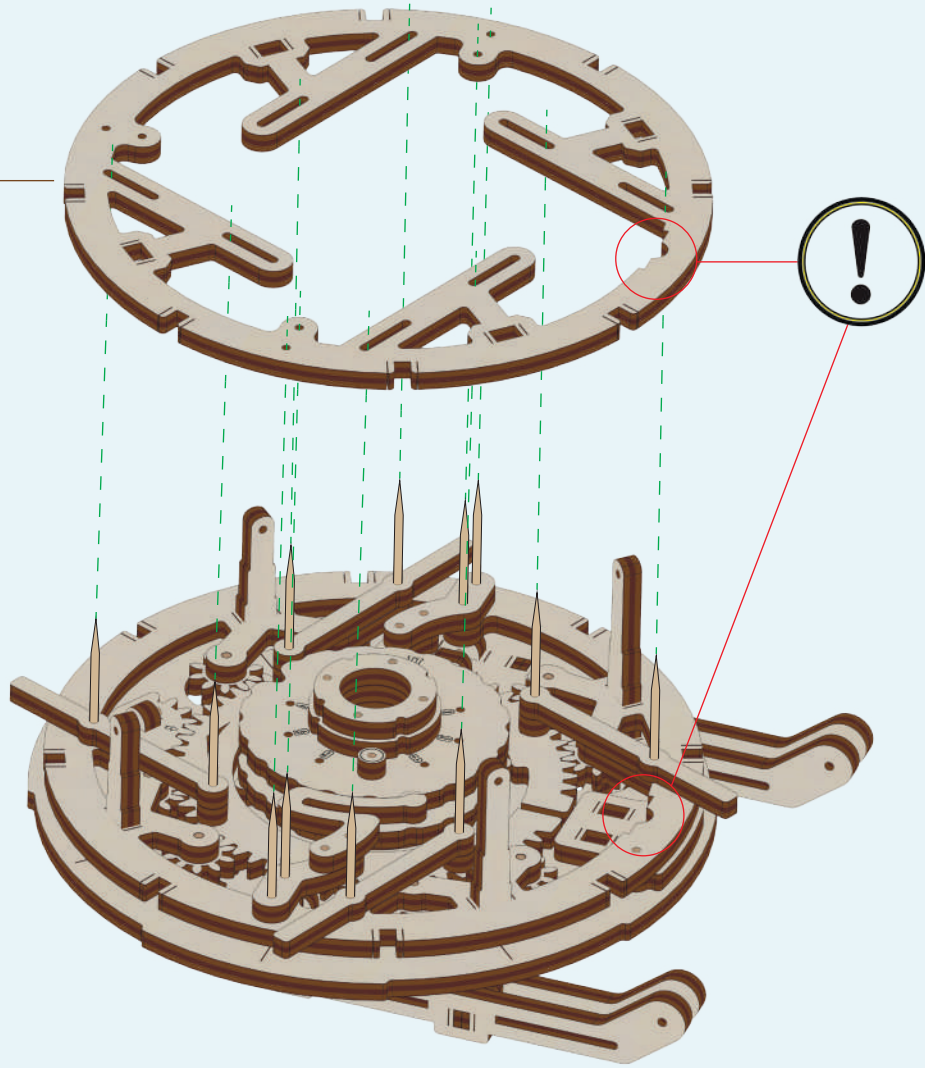
5

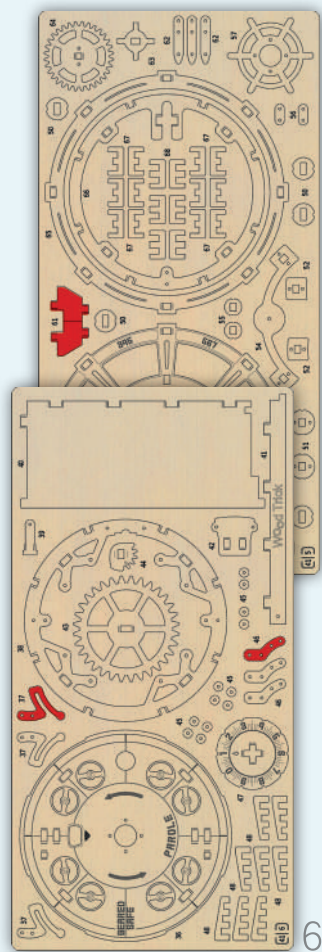


[50]



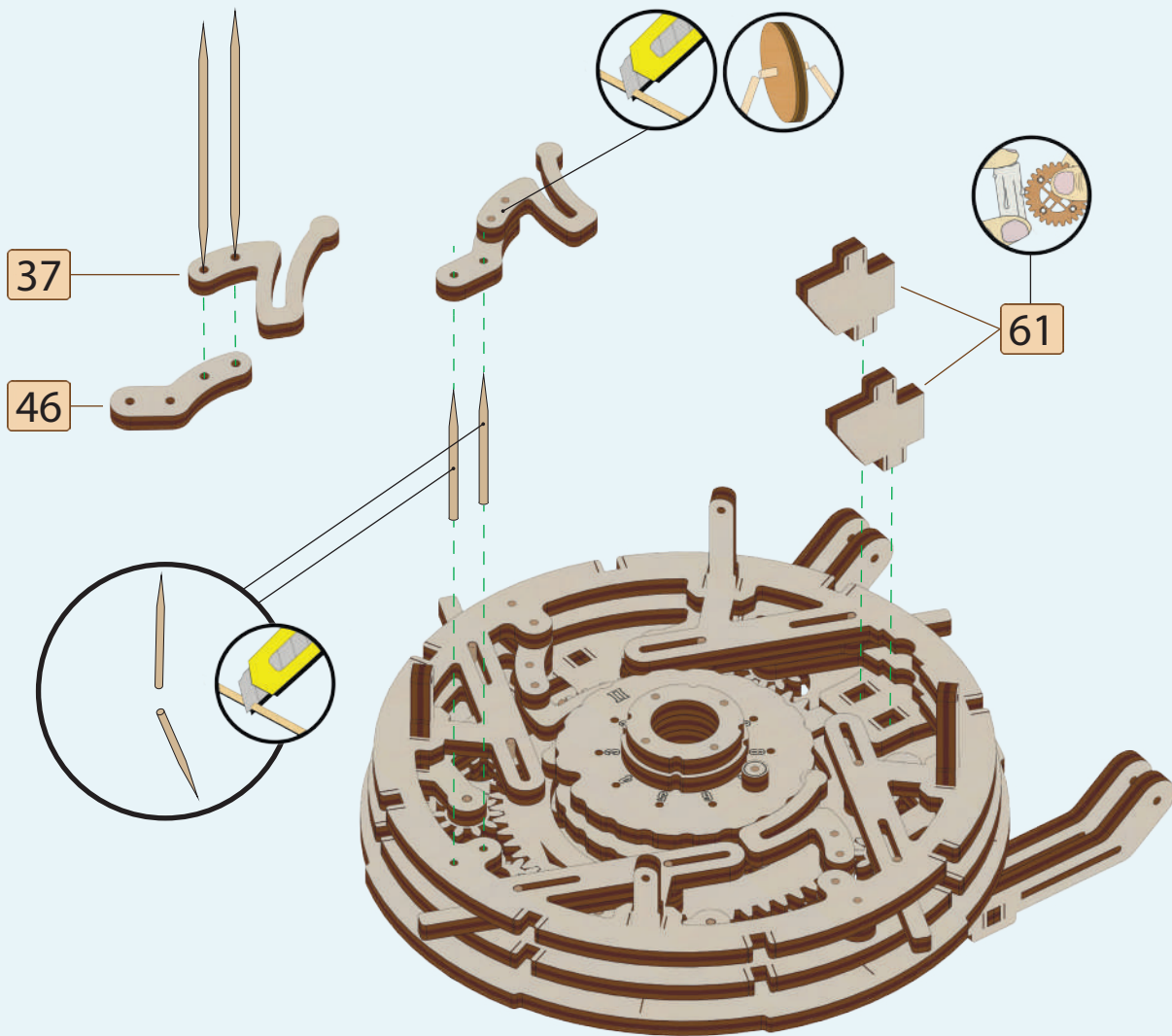
91





5

6

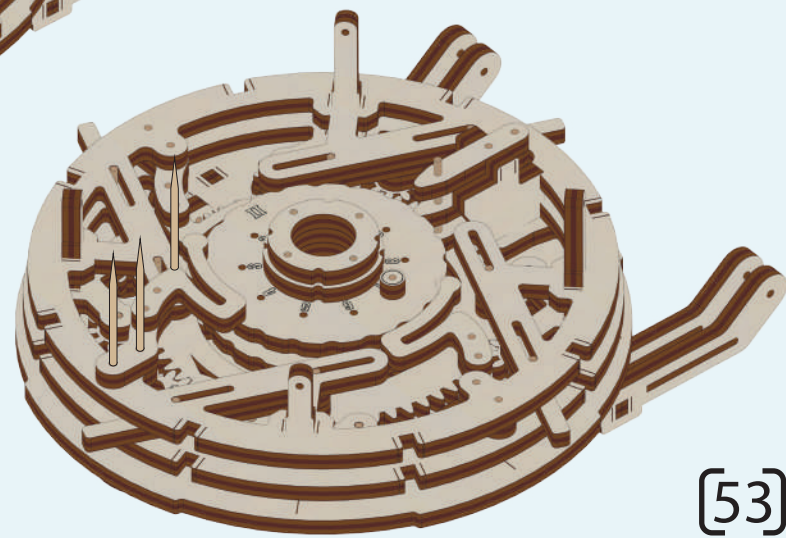
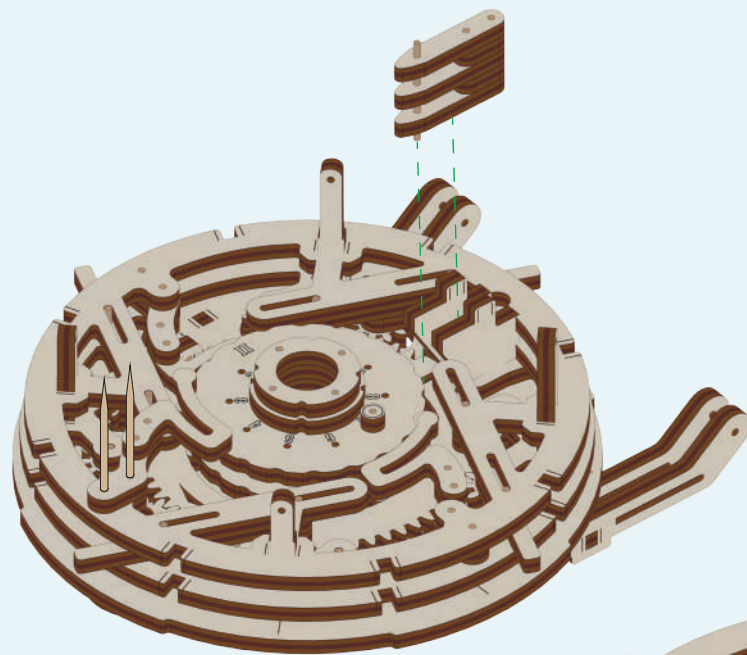
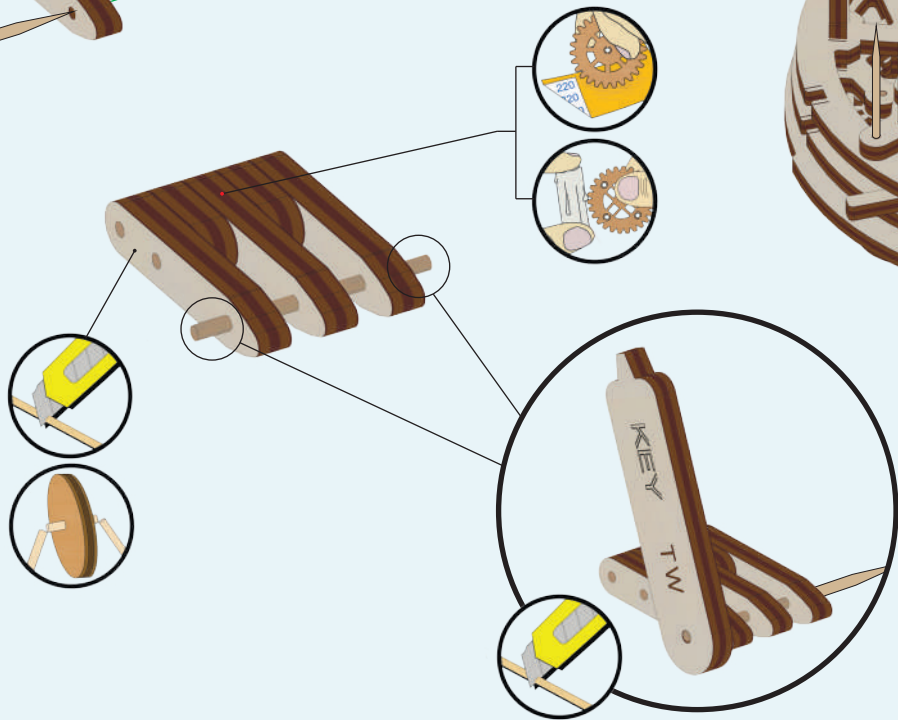
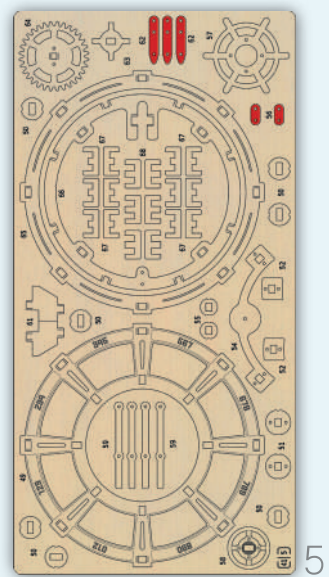
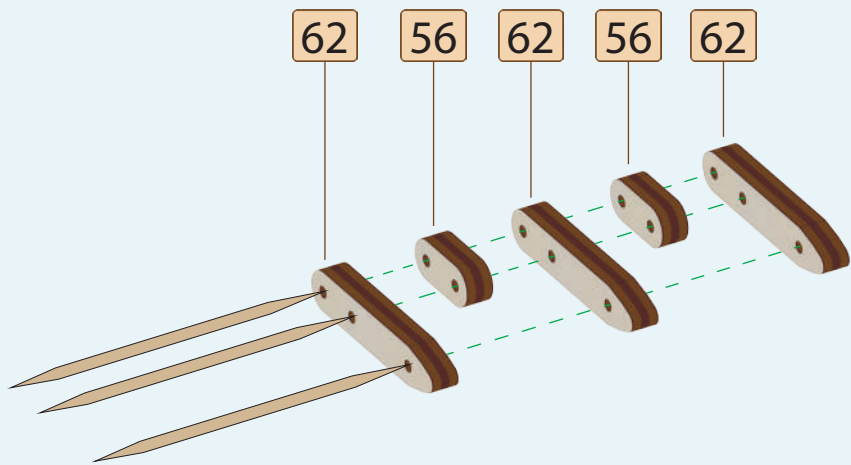


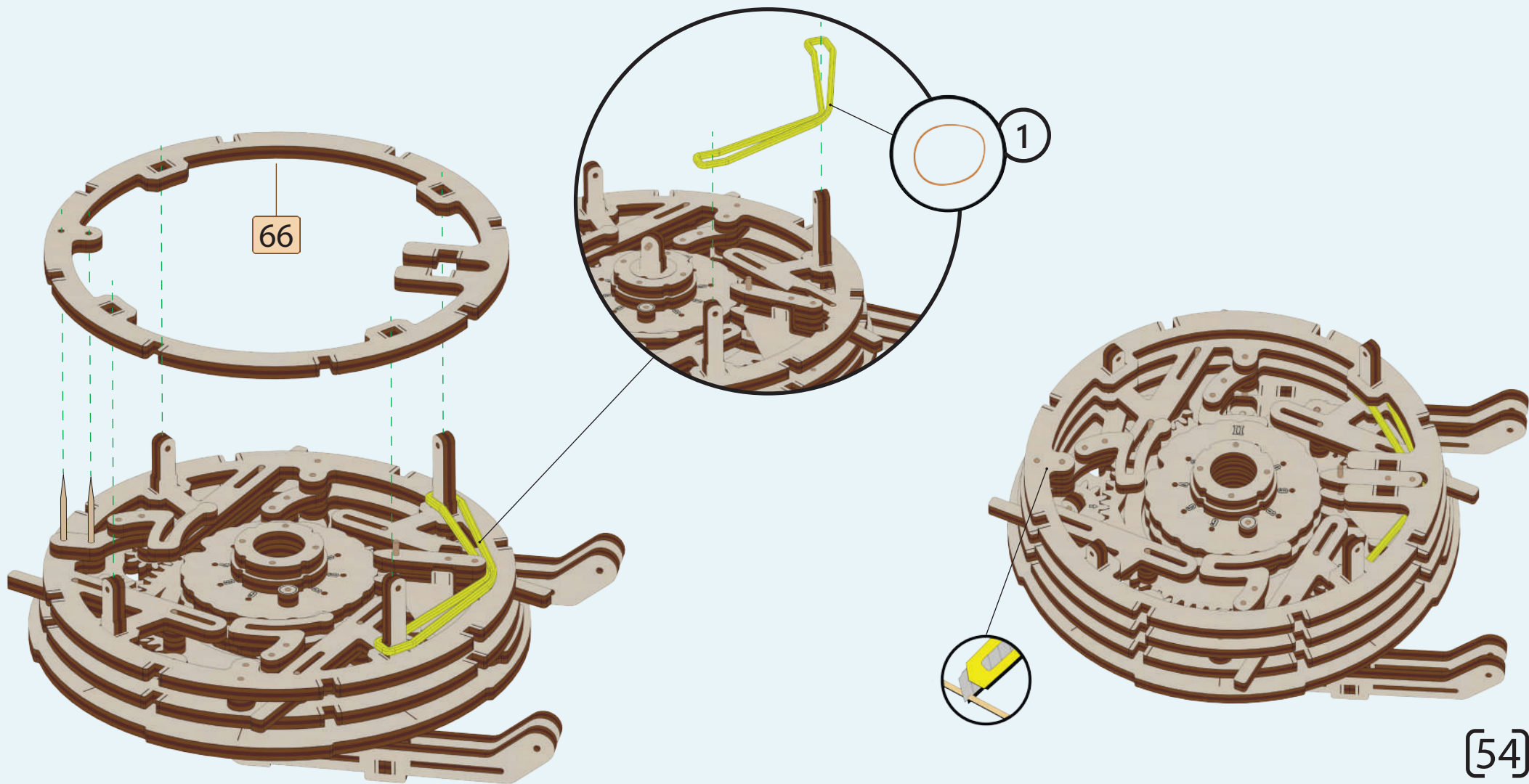
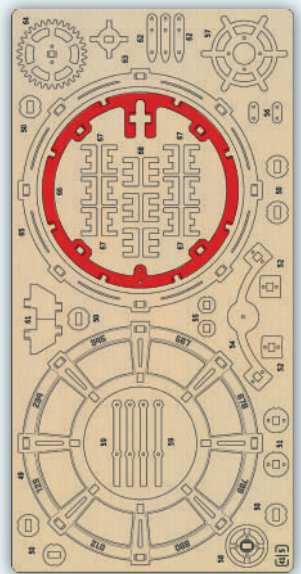
37

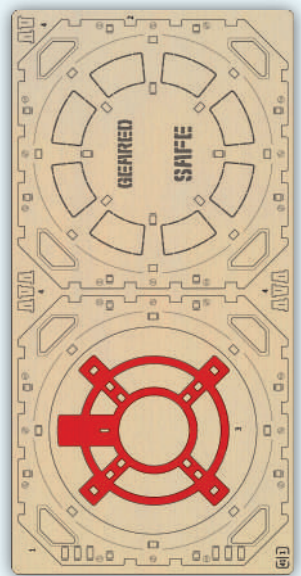
46

61

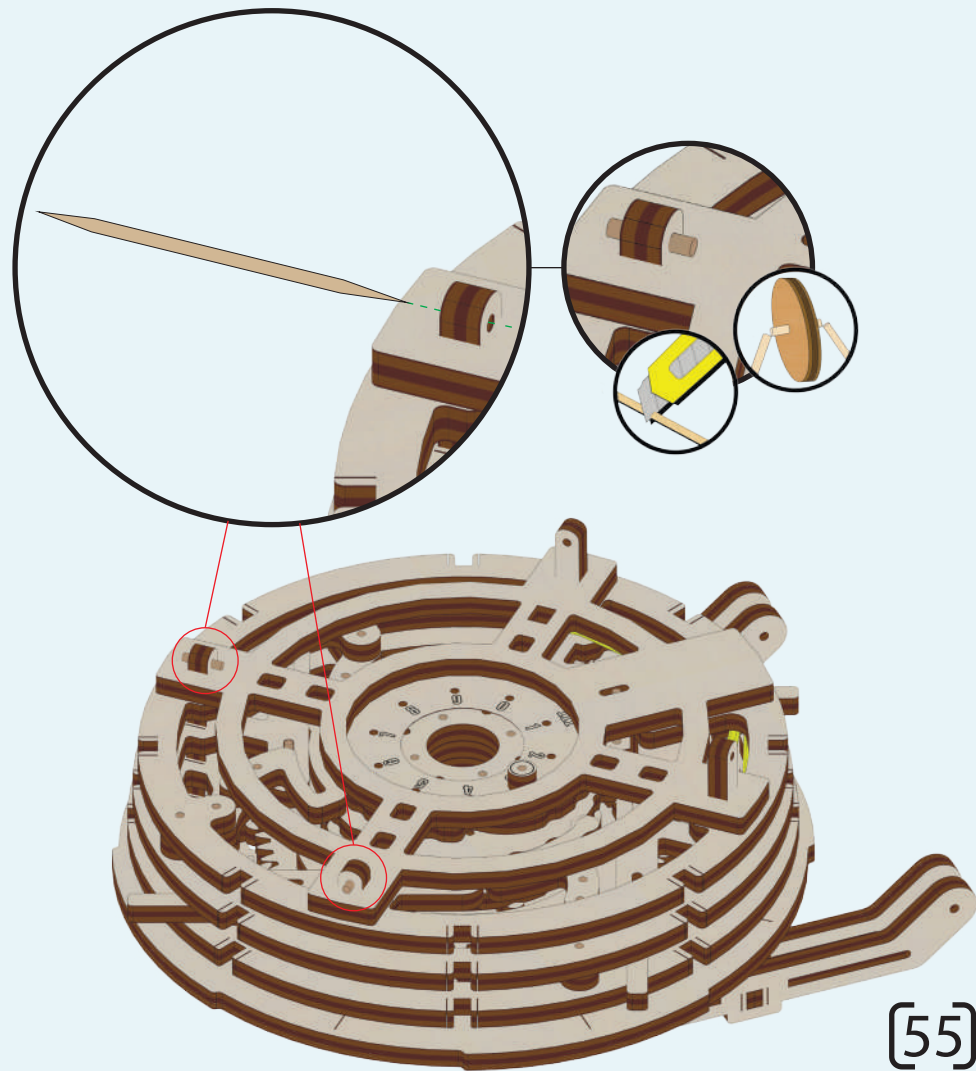
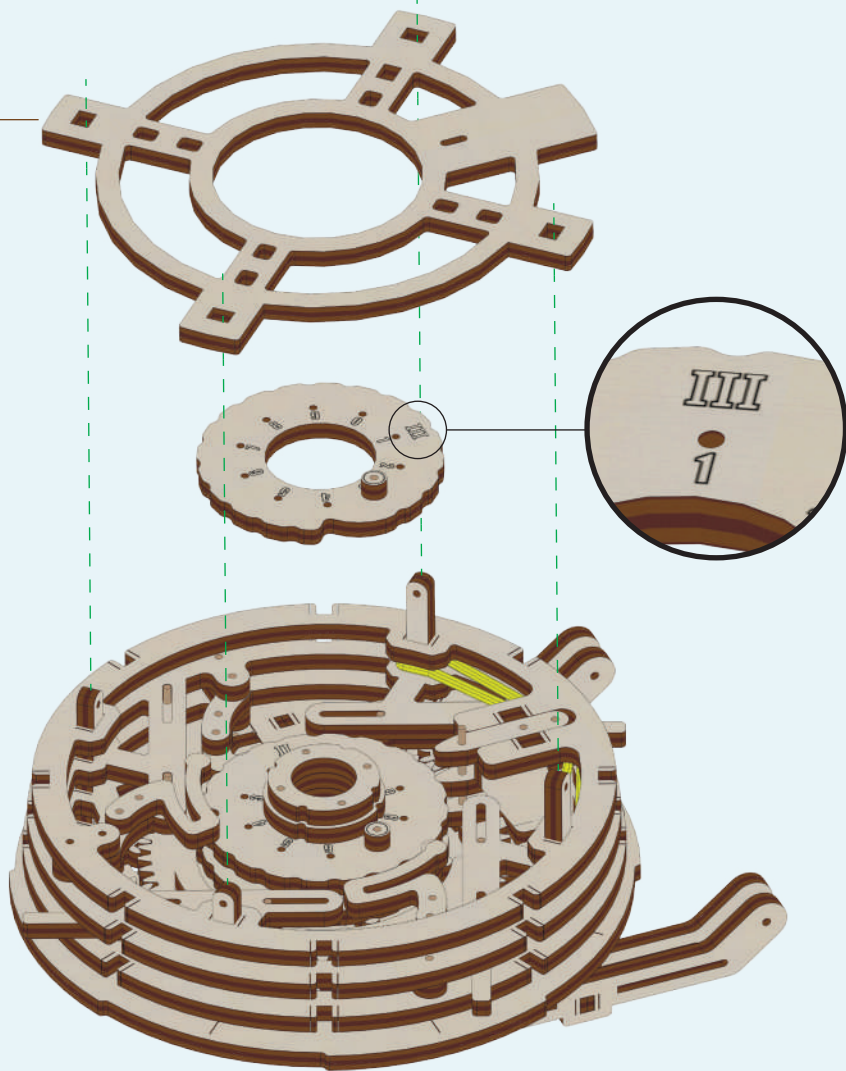


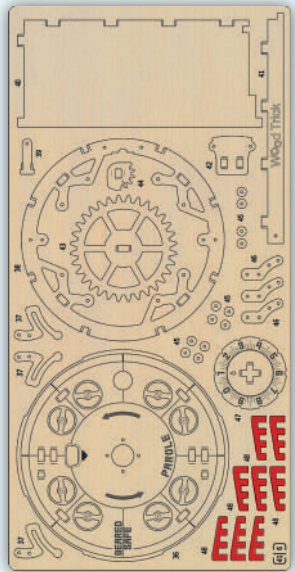






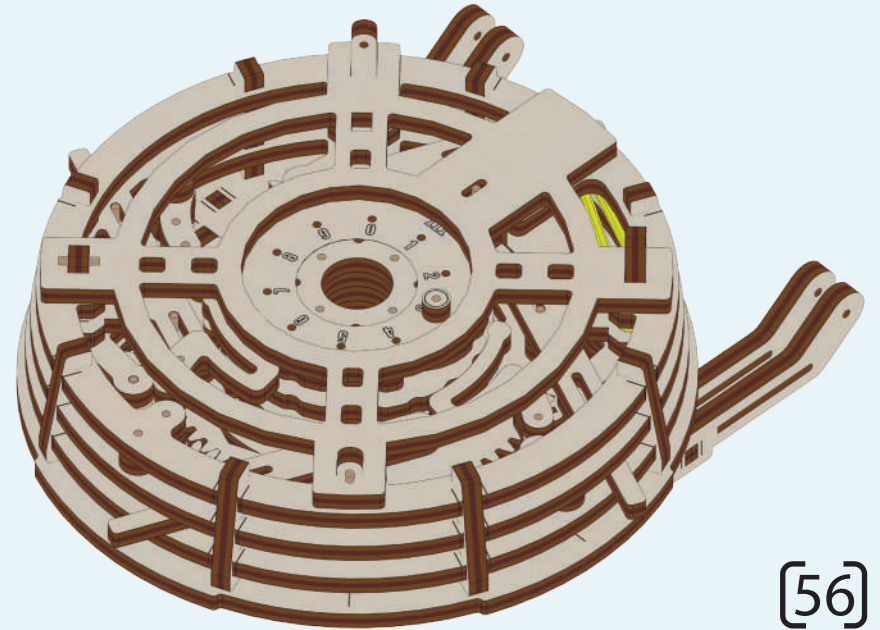
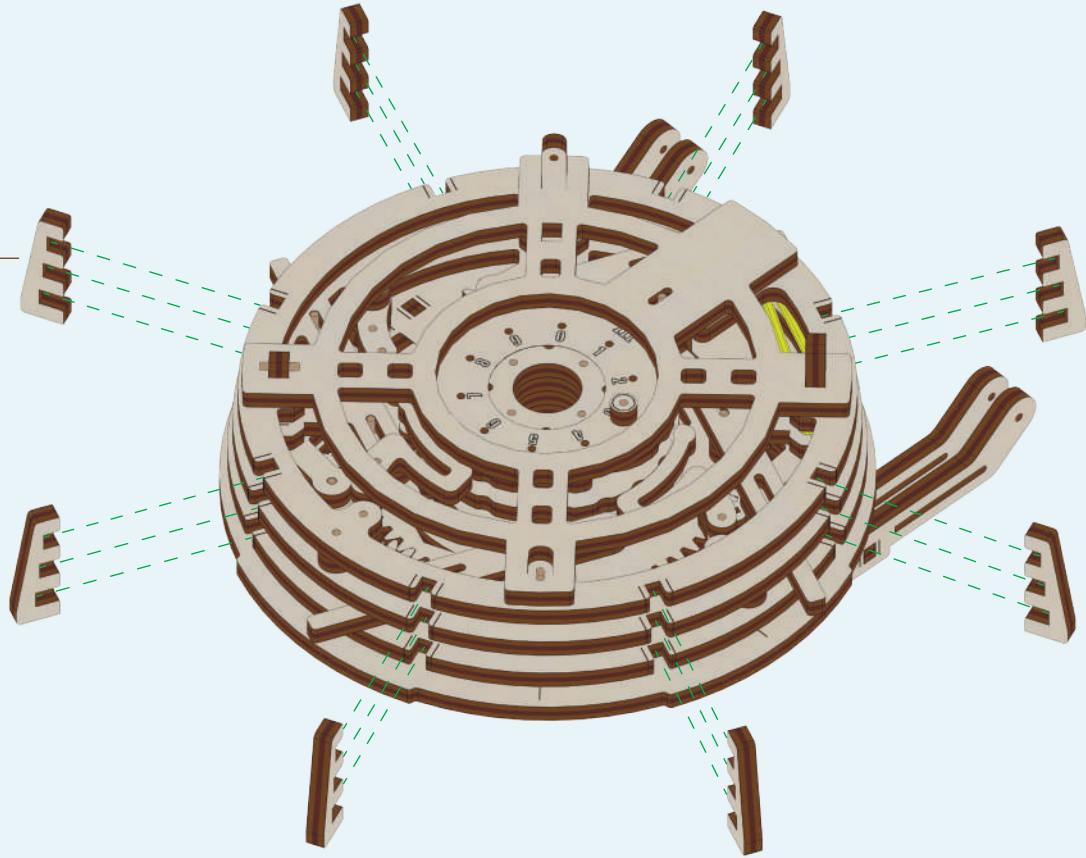
3



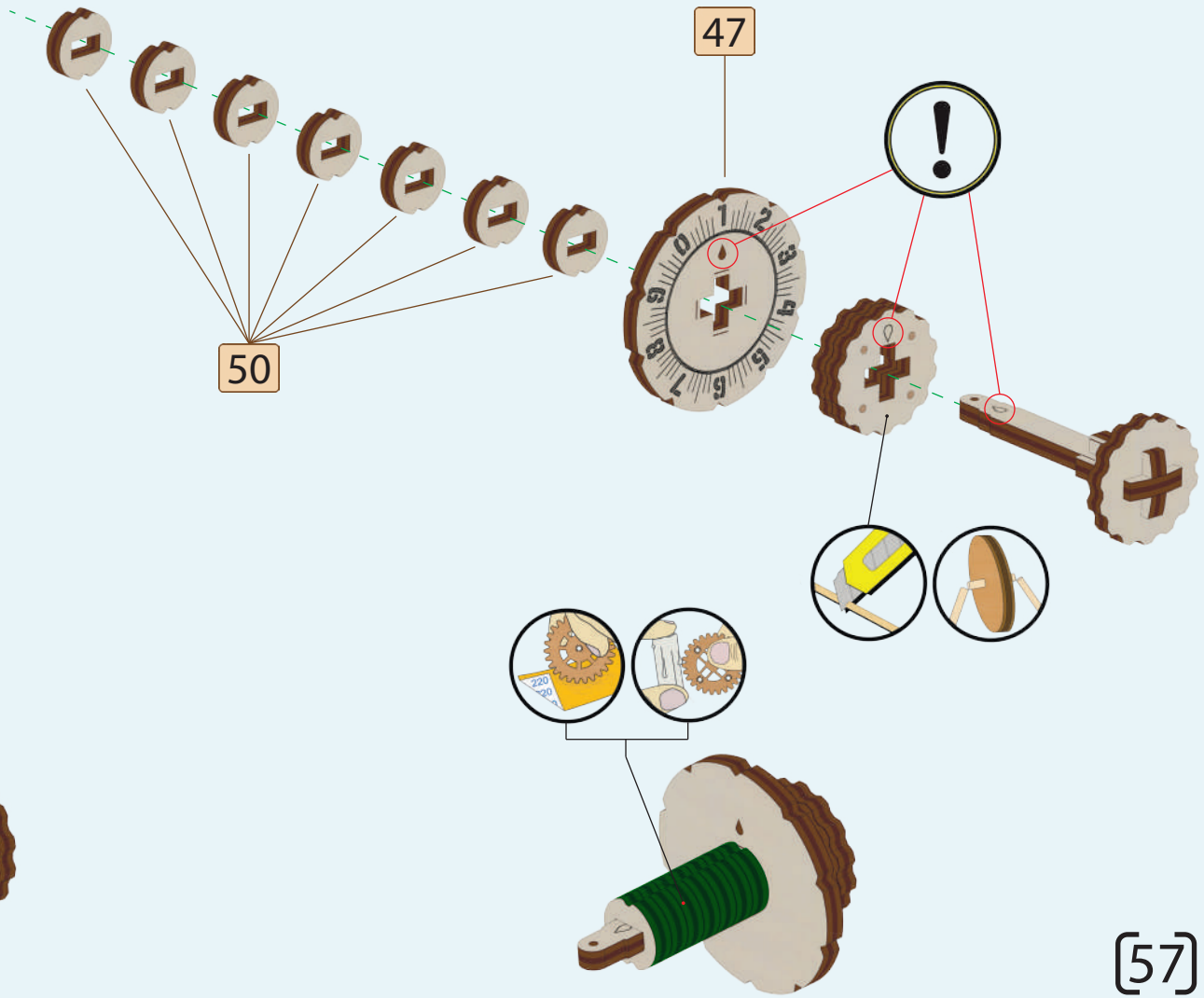
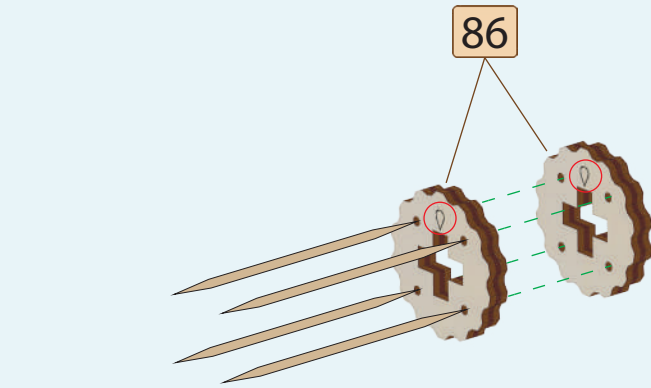
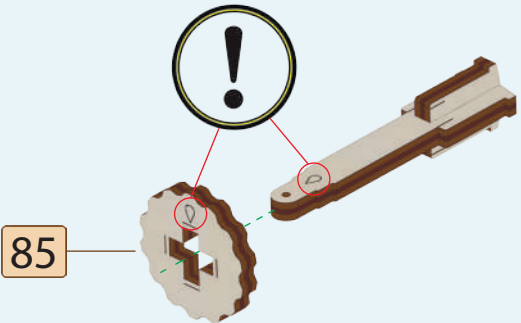
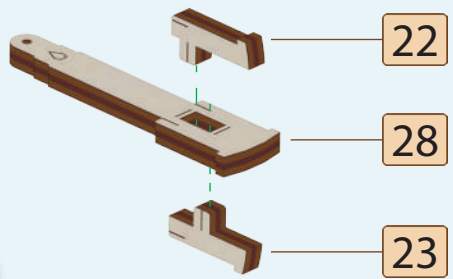
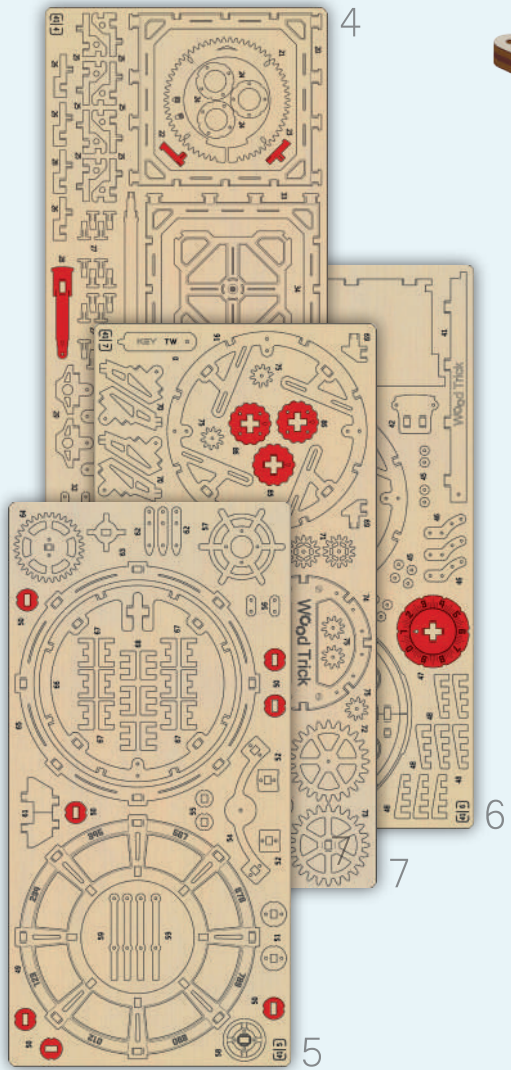


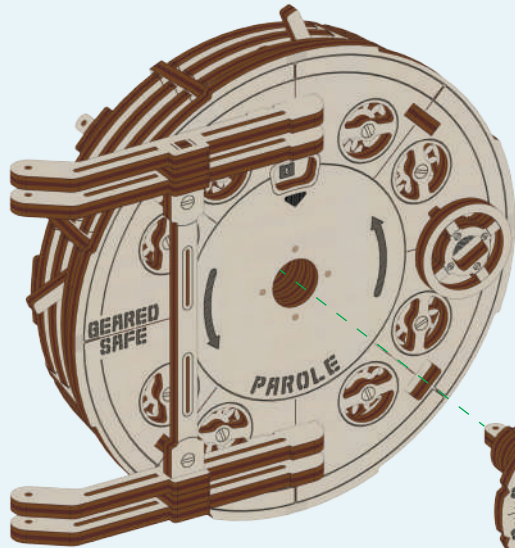
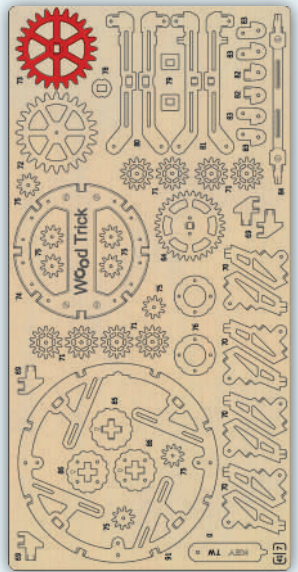
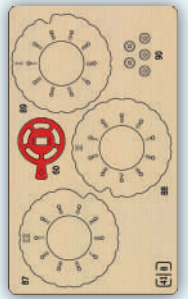
6

48x8



[56]

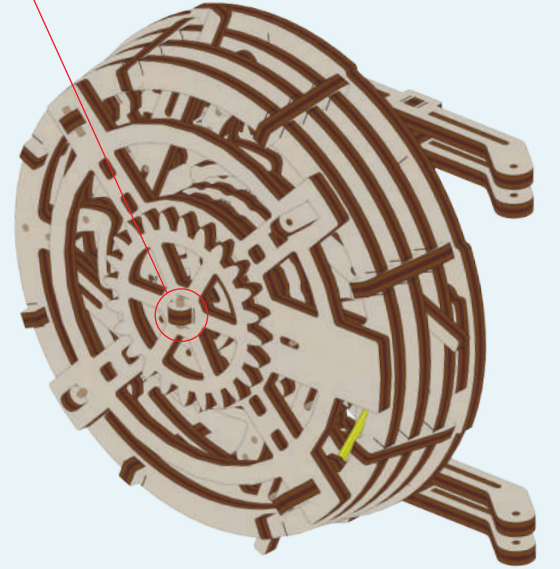
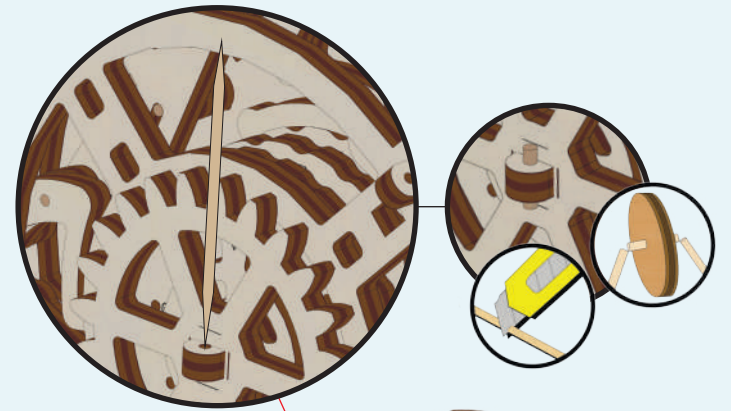
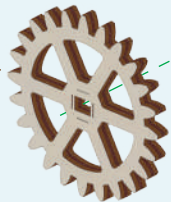




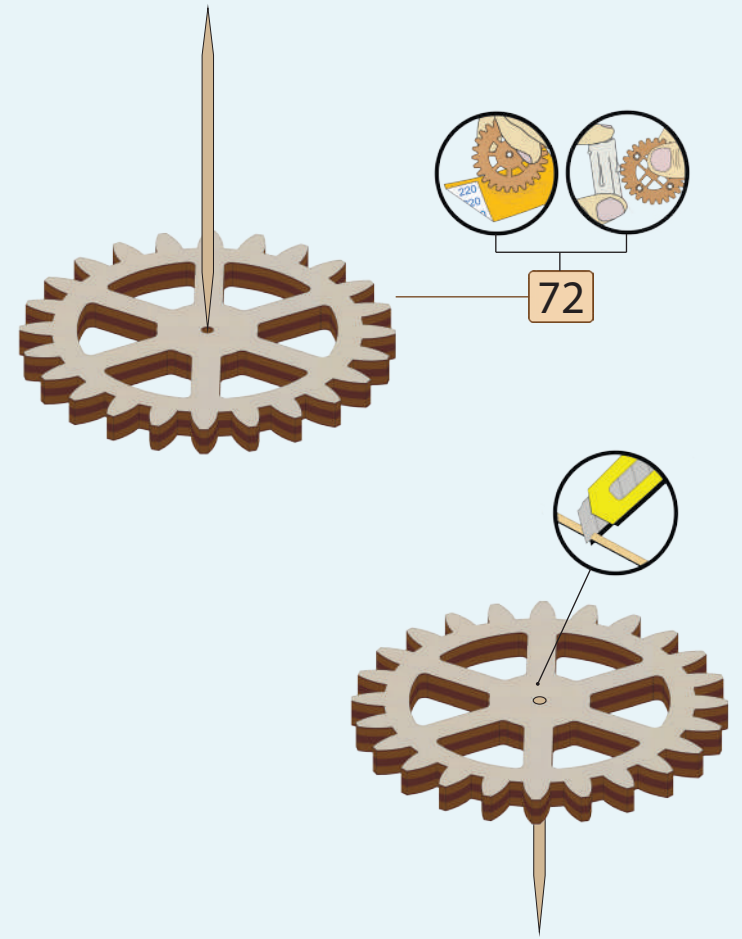
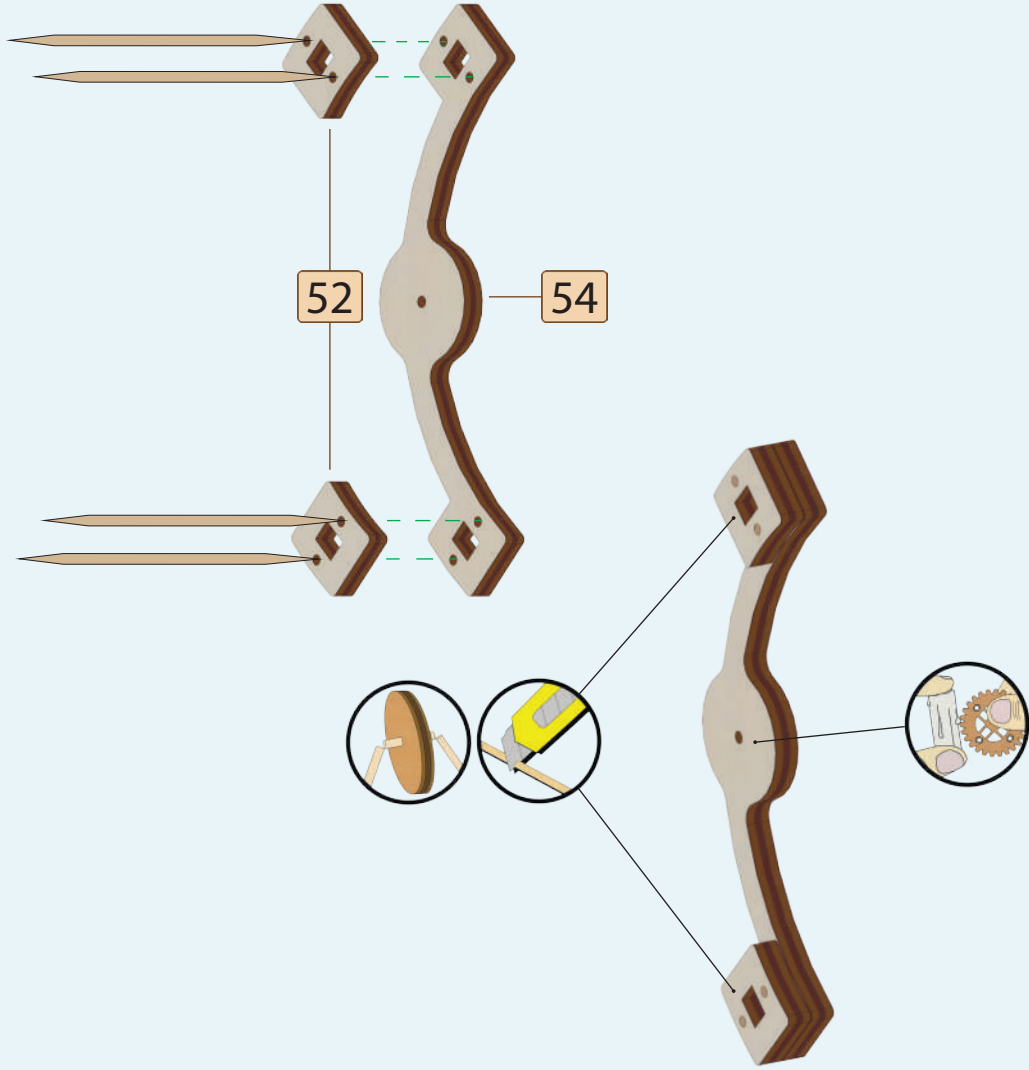
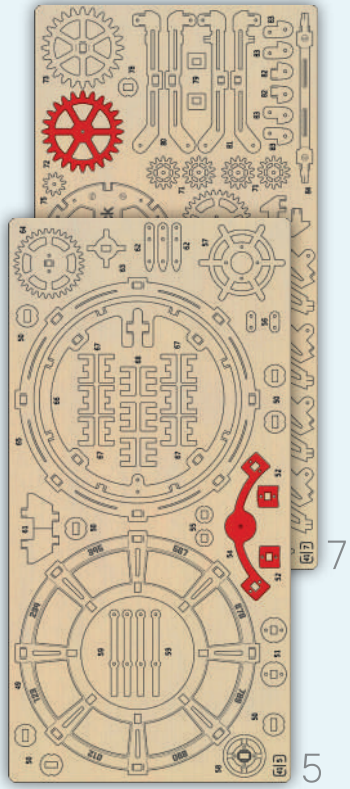
60

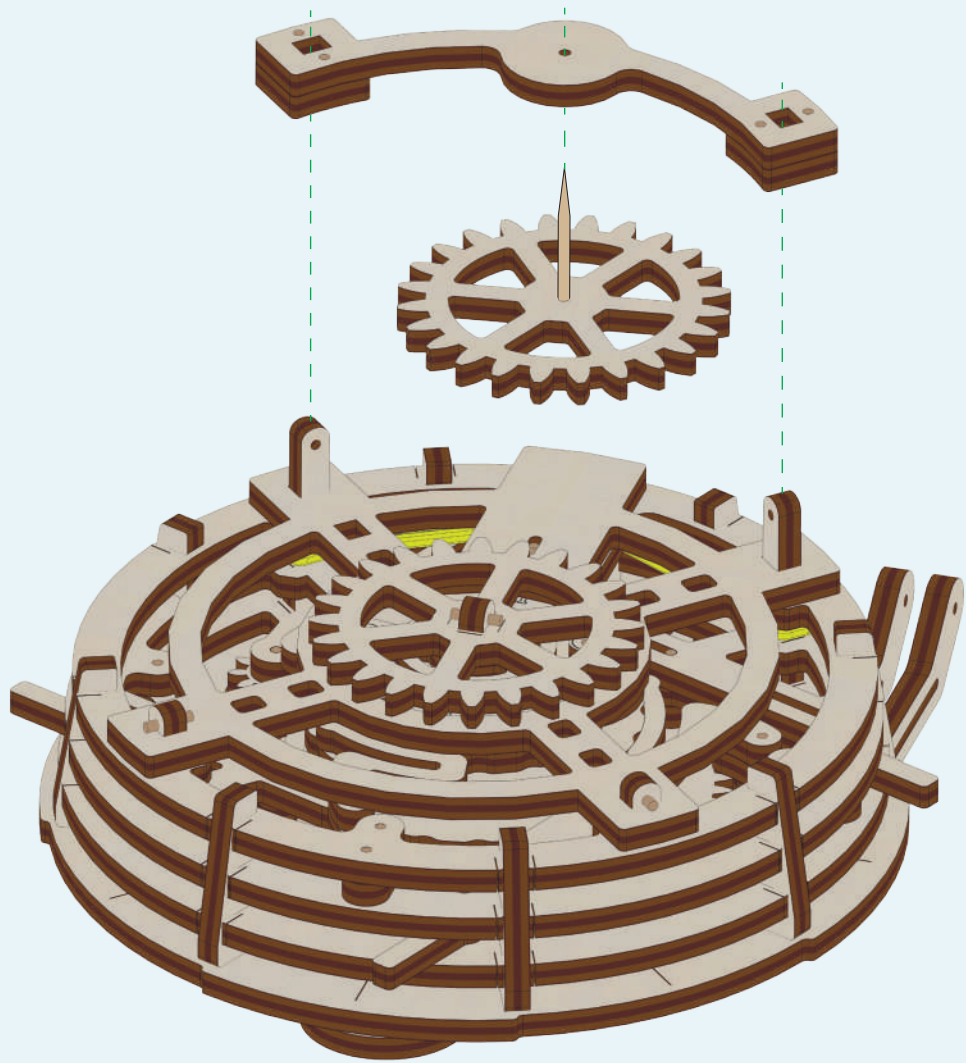


73



[58]





ENG

Once you have assembled the door of safe, it is recommended to check the password combination several times.

To create the code, you must:

- Rotate the lock knob for two turns counterclockwise (left) and on the third turn set the first digit of password.

- Then rotate the lock knob for clockwise (right) until the click and set the second digit of the password on the second turn.

- In order to set the last digit of the password, rotate the lock knob counterclockwise (left) until it clicks and set the last digit of the password.

RU

Собрав дверь сейфа, рекомендуется проверить комбинацию пароля несколько раз.

Для выставления кода необходимо:

- Сделать два оборота ручки против часовой стрелки (влево) и на третий оборот выставить первую цифру пароля.

- Повернуть ручку по часовой стрелке до характерного щелчка и выполнить один оборот по часовой стрелке (вправо) и на втором обороте выставить вторую цифру пароля.

- Для того чтобы выставить последнюю цифру пароля необходимо повернуть ручку против часовой стрелки (влево) до характерного щелчка и выставить последнюю цифру пароля.

UKR

Зібравши двері сейфа, рекомендується перевірити комбінацію пароля кілька разів.

Для виставлення коду необхідно:

- Зробити два оберти ручки проти годинникової стрілки (вліво) і на третій оберт виставити першу цифру пароля.

- Повернути ручку за годинниковою стрілкою до характерного клацання і виконати один оберт за годинниковою стрілкою (вправо) і на другому оберті виставити другу цифру пароля.

- Для того щоб виставити останню цифру пароля необхідно повернути ручку проти годинникової стрілки (вліво) до характерного клацання і виставити останню цифру пароля.

DEU

Nach der Montage der Safetür empfehlen wir, die Passwortkombination mehrmals zu überprüfen.

Für Kodeeinstellung benötigen Sie:

- Drehen Sie den Knopf zwei Mal gegen den Uhrzeigersinn (nach links) und stellen Sie die erste Ziffer des Passworts bei der dritte Umdrehung ein.

- Drehen Sie den Knopf im Uhrzeigersinn bis ein charakteristisches Klicken eintritt und führen Sie eine Umdrehung im Uhrzeigersinn (nach rechts) durch und stellen Sie die zweite Ziffer des Passworts bei der zweiten Umdrehung ein.

- Um die letzte Ziffer des Passworts einzustellen, drehen Sie den Knopf gegen den Uhrzeigersinn (nach links) drehen, bis er klickt, und die letzte Ziffer des Passworts einstellen.

FRA

Une fois la porte du coffre-fort montée, il est conseillé de vérifier plusieurs fois la combinaison de mot de passe.

Pour régler une combinaison vous devez :

- Faire deux tours de la poignée dans le sens antihorlogique (vers la gauche) et fixer le premier chiffre du mot de passe pour le troisième tour.

- Tourner le bouton dans le sens horaire jusqu'à un dé clic caractéristique et faites un tour dans le sens horaire (vers la droite) et réglez le deuxième chiffre de la combinaison pendant le deuxième tour.

- Afin de régler le dernier chiffre de la combinaison, tournez le bouton dans le sens antihoraire (vers la gauche) jusqu'à ce qu'il clique et réglez le dernier chiffre du mot de passe.

ITA

Una volta assemblata la porta della cassaforte, si consiglia di controllare più volte la combinazione della password.

Per impostare il codice è necessario:

- Fare due giri della manopola in senso antiorario (a sinistra) e impostare la prima cifra della password al terzo giro.

- Ruotare la manopola in senso orario fino a un clic caratteristico ed eseguire una rotazione in senso orario (a destra) e impostare la seconda cifra della password al secondo giro.

- Per impostare l'ultima cifra della password, ruotare la maniglia in senso antiorario (a sinistra) prima di fare clic e visualizzare l'ultima cifra della password.

ESP

Una volta assemblata la porta della cassaforte, si consiglia di controllare più volte la combinación della password.

Per impostare il codice è necessario:

- Fare due giri della manopola in senso antiorario (a sinistra) e impostare la prima cifra della password al terzo giro.

- Ruotare la manopola in senso orario fino a un clic caratteristico ed eseguire una rotazione in senso orario (a destra) e impostare la seconda cifra della password al secondo giro.

- Para mostrar el último número de contraseña, debe girar el bolígrafo en sentido contrario (a la izquierda) antes de hacer clic y mostrar el último número de contraseña.

POL

Po zmontowaniu drzwi sejfu zalecane jest kilkakrotne sprawdzenie kombinacji hasła.

Do ustawienia kodu konieczne jest:

- Wykonać dwa obroty pokrętki w kierunku przeciwnym do ruchu wskazówek zegara (w lewo) i na trzecim obrocie ustawić pierwszą cyfrę hasła.

- Obrócić uchwyt zgodnie z ruchem wskazówek zegara, aż do charakterystycznego kliknięcia i wykonać jeden obrót zgodnie z ruchem wskazówek zegara (w prawo), a przy drugim obrocie ustawić drugą cyfrę hasła.

- Aby ustawić ostatnią cyfrę hasła, obróć uchwyt przeciwnie do ruchu wskazówek zegara (w lewo), aż kliknie i ustawić ostatnią cyfrę hasła.

